



INSTRUCTIEBOEK

# INSTRUCTIEBOEK

L110H, L120H

L110H, L120H



**VOLVO**

Volvo Construction Equipment  
volvoce.com

Dutch



**⚠ WARNING:** Breathing diesel engine exhaust exposes you to chemicals known to the State of California to cause cancer and birth defects or other reproductive harm.

- Always start and operate the engine in a well-ventilated area.
- If in an enclosed area, vent the exhaust to the outside.
- Do not modify or tamper with the exhaust system.
- Do not idle the engine except as necessary.

For more information go to [www.P65warnings.ca.gov/diesel](http://www.P65warnings.ca.gov/diesel).

**⚠ ADVERTENCIA:** Respirar los gases del escape de motores a diésel le expone a químicos conocidos por el Estado de California como causantes de cáncer y defectos de nacimiento u otros daños reproductivos.

- Siempre encienda y opere el motor en un área bien ventilada.
- Si es en un área cerrada, ventile el orificio del escape hacia el exterior.
- No modifique ni altere el sistema de escape.
- No encienda el motor, excepto cuando sea necesario.

Para mayor información visite [www.P65warnings.ca.gov/diesel](http://www.P65warnings.ca.gov/diesel).

**⚠ WARNING:** Operating, servicing and maintaining a passenger vehicle or off-road vehicle can expose you to chemicals including engine exhaust, carbon monoxide, phthalates, and lead, which are known to the State of California to cause cancer and birth defects or other reproductive harm. To minimize exposure, avoid breathing exhaust, do not idle the engine except as necessary, service your vehicle in a well-ventilated area and wear gloves or wash your hands frequently when servicing your vehicle. For more information go to [www.P65Warnings.ca.gov/passenger-vehicle](http://www.P65Warnings.ca.gov/passenger-vehicle).

**⚠ ADVERTENCIA:** Operar, dar servicio y mantenimiento a un vehículo de pasajeros o vehículo todo terreno puede exponerle a químicos incluyendo gases del escape, monóxido de carbono, ftalatos y plomo, los cuales son conocidos por el Estado de California como causantes de cáncer y defectos de nacimiento u otros daños reproductivos. Para minimizar la exposición, evite respirar los gases del escape, no encienda el motor excepto si es necesario, dé servicio a su vehículo en un área bien ventilada y utilice guantes o lave sus manos frecuentemente cuando dé servicio a su vehículo. Para mayor información visite [www.P65Warnings.ca.gov/passenger-vehicle](http://www.P65Warnings.ca.gov/passenger-vehicle).



## L110H/L120H

### Voorwoord

Dit instructieboek is bedoeld als leidraad voor het juiste gebruik en onderhoud van de machine. Lees het boek daarom zorgvuldig door alvorens de machine te starten of te bedienen of onderhoudswerkzaamheden uit te voeren.

Bewaar het boek in het afsluitbare opbergkastje, zodat u het altijd bij de hand hebt. Vervang het onmiddellijk, als het zoekraakt.

Het instructieboek beschrijft de belangrijkste toepassingen waarvoor de machine ontwikkeld werd. Het is dusdanig geschreven dat het voor alle markten geldt. Negeer daarom alle passages die niet op uw machine van toepassing zijn of de werkzaamheden die u niet met uw machine verricht.

#### OPMERKING!

Als in dit boek meerdere machines beschreven staan, geldt de informatie voor alle machines, tenzij anders vermeld.

Bij de ontwikkeling van deze machine werd veel tijd besteed aan het verkrijgen van optimale efficiency en veiligheid. Toch komen ongelukken voor en de meeste ervan zijn te wijten aan de mensen die ze bedienen. Een behoedzame machinist en een goed onderhouden machine vormen een betrouwbare, sterke en rendabele combinatie. **Lees de veiligheidsvoorschriften dan ook door en neem ze in acht.**

Wij streven voortdurend naar verbetering van onze producten en een verhoging van de effectiviteit door aanpassingen in de constructie. Wij behouden ons daarom het recht voor om wijzigingen en verbeteringen aan te brengen in producten die al zijn geleverd. Ook behouden wij ons het recht voor om, zonder voorafgaande mededeling, wijzigingen aan te brengen in de vermelde gegevens en de uitrustingsmogelijkheden, evenals in de service- en onderhoudsinstructies.

### INSTRUCTIEBOEK

Inhoudsopgave

Presentatie

Instrumentenpanelen

Overige bedieningselementen

Bedieningsinstructies

Bedieningstechnieken

 Veiligheid tijdens het onderhoud

Onderhoud

Specificaties

Alfabetische index

Ref. No. 20040068-K

De brontaal is Engels. Vertaald vanuit de originele instructies.  
2019.03

Copyright © 2019, Volvo Construction Equipment. Alle rechten voorbehouden.

## Voorwoord

## 2

**Veiligheidsvoorschriften**

De machinist is verplicht de geldende en wettelijk vastgelegde landelijke en regionale veiligheidsvoorschriften te kennen en zich eraan te houden. De veiligheidsvoorschriften in dit instructieboek zijn te beschouwen als basisvoorschriften: neem eventuele andere strengere wettelijke voorschriften altijd in acht.

** GEVAAR**

In combinatie met dit signaalwoord duidt het veiligheidssymbool op een gevaarlijke situatie die, indien niet vermeden, leidt tot *ernstige of dodelijk verwondingen*. Het gevaar is beperkt tot de meest extreme situaties.

** WAARSCHUWING**

In combinatie met dit signaalwoord duidt dit veiligheidssymbool op een gevaarlijke situatie die, indien niet vermeden, kan leiden tot *ernstige of dodelijk verwondingen*.

** VOORZICHTIG**

In combinatie met dit signaalwoord duidt dit veiligheidssymbool op een gevaarlijke situatie die, indien niet vermeden, kan leiden tot *matige of lichte verwondingen*.

**LET OP**

Duidt op een potentieel gevaarlijke situatie die kan resulteren in schade aan de machine.

**OPMERKING!**

Wordt gebruikt om u te wijzen op montage-, bedienings- of onderhoudsinformatie die weliswaar belangrijk is, maar geen risico's inhoudt.

**Leer de mogelijkheden en beperkingen van de machine kennen!**





## Inhoudsopgave

<b>Voorwoord</b> .....	<b>1</b>
Identificatienummers .....	6
<b>Presentatie</b> .....	<b>6</b>
CE-markering, EMC-Richtlijn .....	16
Communicatieapparatuur, installatie .....	21
Veiligheidsonderdelen .....	22
Typeplaatjes .....	23
Informatie- en waarschuwingstickers .....	25
<b>Instrumentenpanelen</b> .....	<b>33</b>
Instrumentenpaneel, front .....	34
Displaymodule .....	41
Volvo Co-Pilot .....	62
Instrumentenpaneel, cabinestijl .....	65
Instrumentenpaneel, overhead .....	74
Achterste instrumentenpaneel .....	75
Bedieningspaneel .....	76
<b>Overige bedieningselementen</b> .....	<b>77</b>
Bedieningselementen .....	77
Cabine .....	91
Bestuurderscomfort .....	93
Klimaatregeling .....	100
<b>Bedieningsinstructies</b> .....	<b>104</b>
Veiligheidsrichtlijnen bij bediening .....	108
Maatregelen voor bediening .....	117
Starten van de motor .....	118
Hydraulisch systeem, opwarmen .....	122
Versnellingen kiezen .....	123
Besturing .....	127
Remmen .....	130
Nabehandelingssysteem uitlaatgassen .....	132
Stoppen .....	142
Parkeren .....	143
Maatregelen bij vastzitten .....	145
Bergen en slepen .....	146
Transporteren van de machine .....	149
<b>Bedieningstechnieken</b> .....	<b>156</b>
Economisch rijden .....	157
Lichaamstrillingen .....	158
Werken in gevaarlijke omgevingen .....	160
Werktuigen .....	164
Snelwissels .....	166
Hydraulische functie, 3e en 4e .....	169
Drukafvoer .....	170
Schoppen .....	171
Vorkheftrucks .....	177
Houtgrijper .....	180
Hefarm, alternatieve manier van neerlaten .....	183
Signalleringschema .....	184



<b>Veiligheid tijdens het onderhoud .....</b>	<b>186</b>
Servicestand .....	187
Alvorens onderhoud uit te voeren, dit lezen .....	189
Vorbereidingen voor service .....	191
Brandpreventie .....	193
Omgaan met gevaarlijke materialen .....	198
Omgaan met leiding, buizen en slangen .....	202
<b>Onderhoud .....</b>	<b>203</b>
Doorsmeer- en onderhoudsschema .....	204
Onderhoudsbeurt, om de 10 draai-uren .....	212
Onderhoudsbeurt, om de 50 draai-uren .....	214
Onderhoudsbeurt, om de 250 draai-uren .....	219
Onderhoudsbeurt, om de 500 draai-uren .....	222
Onderhoudsbeurt, om de 1000 draai-uren .....	228
Onderhoudsbeurt, wanneer nodig .....	229
<b>Specificaties .....</b>	<b>248</b>
Aanbevolen smeermiddelen .....	248
Brandstofsysteem .....	252
Onderhoudscapaciteiten en verversingsintervallen .....	259
Motor .....	261
Elektrisch systeem .....	262
Transmissie .....	272
Rem .....	274
Besturing .....	275
Wiel .....	276
Cabine .....	278
Geluid en trillingen .....	279
Hydraulisch systeem .....	280
Machinegewicht .....	281
Afmetingen .....	282
Machinecapaciteiten .....	286
Combinatietabel, verwisselbare uitrustingsstukken .....	290
Vorkheftrucks .....	292
Houtgrijper .....	294
Onderhoudslogboek .....	296
<b>Alfabetische index .....</b>	<b>299</b>



## Identificatienummers

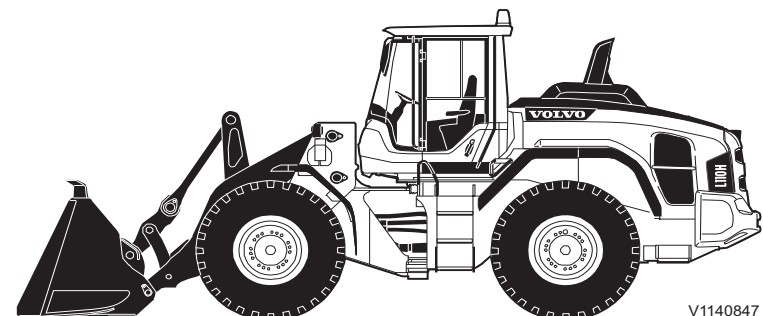
### Identificatienummers

Noteer het identificatienummer van de machine en van onderstaande componenten. Geef het nummer op als u contact opneemt met de fabrikant of als u onderdelen bestelt. De plaats van de plaatjes vindt u op bladzijde 23.

Fabrikant:	Volvo Construction Equipment SE-631 85 Eskilstuna Sweden
Productidentificatienummer (PIN) machine	
Motor	
Transmissie	
Vooras	
Achteras	
Hefarm	
Cabine	

Stuur uw opmerkingen over en/of aanmerkingen op dit instructieboek naar [om@volvo.com](mailto:om@volvo.com).  
PROSIS bevat de nieuwste informatie.

## Presentatie



V1140847



## Toepassingsgebied

De basismachine is bedoeld voor gebruik onder normale omstandigheden, d.w.z. buitenshuis, bovengronds, tot ca. 2.000 m (6.562 ft) boven de zeespiegel, offroad, voor grondverzet, bij een omgevingstemperatuur tussen  $-25^{\circ}\text{C}$  en  $+45^{\circ}\text{C}$  ( $-13^{\circ}\text{F}$  en  $113^{\circ}\text{F}$ ) met hoogstens één machinist in de cabine.

Omstandigheden die hiervan afwijken worden ook beschreven in het instructieboek. Bij gebruik op de openbare weg moet de machine worden aangepast volgens de geldende wetgeving in het desbetreffende land.

Wanneer u de machine gebruikt voor andere doeleinden of in potentieel gevaarlijke omstandigheden, zoals in explosieve en/of brandgevaarlijke milieus of gebieden met asbesthoudend stof, zijn speciale voorschriften van toepassing en moet de machine daarvoor zijn uitgerust. Neem contact op met de fabrikant/dealer voor meer informatie.

De machine is berekend op een maximaal totaalgewicht (inclusief uitrusting en aanbouwdelen), zie bladzijde 281. Het totaalgewicht is van toepassing, wanneer de machine is uitgerust voor toepassingen die zijn goedgekeurd door Volvo. De veiligheid komt in gevaar bij overschrijving van het maximumgewicht. Bovendien vervallen dan alle fabrieksgaranties. Neem altijd de nationale wetgeving in acht ten aanzien van bediening op de openbare weg.

## Werkzaamheden ondergronds

Controleer of de uitlaatgassen moeten worden afgevoerd, voordat u de machine inzet in tunnels of voor andere ondergrondse werkzaamheden. Er zijn mogelijk andere wettelijke voorschriften en bepaling van kracht, zoals landelijke wetgeving en arbovoorschriften.

## Milieu-eisen

Houd bij het gebruik van en tijdens service en onderhoud aan de machine rekening met het milieu. Volg altijd alle lokale en nationale milieuwetgeving die op het werken met de machine van toepassing is.

## Motor

De machine is uitgerust met een viertaktdieselmotor met zes cilinders in lijn, turbocompressor, directe inspuiting en intercooler.

De motoren zijn toegerust om te voldoen aan de wettelijke emissie-eisen conform US Tier 4 final, California Tier 4 final, of EU Stage V.

### OPMERKING!

Machines met motoren voor de VS en Canada mogen niet worden verkocht of gebruikt in de EU en machines met motoren voor de EU mogen niet worden verkocht of gebruikt in de VS en Canada, tenzij de motor is vervangen door een voor de desbetreffende markt bestemde motor. De beoogde markt van de motor staat aangegeven op de emissiesticker (zie bladzijde 23).

Om de uitstoot van stikstofoxide ( $\text{NO}_x$ ), vaste deeltjes (PM), koolwaterstof en koolmonoxide te beperken, is de motor voorzien van een externe, gekoelde uitlaatgasrecirculatie (ERG) en een uitlaatgasreiniging (EATS).

Het uitlaatsysteem is gecertificeerd met vonkvanger volgens de testmethode beschreven in NEN-EN 1834 -1, -2, -3 lid 6.4.2. of een vergelijkbare methode en de methode beschreven in BS6680:1985, bijlage B lid B.3.8.

## Informatie AdBlue®/DEF

AdBlue®/DEF is nodig ter beperking van de uitstoot van stikstofoxiden ( $\text{NO}_x$ ). De AdBlue®/DEF zit in een speciale tank op de machine, die geheel gescheiden is van de brandstoftank. Giet geen AdBlue®/DEF in de dieselolietank en voeg evenmin dieselolie bij de AdBlue®/DEF-tank.

Voor distributie van AdBlue®/DEF (alleen geldig voor de VS):

- Volvo Construction Equipment: 1-877-823-1111 (kantooruren)
- [www.volvoce.com](http://www.volvoce.com) (buiten de lokale kantooruren om)

Neem voor meer informatie over de distributie van AdBlue®/DEF (alle overige markten) contact op met uw lokale Volvo-dealer.

Zie bladzijde 229 voor informatie over het bijvullen van AdBlue®/DEF.

## Nabehandelingssysteem uitlaatgassen

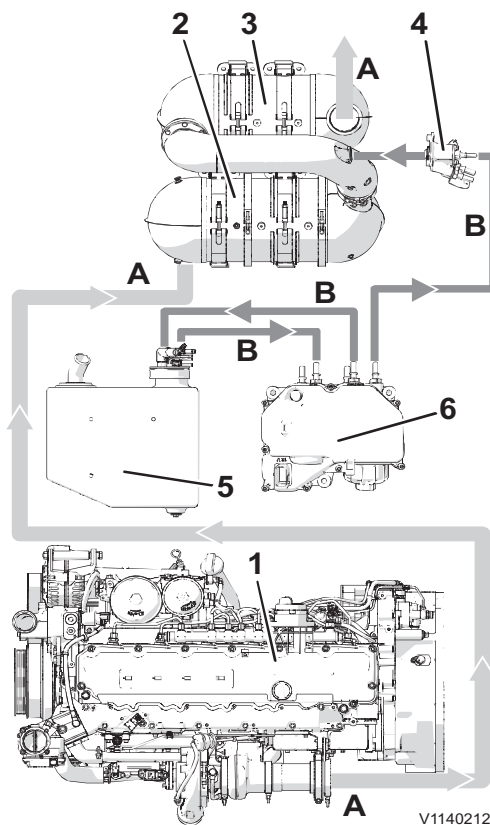
De motor heeft een uitlaatgasreiniging (EATS) bestaande uit een roetfilter (DPF) dat de PM reduceert, en een systeem voor selectieve katalytische reductie (SCR) voor reductie van de stikstofoxiden ( $\text{NO}_x$ ). De katalysatoren voor zowel DPF als SCR zitten in de uitlaatdemper van de machine. Er wordt AdBlue®/DEF in de uitlaatgassen gespoten voor reductie van de  $\text{NO}_x$ .

In de uitlaatdemper zit ook nog een dieseloxydatiekatalysator (DOC) die de werking van het roetfilter en het SCR-systeem ondersteunt.

Omdat het DPF vaste deeltjes uit de uitlaatgassen afvangt, moet het van tijd tot tijd worden geregenereerd waarbij de deeltjes worden verwijderd. Regeneratie dient ook om afgevangen roetdeeltjes en andere stoffen uit het SCR-systeem te verwijderen die er anders toe leiden dat het SCR-systeem minder efficiënt werkt.

Om reductie van de uitstoot te garanderen, wordt de werking van het uitlaatgasnabehandelingssysteem (EATS) bewaakt door de elektronische regeling van de machine.

Zie voor meer informatie bladzijde 132.



V1140212

- A Uitlaatgassen
- B AdBlue®/DEF

- 1 Motor
- 2 Roetfilter (DPF)
- 3 SCR-katalysator
- 4 Verstuiver voor AdBlue®/DEF
- 5 AdBlue®/DEF-tank
- 6 Pomp voor AdBlue®/DEF

## El. systeem

De machine is voorzien van een elektrische systeem van 24V met twee in serie geschakelde 12V-accu's in de accubak aan de rechterzijde van de cabine.

De hoofdstroomschakelaar zit naast de instaptreden van de cabine, aan de linkerzijde van de machine.

### OPMERKING!

Verbreek iedere dag de stroom met de hoofdstroomschakelaar (zie bladzijde 213), nadat u de motor hebt afgezet en de contactsleutel naar stand 0 hebt gedraaid.

De meeste zekeringen en relais zitten in de relais- en zekeringhouder op de achterwand van de cabine, achter de bestuurdersstoel. Ze zijn te bereiken door de kunststof afdekking te openen. Op de sticker aan de binnenkant van de afdekking staat aan welke stroomverbruiker de verschillende relais en zekeringen gekoppeld zijn. De relais- en zekeringhouder heeft een ingebouwde testaansluiting voor zekeringen. De relais in de relais- en zekeringhouder zijn onderling van plaats te wisselen op voorwaarde dat de pennen passen.

Voor meer informatie over het elektrische systeem, zie bladzijde 262.

## Transmissie

De transmissie wordt elektrohydraulisch bediend waarbij alle tandwielen constant in elkaar grijpen. De verschillende schakelstappen worden geactiveerd door verschillende koppelingen te bekrachtigen. Tussen de motor en de transmissie zit een hydraulische koppelomvormer die het uitgaande koppel traploos regelt. De voor- en achteras zijn voorzien van planetaire overbrengingen in de wielnaven die ervoor zorgen dat de aandrijfassen minder zwaar belast worden. De assen zijn van het type AWB - (Axle Wet Brakes).

## OptiShift

### Extra

OptiShift bestaat uit twee subsystemen, lock-up en Reverse By Braking (RBB):

- Een geactiveerde lock-up zorgt voor 100% krachtoverbrenging van de motor op de transmissie via een overbruggingskoppeling in de koppelomvormer. De directe krachtoverbrenging beperkt vermogensverliezen bij toepassingen zoals Load-and-carry-werk en transporten.
- Reverse By Braking (RBB) wordt gebruikt om bij het wisselen van rijrichting de machine af te remmen met de wielremmen en vervolgens de tegengestelde rijrichting uit te schakelen.

De systemen hebben met elkaar gemeen dat ze, met behoud van de productiviteit, het brandstofverbruik verlagen en in tal van toepassingen de slijtage van de koppelomvormer beperken. Over het algemeen geldt dat u de lock-up altijd geactiveerd moet houden. Voor informatie over het gebruik van de lock-up in diverse toepassingen, zie het gedeelte 'Bedieningstechnieken'.

## Remsysteem

De machine is op drie manieren te remmen:

- met het rempedaal

- met de parkeerrem (alleen te gebruiken als noodrem wanneer de machine rijdt)
- de hulprem (motorrem) vergroot de vertragende werking van de motor door de ventilatorpomp zwaarder te belasten

Als de machine rijdt op een snelheid van 5 km/h of hoger, wordt bij het aanzetten van de parkeerrem de neutrale stand niet ingeschakeld. Dit om de remkracht van de motorrem te vergroten, wanneer de parkeerrem als extra rem wordt gebruikt.

Ook OptiShift (extra) remt de machine af, omdat het systeem de bedrijfsrem gebruikt wanneer u de schakelhendel van de vooruitstand in de achteruitstand zet (of omgekeerd).

## Besturingssysteem

De machine is uitgerust met een lastafhankelijke, een hydrostatische besturing en bij wijze van extra met een hulpbesturing. Het besturingssysteem krijgt een bepaalde hydrauliekolieflow van een hydraulische pomp die wordt aangedreven door de transmissie. De hulpbesturingspomp\*, die wordt aangedreven door een elektrische motor, wordt zo nodig ingeschakeld, Bijvoorbeeld als de motor plotseling afslaat. De hulpbesturingspomp wordt bij iedere motorstart gecontroleerd. Een andere besturingsoptie vormt de joystickbesturing (CDC).

\*) De hulpbesturingspomp die op bepaalde markten standaard is, wordt geadviseerd voor machines die op de openbare weg worden bediend.

## Cabine

De cabine heeft een verwarmings- en ventilatiesysteem met ontwaseming van alle ruiten. Airconditioning is bij wijze van extra verkrijgbaar.

## Nooduitgang

De cabine is voorzien van twee nooduitgangen: de deur en de te openen rechter zijruit.

Op de rechter stijl achter de bestuurdersstoel is een noodhamer bevestigd.

## FOPS en ROPS

De cabine is goedgekeurd als veiligheidskabine conform de FOPS- en ROPS-normen, zie bladzijde 278. FOPS is de afkorting van de Engelse term Falling Object Protective Structure (dakbescherming), terwijl ROPS de afkorting is van Roll Over Protective Structure (kantelbeveiliging).

Als een deel van de veiligheidsconstructie van de cabine blijvende vervorming of defecten vertoont, is het zaak de cabine onmiddellijk te inspecteren en passende maatregelen te nemen. Neem contact op met Volvo of een Volvo-dealer voor een inspectie en maatregelen.

Breng nooit ongeoorloofde wijzigingen aan in de cabine, zoals het verlagen van het dak, het boren van gaten, het vastlassen van bevestigingen voor brandblussers, het aanbrengen van een radioantenne of andere uitrusting, zonder dit eerst – via een dealer – te hebben besproken met het personeel van de constructie-afdeling van Volvo Construction Equipment. Zij bepalen of de te verrichten wijzigingen ertoe kunnen leiden dat de typegoedkeuring komt te vervallen.







## Hydraulisch systeem

Het hydraulische systeem is lastafhankelijk, wat betekent dat de hydraulische pompen van de machine de olieflow afstemmen op de stand van de hydrauliekhendels.

De hoofdonderdelen van de werkhydrauliek van de machine zijn de hydrauliekolietank, de hydrauliekoliekoeler, de oliepompen met variabele opbrengst, het hoofdventielenblok, het werkdrukregelventiel en de kiep- en hefcilinders.

Andere systemen die mogelijk van invloed zijn op de werkhydrauliek zijn het remsysteem, het besturingssysteem, het servosysteem, de dansonderdrukking (BSS) en de 3e of 3e/4e hydraulische functie.

### OPMERKING!

Laat de hydrauliek niet op volle toeren werken voordat de hydrauliekolie warm is. Het hydrauliekoliefilter filtert niet alle olie als de olietemperatuur lager is dan 15 °C (59 °F) bij een hoge flow. Dit kan betekenen dat ongefilterde olie het systeem wordt ingepompt, wat lawaai en/of storingen kan opleveren. Voor het opwarmen van de hydrauliekolie, zie bladzijde 122.

## Uitrusting

De machine kan worden uitgerust met verschillende soorten extra uitrusting, afhankelijk van de behoeften op de uiteenlopende markten. Voorbeelden daarvan zijn joystickbesturing (CDC, Comfort Drive Control), lastdemping BSS (Boom Suspension System), hulpbesturing, aparte aansluiting voor aanbouwdelen, automatische motorafslag en automatische smering.

## Aanpassingen

Wijzigingen aan deze machine en de bijbehorende componenten zoals motor- en nevensystemen, met inbegrip van het gebruik van ongeoorloofde aanbouwdelen, accessoires, eenheden of onderdelen, kunnen de integriteit (staat) en/of de functionaliteit van de machine beïnvloeden en maken de Europese typegoedkeuring van machine, motor- en nevensystemen ongeldig. Personen of organisaties die ongeoorloofde wijzigingen aanbrengen, zijn volledig aansprakelijk voor de directe en indirecte gevolgen van een dergelijke wijziging, inclusief eventuele schade aan de machine.

Aan dit product mogen geen wijzigingen worden aangebracht, zonder dat Volvo Construction Equipment officieel schriftelijke toestemming voor de betreffende wijziging heeft verleend. Volvo Construction Equipment behoudt zich het recht voor om garantieclaims, die voortvloeien uit of verband houden met ongeoorloofde wijzigingen, af te wijzen.

Officiële toestemming voor wijzigingen wordt verleend als aan ten minste een van de onderstaande voorwaarden is voldaan:

- 1 Het aanbouwdeel, het accessoire, de eenheid of het onderdeel is geproduceerd of verdeeld door Volvo Construction Equipment en geïnstalleerd op een door de fabriek goedgekeurde wijze, zoals beschreven in de publicaties van Volvo Construction Equipment; of
- 2 De constructieafdeling van de desbetreffende productreeks bij Volvo Construction Equipment heeft schriftelijke toestemming voor de wijziging verleend.



## Diefstalbeveiliging

### (Extra)

Een geïnstalleerde diefstalbeveiliging maakt het potentiële dieven moeilijker. Volvo kan als optie een diefstalbeveiliging leveren. Als een dergelijke beveiliging niet op uw machine zit, kunt u bij de dealer terecht voor de inbouwmogelijkheden.

## Geregistreerde machinegegevens

De machine is uitgerust met softwaresystemen die verschillende machinegegevens vastleggen. Deze gegevens kan Volvo gebruiken voor productiedoeleinden en om storingen op te sporen. De vastgelegde gegevens zijn onder meer snelheid, brandstofverbruik en verschillende temperaturen. Volvo en de erkende onderhoudsmonteur kunnen deze gegevens gebruiken.

## CareTrack

De machine kan uitgerust zijn met CareTrack, een telematisch systeem dat ontwikkeld is door Volvo Construction Equipment. Dit systeem bewaart machinegegevens zoals positie van de machine, draaiuren, brandstofverbruik en brandstofpeil. Deze gegevens kunnen draadloos naar een computer worden overgebracht. CareTrack is verkrijgbaar in verschillende versies, afhankelijk van de hoeveelheid gewenste informatie.

CareTrack maakt het plannen van onderhoudsbeurten eenvoudiger en beperkt kostbare stilstandtijd. Het verhoogt de productiviteit doordat het de bedieningswijze en het brandstofverbruik van de machine kan controleren. Het biedt de klant ook de mogelijkheid een bepaalde zone in te stellen waarin de machine werkzaam mag zijn door virtuele hekken (geofences) in te stellen. Daarmee wordt ongeoorloofd gebruik van de machine en diefstal voorkomen. Neem voor meer informatie contact op met een erkende dealer van Volvo Construction Equipment.

CareTrack maakt net als bij een mobiele telefoon gebruik van datacommunicatie met een maximaal vermogen van 10 W. De zender staat altijd aan, wat inhoudt dat de machinist deze niet kan uitzetten.

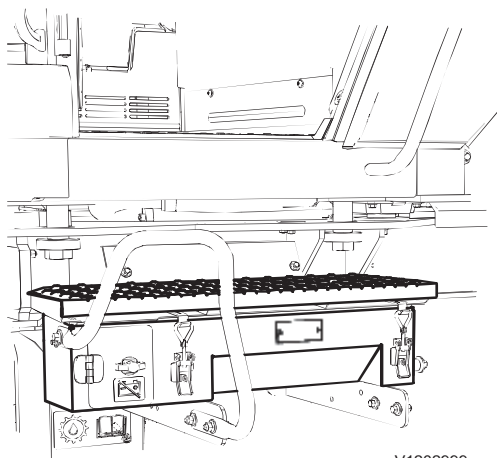
Eventuele voorzorgsmaatregelen en beperkingen ten aanzien van het gebruik van mobiele telefoons (zoals veilige afstanden) zijn ook van toepassing op het CareTrack-systeem van toepassing.

## Toolkit

### (Extra opties)

De gereedschapskist zit onder de instaptreden aan de linkerkant van de cabine.

Een aantal gereedschappen kan met de machine worden meegeleverd.

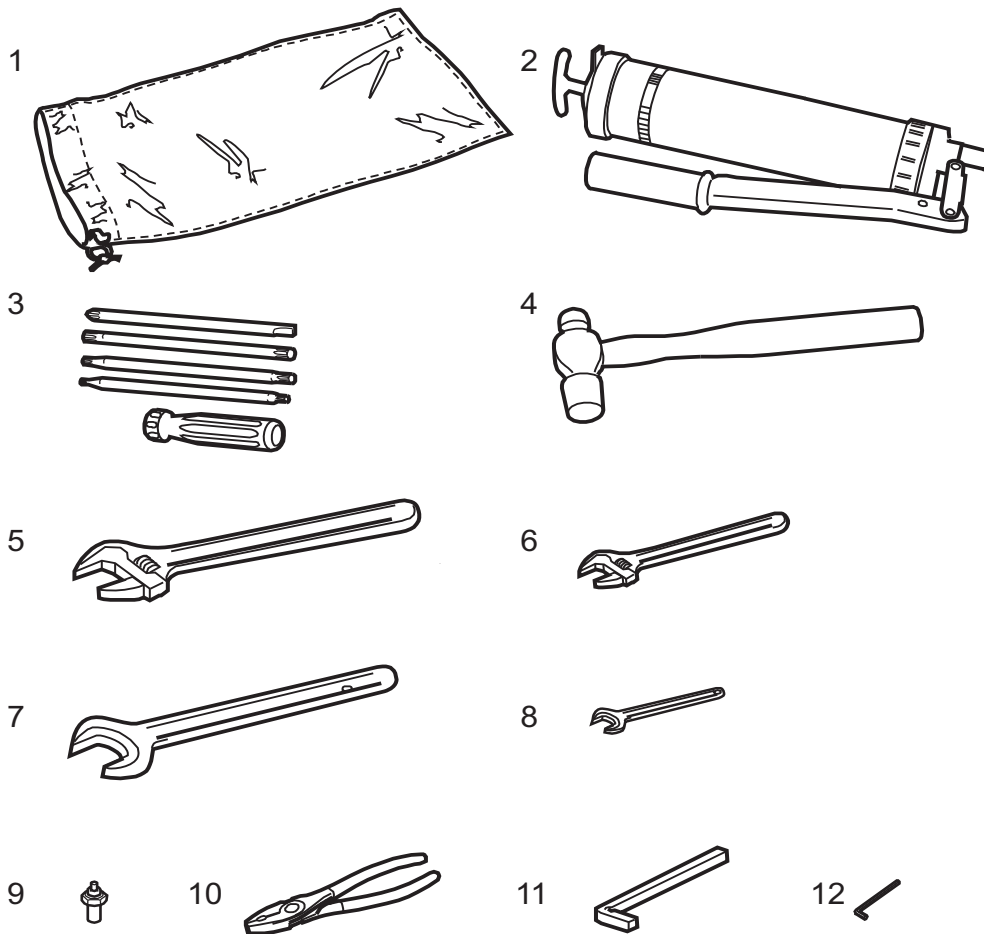


V1202999

Gereedschapskist

Presentatie

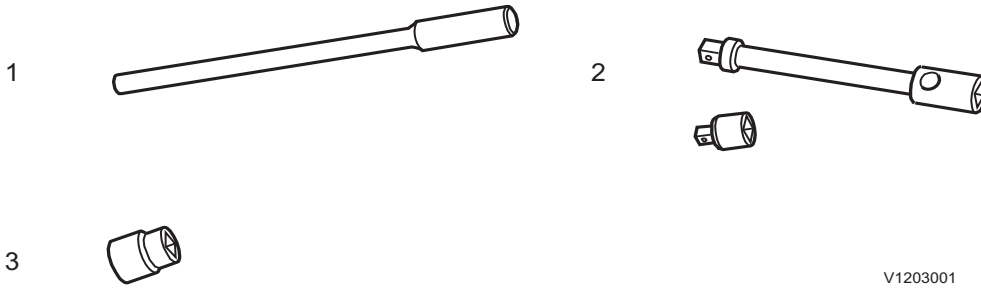
14



V1203000

Gereedschapsset

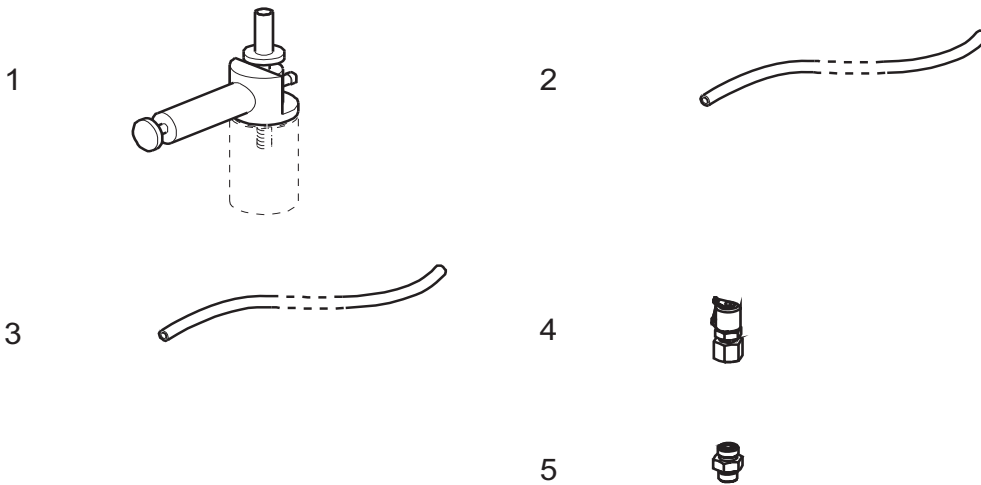
1	Tas	2	Vetspuit
3	Combinatieschroevendraaier	4	Bolbankhamer
5	Verstelbare sleutel, 34 mm	6	Verstelbare sleutel, 20 mm
7	Sleutel	8	Sleutel
9	Nippel	10	Waterpomptang
11	Toets	12	Inbussleutel



V1203001

Wielmoersleutel

1	Handgreep	2	Verlengstuk
3	Steeksleutel		



V1203002

Afnamegereedschap voor oliemonster

1	Vacuümpomp	2	Slang
3	Slang	4	Meetnippel
5	Nippel		

## Brandweringsysteem

### (Extra)

Het brandblussysteem (Fire Suppression System, FSS) bestaat uit een sprinklersysteem voor de motorruimte.

Het systeem voldoet aan de eisen in SBF 127 (Zweedse voorschriften voor vaste sprinklerinstallaties en overige brandblusinstallaties op bosbouw- en grondverzetmachines).

Zie bladzijde 194 voor meer informatie.



V1054128

## CE-markering, EMC-Richtlijn

### CE-merk

#### (Verklaring van Overeenstemming)

Deze machine is voorzien van een CE-merk. Dit houdt in dat de machine op het moment van aflevering voldoet aan de geldende 'Essentiële gezondheids- en veiligheidseisen' die staan aangegeven in de zogeheten machinerichtlijn van de EU (2006/42/EG).

Wie wijzigingen aanbrengt die de veiligheid van de machine beïnvloeden, is er tevens verantwoordelijk voor dat deze wijzigingen op een deugdelijke wijze worden uitgevoerd.

Als blijkt dat aan de vereisten is voldaan, wordt bij de machine een EG-Verklaring van Overeenstemming meegeleverd. Volvo geeft deze verklaring af voor elke afzonderlijke machine. Deze EG-Verklaring heeft tevens betrekking op de aanbouwdelen die Volvo fabriceert. De documentatie is waardevol en moet goed worden bewaard en **dat minstens 10 jaar lang. Het document dient ook bij de machine te blijven als deze wordt verkocht.**

Als de machine voor andere doeleinden of met andere aanbouwdelen wordt gebruikt dan vermeld in dit instructieboek, moet de veiligheid in elk afzonderlijk geval worden veiliggesteld. Eventuele wijzigingen kunnen in bepaalde gevallen een nieuw CE-merk en de afgifte van een nieuwe EG-Verklaring van Overeenstemming vereisen. De verantwoordelijkheid hiervoor ligt bij de persoon die de wijziging aanbrengt.

### EMC-richtlijn van de EU

De elektronische uitrusting van de machine kan in sommige gevallen interferentie veroorzaken in andere elektronische uitrusting of zelf storing ondervinden door externe elektromagnetische interferentie. Dit kan veiligheidsrisico's met zich meebrengen.

De EMC-richtlijn van de EU inzake "Elektromagnetische compatibiliteit" (2014/30/EG) geeft een algemene beschrijving van de eisen die uit veiligheidsoogpunt aan de machine kunnen worden gesteld. De grenswaarden zijn in internationale normen vastgelegd.

Een machine of een apparaat moet aan de eisen voldoen om een CE-merk te verkrijgen. Onze machines zijn speciaal op elektromagnetische interferentie getest. Het CE-merk van de machine en de verklaring van overeenstemming hebben ook betrekking op de EMC-richtlijn.

Als andere elektronische apparatuur op de machine wordt gemonteerd, moet deze apparatuur zijn voorzien van een CE-merk en op de machine zijn getest op elektromagnetische interferentie.

### Verklaring van Overeenstemming

Op de volgende bladzijden vindt u een voorbeeld van een algemeen vertaald exemplaar van de verklaring van overeenstemming voor aanbouwdelen in de categorie '**verwisselbare uitrustingsstukken**' (aanbouwdelen die door de machinist kunnen worden verwisseld).

**OPMERKING! Het origineel dat bij de machine hoort te blijven, is een waardevol document dat goed bewaard moet worden. De**



Presentatie  
**CE-markering, EMC-Richtlijn** 17

---

Verklaring van overeenstemming geldt alleen voor gebruik in de Europese Unie.



18 Presentatie  
CE-markering, EMC-Richtlijn

Van toepassing op Volvo wielladers  
Dit document is alleen van toepassing binnen de EU

**EG-VERKLARING VAN OVEREENSTEMMING VOOR MACHINES (IIA)**

Volvo Construction Equipment verklaart hierbij dat het hieronder vermelde product:

<b>Producent:</b>	:Volvo Construction Equipment AB
<b>Adres</b>	:631 85 ESKILSTUNA
<b>Land</b>	:Zweden
<b>Categorie</b>	:Machine voor grondverzet
<b>Merk</b>	:Volvo
<b>Type</b>	:Wiellader
<b>Model</b>	:xxx
<b>Vermogen [kW]</b>	:xxx
<b>Representatieve geluidsdruk [dB(A)]</b>	:xxx
<b>Gegarandeerde geluidsdruk [dB(A)]</b>	:xxx
<b>PIN</b>	:xxx

**In samenhang met**

<b>Type</b>	:---
<b>Model</b>	:---
<b>s/n</b>	:---

in de conditie waarop deze in de handel is gebracht, met uitsluiting van toegevoegde componenten en/of daarna uitgevoerde werkzaamheden, in overeenstemming is met de relevante bepalingen volgens de essentiële gezondheids- en veiligheidseisen vermeld in:

<b>EG-richtlijn "Machines"</b>	<b>:2006/42/EG</b>
<b>EG-richtlijn "geluidsemissie"</b>	<b>:2000/14/EG</b>
<b>EG-richtlijn "Elektromagnetische compatibiliteit"</b>	<b>:2014/30/EG</b>

en de wijzigingen hierop betreffende machines, en overige toepasselijke richtlijnen

De volgende geharmoniseerde normen zijn van toepassing:

<b>Machines voor grondverzet - Veiligheid deel 1</b>	:EN 474-1:2006+A4:2013
<b>Machines voor grondverzet - Veiligheid deel 3</b>	:EN 474-3:2006+A1:2009

Technisch dossier samengesteld door :Magnus Björk, Director GPE Wheel Loaders;

Aangemelde instantie : 0404, RISE SMP Svensk Maskinprovning AB, Box 7035, SE-750 07 UPPSALA, Sweden

Deze verklaring heeft betrekking op aanbouwdelen die zijn ontwikkeld, gebouwd/goedgekeurd, gemarkeerd en op de markt gebracht door de hierboven genoemde fabrikant.

**Handtekening**  
**Naam en functie**

|





Presentatie  
**CE-markering, EMC-Richtlijn** 19

---

Plaats	Dag. Maand.	Jaar
--------	-------------	------

---



20 Presentatie  
**CE-markering, EMC-Richtlijn**

Van toepassing op Volvo wielladers  
Dit document is alleen van toepassing binnen de EU

**EG-VERKLARING VAN OVEREENSTEMMING VOOR MACHINES (IIA)**

Volvo Construction Equipment verklaart hierbij dat het hieronder vermelde product:

<b>Producent:</b>	:Volvo Construction Equipment AB
<b>Adres</b>	:631 85 ESKILSTUNA
<b>Land</b>	:Zweden
<b>Categorie</b>	:Verwisselbare uitrustingsstukken
<b>Merk</b>	:Volvo
<b>Type</b>	:xxx
<b>Model</b>	:xxx
<b>Vermogen [kW]</b>	:N.v.t.
<b>Representatieve geluidsdruk [dB(A)]</b>	:N.v.t.
<b>Gegarandeerde geluidsdruk [dB(A)]</b>	:N.v.t.
<b>PIN</b>	:xxxxxxxxxxxxxx
<b>In samenhang met</b>	
<b>Type</b>	:N.v.t.
<b>Model</b>	:N.v.t.
<b>s/n</b>	:N.v.t.

in de conditie waarop deze in de handel is gebracht, met uitsluiting van toegevoegde componenten en/of daarna uitgevoerde werkzaamheden, in overeenstemming is met de relevante bepalingen volgens de essentiële gezondheids- en veiligheidseisen vermeld in:

<b>EG-richtlijn "Machines"</b>	<b>:2006/42/EG</b>
<b>EG-richtlijn "geluidsemissie"</b>	<b>:N.v.t.</b>
<b>EG-richtlijn "Elektromagnetische compatibiliteit"</b>	<b>:N.v.t.</b>

en de wijzigingen hierop betreffende machines, en overige toepasselijke richtlijnen

De volgende geharmoniseerde normen zijn van toepassing:

<b>Machines voor grondverzet - Veiligheid deel 1</b>	:EN 474-1:2006+A4:2013
<b>Machines voor grondverzet - Veiligheid deel 3</b>	:EN 474-3:2006+A1:2009

<b>Technisch dossier samengesteld door</b>	:Mikael Broman, Director GPE WL Engineering, Wheel Loaders
<b>Aangemelde instantie</b>	:N.v.t.

Deze verklaring heeft betrekking op aanbouwdelen die zijn ontwikkeld, gebouwd/goedgekeurd, gemarkeerd en op de markt gebracht door de hierboven genoemde fabrikant.

<b>Handtekening</b>	
<b>Naam en functie</b>	
Plaats	Dag. Maand. Jaar

## Communicatieapparatuur, installatie

### LET OP

Laat de installatie van extra elektronische communicatieapparatuur over aan daartoe opgeleide vaklui in overeenstemming met de instructies van Volvo Construction Equipment.

### Beveiliging tegen elektromagnetische storingen

Deze machine is getest in overeenstemming met de EU-richtlijn 2014/30/EG inzake elektromagnetische storingen. Het is om die reden van groot belang dat alle elektronische accessoires zonder goedkeuring, zoals communicatieapparatuur moeten worden getest alvorens ze te installeren en in gebruik te nemen om te voorkomen dat ze voor storingen in de elektronische systemen van de machine zorgen.

### Richtlijnen

Houdt u zich aan de volgende richtlijnen tijdens de installatie:

- Let er bij het bepalen van de antennepositie op dat de antenne goed in zijn omgeving past.
- De antennekabel moet van het coaxiale type zijn. Zorg ervoor dat de kabel intact is, dat de kabelmantel en de omvlechting aan de uiteinden van de kabel geen inkepingen of rafels vertonen, dat de omvlechting de aansluitbussen bedekt en er een goed galvanisch contact tussen beide bestaat.
- De contactvlakken tussen de montageconsole en het bevestigingspunt van de antenne moeten vrij zijn van vuil en oxide. Bescherm de contactvlakken na montage tegen oxidatie, zodat een goed galvanisch contact wordt gegarandeerd.
- Vergeet niet om de storende en gestoorde kabels fysiek van elkaar te scheiden. De storende kabels zijn de voedingskabels en de antennekabel van de communicatie-apparatuur. Tot de gestoorde kabels behoren de kabels die zijn aangesloten op de elektronische uitrusting van de machine. Trek de kabels zo dicht mogelijk langs geaarde (op de massa aangesloten) plaatstalen oppervlakken, omdat plaatstaal voor enige mate van afscherming zorgt.



## Veiligheidsonderdelen

Originele reserveonderdelen van Volvo garanderen een optimale levensduur, betrouwbaarheid en veiligheid van machine en bestuurder. Als er geen betrouwbare en speciaal vervaardigde onderdelen worden gebruikt, kunnen uw veiligheid en gezondheid alsook het functioneren van de machine gevaar lopen. Neem contact op met uw dealer en vermeld het machinetype/serienummer (PIN-nummer) bij het bestellen van reserveonderdelen. Zie het hoofdstuk "Productplaatjes" voor de plaats van het PIN-plaatje.

Uw Volvo-dealer heeft altijd up-to-date informatie over reserveonderdelen. Deze wordt regelmatig bijgewerkt via het informatiesysteem PROSIS.

### **Machine- en reserveonderdelen met veiligheidsclassificatie**

Als machine- en reserveonderdelen een veiligheidsclassificatie hebben, wil dat zeggen dat de onderdelen geacht worden volledig veilig te functioneren.

### **Voorbeelden van machine-/reserveonderdelen met veiligheidsclassificatie**

- Demonteerbare veiligheidsvoorzieningen/kappen over draaiende onderdelen en hete oppervlakken
- Veiligheidsplaten, -rails, -kappen en -treden
- Onderdelen die deel uitmaken van geluid- en trillingsdempende systemen
- Onderdelen die deel uitmaken van systemen die het zicht van de bestuurder moeten verbeteren
- Complete bestuurdersstoel inclusief veiligheidsgordel
- Stickers en plaatjes
- Cabinefilter

### **OPMERKING!**

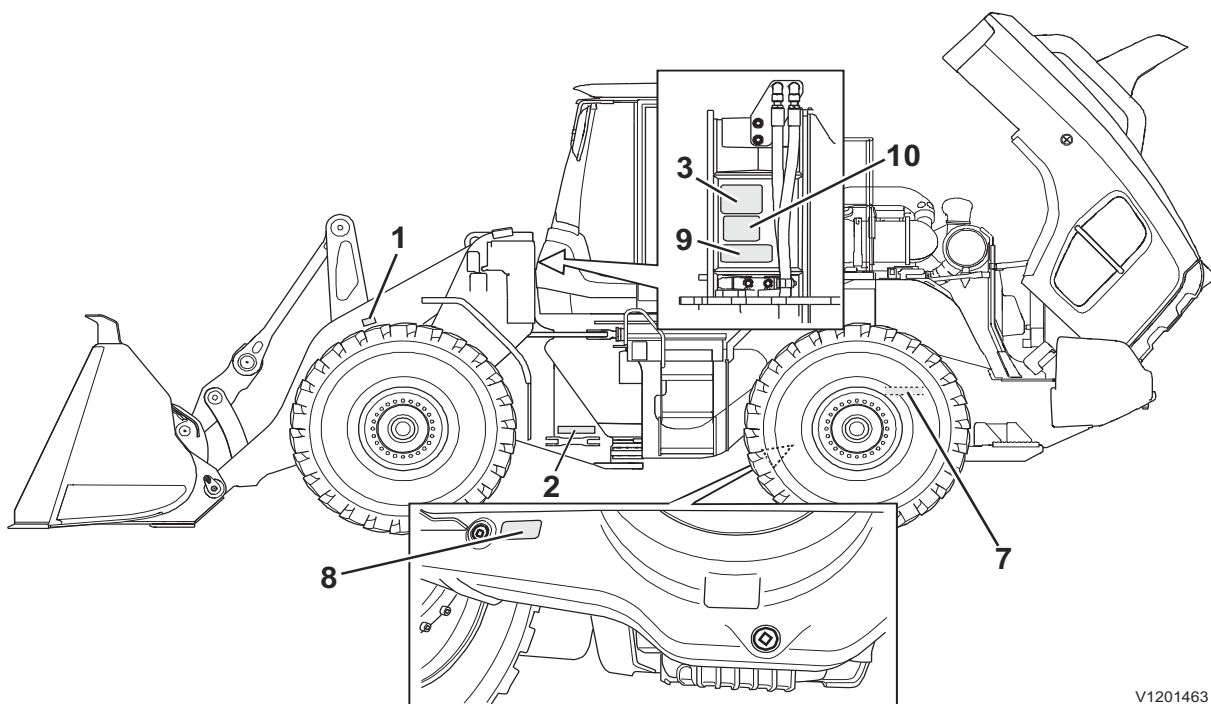
Machine- en reserveonderdelen met veiligheidsclassificatie moeten opnieuw geïnstalleerd, gerepareerd of onmiddellijk worden vervangen als ze gedemonteerd of beschadigd zijn.

Als de machine van bestuurder/eigenaar wisselt, moeten storingen en gebreken aan machine- en reserveonderdelen met veiligheidsclassificatie onmiddellijk worden gemeld en er moet een actieplan worden opgesteld.

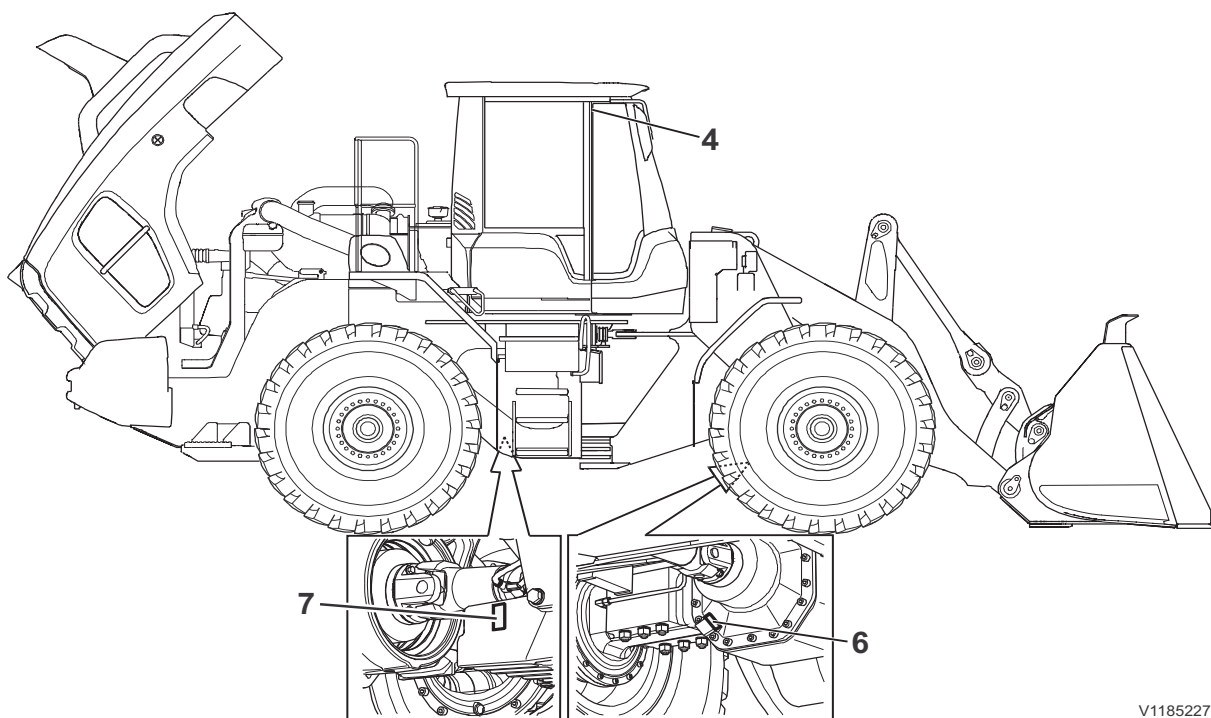
In dit instructieboek staat meer belangrijke informatie over de onderdelen met een veiligheidsclassificatie.

## Typeplaatjes

Aan de hand van onderstaande productplaatjes kunt u de machine en zijn componenten identificeren. Vermeld de nummers bij bestelling van vervangende onderdelen of bij een verzoek om inlichtingen.



V1201463



V1185227



## 24 Presentatie Typeplaatjes

---

### 1 Hefframe

Naam en adres van de producent, het onderdeelnummer en serienummer van de arm.

### 2 Primaire markering

PIN van de machine (in de linkerkant geslagen).

### 3 Productplaat

Naam en adres van de producent, productnummer en serienummer van de machine.

Machinegewicht <sup>1)</sup> (de meest gebruikelijke machineconfiguratie +10%), motorvermogen, productiejaar, leveringsjaar en positie van CE/EAC-merk (alleen in EU- en EACU-landen).

### 4 Cabine

Naam en adres van producent, productnummer, modelaanduiding machine, maximaal machinegewicht<sup>2)</sup> (waarvoor de cabine goedgekeurd is volgens de ROPS-test), serienummer van de cabine, ROPS/FOPS-nummer en ROPS/FOPS-certificaatnummer. (Plaatje in de cabine aan binnenkant stijl.)

### 5 Sticker motor en emissie

De typeaanduiding en het onderdeelnummer van de motor.

#### OPMERKING!

Let op het motortype van de machine en volg de aanwijzing op die voor die motor gelden.

1) Voor het desbetreffende machinegewicht (afhankelijk van de combinatie van banden, uitrusting en aanbouwdelen), zie bladzijde 286.

2) Voor het maximale totaalgewicht van de machine, zie bladzijde 281.

### 6 Vooras

Naam en adres van de producent en het onderdeelnummer van de aangedreven vooras.

### 7 Transmissie

Naam en adres van de producent en het onderdeelnummer van de transmissie.

### 8 Achteras

Naam en adres van de producent en het onderdeelnummer van de aangedreven achteras.

### 9 Aanvullende sticker emissie

De typeaanduiding en het onderdeelnummer van de motor (beter te bereiken dan de standaardemissiesticker die mogelijk niet zichtbaar is).

### 10 Groen label (geldt alleen voor China)

De nationale norm waaraan de machine voldoet, de productiedatum, het serienummer van de machine, basisgegevens van de machine, belangrijke onderdelen met betrekking tot milieubescherming.



## Informatie- en waarschuwingstickers

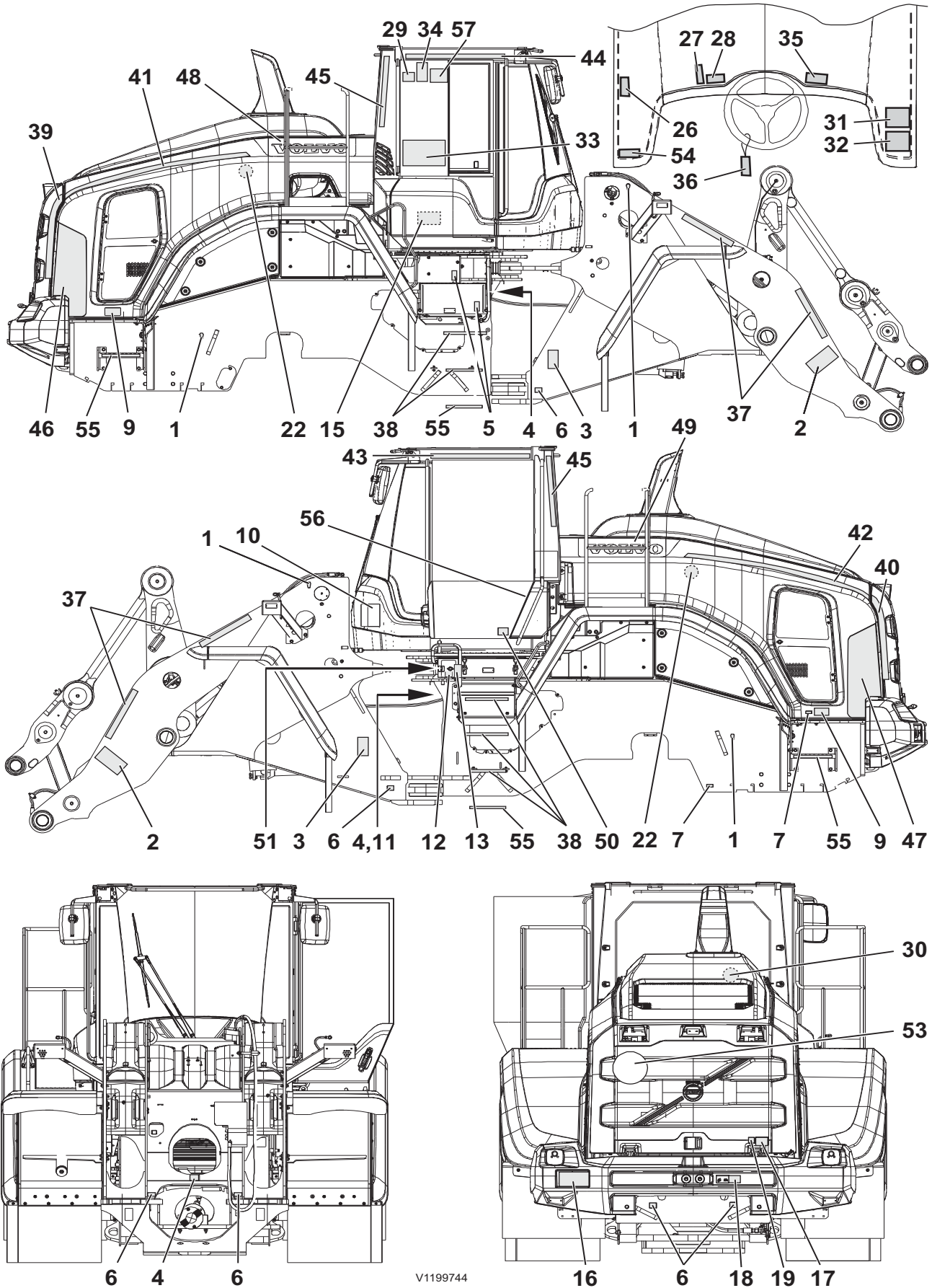
De machinist moet bekend zijn met alle informatie en waarschuwingen op de plaatjes/stickers op de machine en deze in acht nemen. Let erop dat mogelijk niet alle plaatjes/stickers op de machine aanwezig zijn, afhankelijk van de markt en de machine.

Houd de stickers/plaatjes schoon om ze goed leesbaar te houden. Als ze zijn verdwenen of onleesbaar zijn geworden, moet u ze onmiddellijk vervangen. Het artikelnummer (bestelnummer) van de verschillende plaatjes/stickers vindt u in de onderdelencatalogus.

**De waarschuwingstickers voor Noord-Amerika zijn voorzien van het opschrift 'WAARSCHUWING'.**



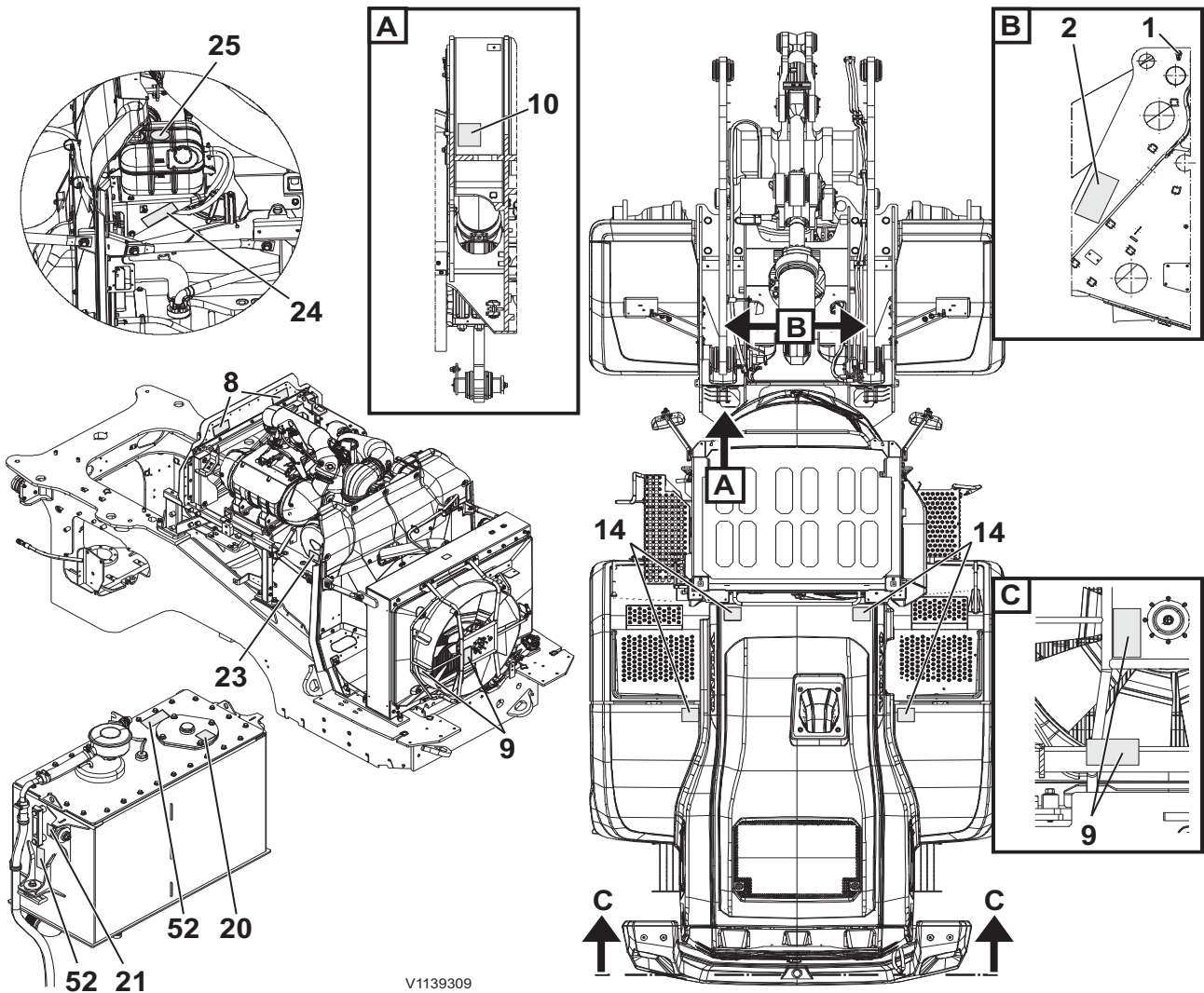
Presentatie  
26 Informatie- en waarschuwingsstickers





Presentatie  
Informatie- en waarschuwingsstickers

27



1 Hefpunt voor  
hefwerkzaamheden

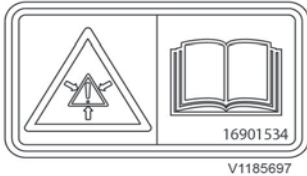


2 WAARSCHUWING! U niet onder  
geheven hulpstukken begeven  
(artikelnummer in de VS: 11027566)



3 WAARSCHUWING!  
Beknellingsgevaar in knikpunt bij  
draaien machine  
(Artikelnummer in de VS:  
13935000)

28 Presentatie  
Informatie- en waarschuwingstickers



4 WAARSCHUWING! Systeem onder druk (Artikelnummer in de VS: 11301451)



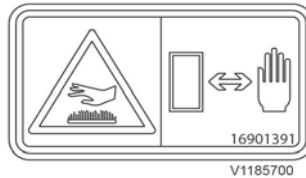
5 WAARSCHUWING! Alvorens de startkabels aan te sluiten eerst het instructieboek doornemen (Artikelnummer in de VS: 13935004)



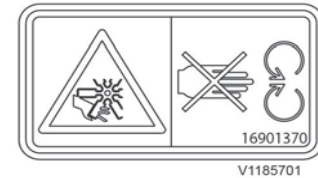
6 Verankeringspunt



7 Aftapopening



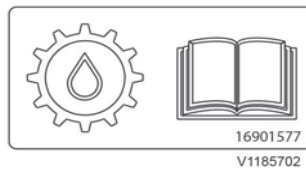
8 WAARSCHUWING! Hete oppervlakken (Artikelnummer in de VS: 16929623)



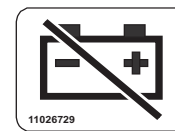
9 WAARSCHUWING! Draaiende ventilator (Artikelnummer in de VS: 13935001)



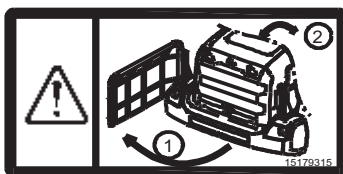
10 Geluidsvermogensniveau rond de machine



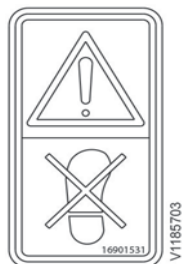
11 Transmissie – instructieboek doornemen



12 Hoofdstroomschakelaar



13 Alleen in combinatie met grillebescherming (extra)

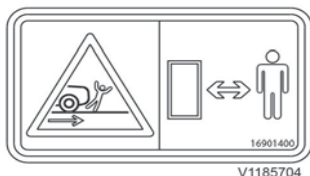


14 WAARSCHUWING! Gebied niet betreden (Artikelnummer in de VS: 11026072)



15 GWP-getal (maat voor potentiële bijdrage aan de opwarming van de aarde), CO<sub>2</sub>-equivalent

Presentatie  
Informatie- en waarschuwingsstickers 29



V1185704

16 WAARSCHUWING!  
Achteruitrijdende machine  
(Artikelnummer in de VS:  
11400921)



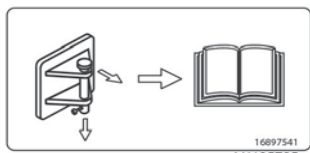
V1093047

17 Brandstofsticker (alleen VS)  
Maximaal 15 ppm ZWAVEL



V1093797

17 Brandstofsticker (alleen EU)  
Maximaal 10 ppm ZWAVEL



V1185705

18 Maximale kracht op  
koppelinrichting –  
instructieboek doornemen



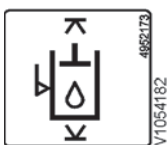
V1054186

19 Vulopening brandstof



V1054184

20 Vulopening hydrauliekolie



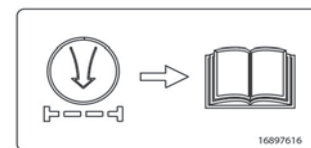
V1054182

21 Hydrauliekoliepeil



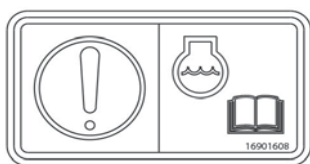
V1095801

22 Markering van openingen voor  
handmatige brandbestrijding



V1185706

23 Luchtfilter – instructieboek  
doornemen



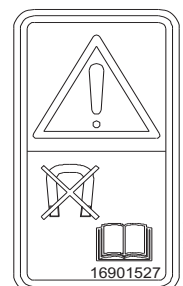
V1185707

24 Volvo Coolant VCS gebruiken  
– instructieboek doornemen



V1054181

25 Hete koelvloeistof



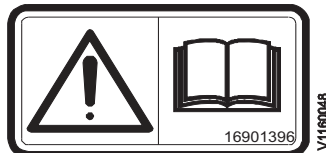
V1202831

26 WAARSCHUWING!  
Elektromagnetische velden,  
EMF – Eerst instructieboek  
doornemen (Onderdeelnummer  
in de VS: 15011966)

30 Presentatie  
Informatie- en waarschuwingsstickers



27 Gebruik joystickbesturing (CDC) op de openbare weg verboden – stuurwiel gebruiken.



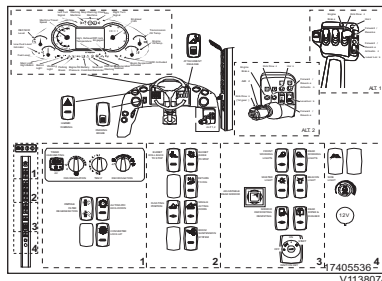
28 WAARSCHUWING! Eerst instructieboek doornemen (Artikelnummer in de VS: 16929624)



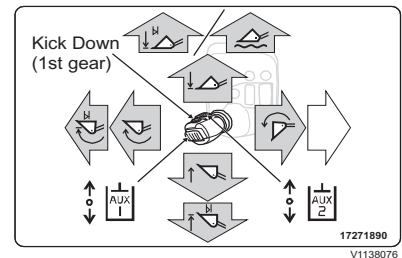
29 Nooduitgang



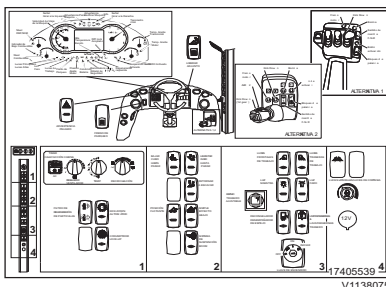
30 Geluidsdruk niveau in cabine



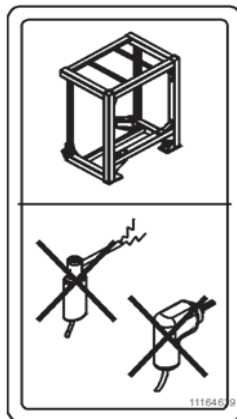
31 Overzicht bedieningselementen in cabine (in het Engels)



32 Functies voor enkelvoudige hendelbediening



33 Overzicht bedieningselementen in cabine (in het Spaans)



34 Lassen en/of boren in/op cabine verboden



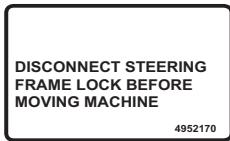
35 WAARSCHUWING! Vergrendeling van hulpstuk controleren (Artikelnummer in de VS: 11111506)



Presentatie

## Informatie- en waarschuwingsstickers

31



V1136420

36 Knikpuntblokkering vrijgeven alvorens de machine te verrijden

16829362  
39 Reflectorsticker, grille (extra)

16828655  
42 Reflectorsticker, motorkap (extra)

16828669  
45 Reflectorsticker, cabine (extra)

16825621  
37 Reflectorsticker, arm (extra)

16828624  
40 Reflectorsticker, grille (extra)

16828668  
43 Reflectorsticker, cabinedak (extra)

16864222 (L110H)  
16864246 (L120H)  
46 Reflectorsticker, modelaanduiding (extra)

16828594  
38 Reflectorsticker, instaptreden (extra)

16829335  
41 Reflectorsticker, motorkap (extra)

16829360  
44 Reflectorsticker, cabine (extra)

16864224 (L110H)  
16864256 (L120H)  
47 Reflectorsticker, modelaanduiding (extra)

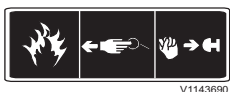
16864226  
48 Reflectorsticker, VOLVO (extra)

16864230  
49 Reflectorsticker, VOLVO (extra)



V1127170

50 WAARSCHUWING!  
Deuropening met afstandsbediening, valgevaar (extra)



V1143690

51 Handmatige activering van sprinklersysteem (FSS, extra)



V1143691

52 Hydrauliekolie (minerale olie)



V1143692

52 Hydrauliekolie (synthetische olie)



V1143693

52 Hydrauliekolie (synthetische esterolie)



V1083228

53 Snelheidslimiet 20 km/h (alleen Duitsland)



V1180687

54 Conformiteit Canadese EMC-bepalingen (alleen Noord-Amerika)

32 Presentatie  
Informatie- en waarschuwingsstickers

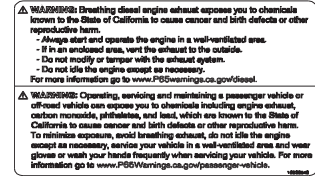
16910864



17490674  
V1194031

55 Reflectorsticker, onderste instaptreden (extra)

56 Zekeringen en hun functies (aan de binnenkant van het deksel)



V1199743

57 WAARSCHUWING!  
"California Proposition 65"

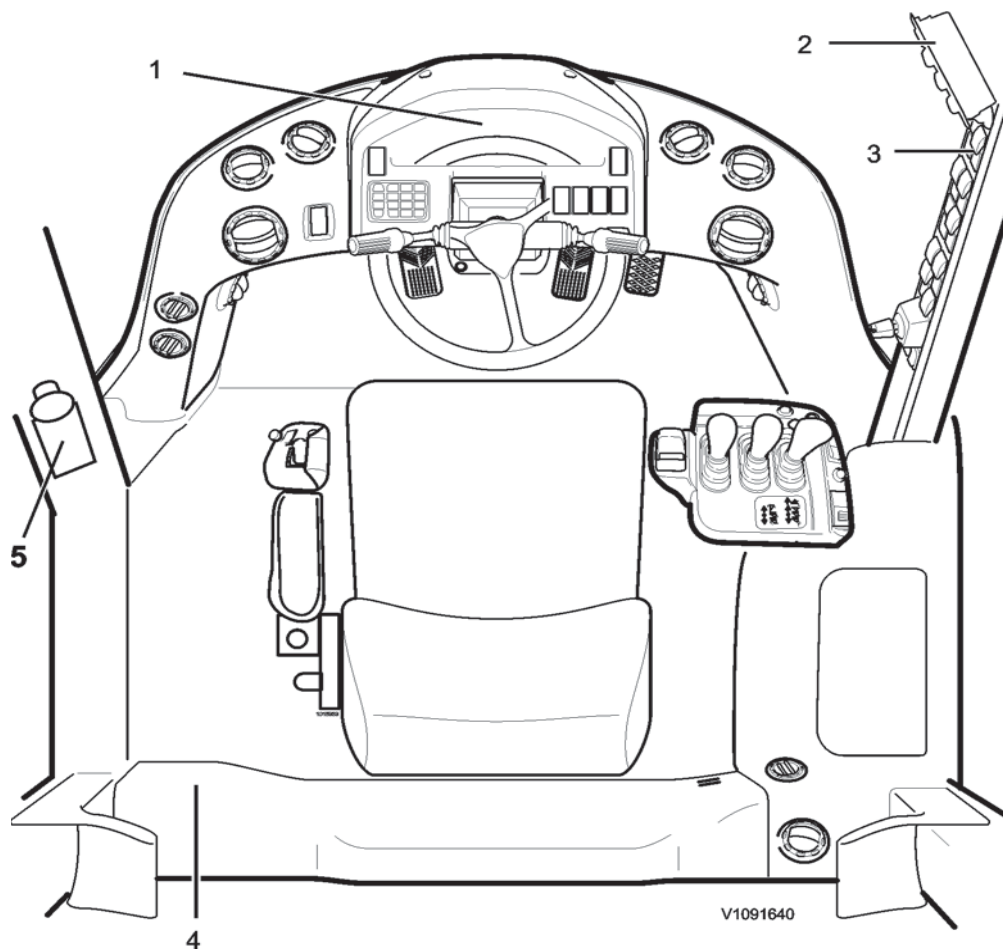
## Instrumentenpanelen

### ⚠ WAARSCHUWING

Gevaar voor ernstig letsel.

Wanneer u de machine bedient met onvoldoende vaardigheden en kennis van de inhoud van het instructieboek, bestaat het gevaar dat u de controle over de machine verliest waarbij ernstig letsel met mogelijk dodelijke afloop niet uit te sluiten is.

**Neem het instructieboek zorgvuldig door om vertrouwd te raken met de waarschuwingstekens, symbolen en bedieningsinstructies alvorens de machine te bedienen.**



Zorg dat u het instructieboek altijd onder handbereik in de cabine hebt liggen.

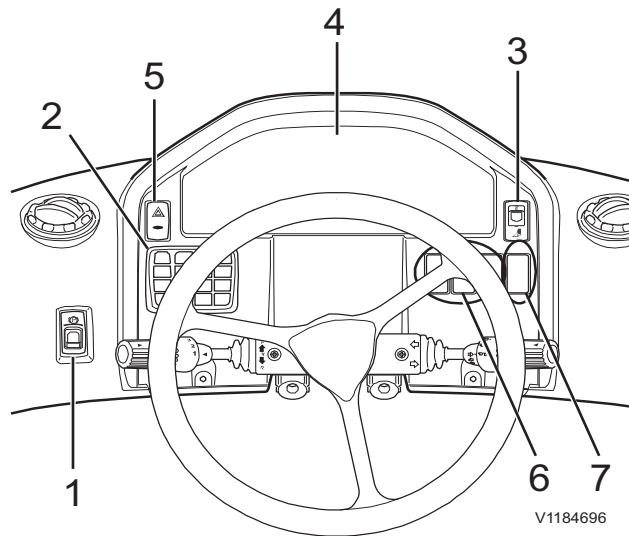
### Instrumentenpanelen

1	Voorste paneel (displaymodule, schakelaars, toetsenblok)
2	Plafondpaneel (klimaatregeling)
3	Paneel cabinestijl (schakelaars, contactslot, handgasbediening en 12V-aansluiting)
4	Achterste paneel (24V-aansluiting, relais- en zekeringhouder, aansluiting voor servicetool)
5	Bedieningspaneel (extra)



## Instrumentenpaneel, front

### Voorste instrumentenpaneel

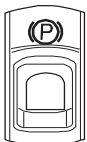


V1184696

1	Parkeerrem
2	Toetsenblok
3	Aparte snelwissel (extra)
4	Displaymodule
5	Alarmknipperlichten
6	Reserve
7	Reserve

#### 1 Parkeerrem

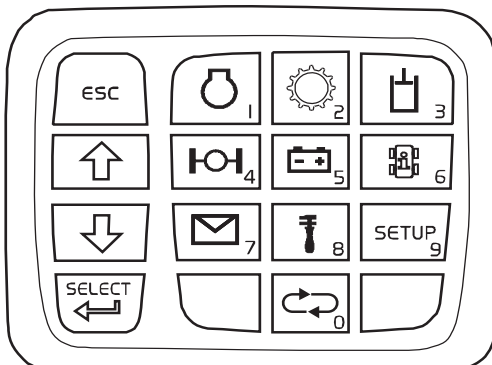
Zie bladzijde 77 voor de werking van de parkeerrem.



V1102160

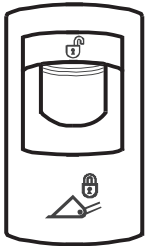
#### 2 Toetsenblok

Zie bladzijde 45 voor meer informatie over het toetsenblok.



V1134987





V1137732

### 3 Aparte snelwissel (extra)

#### OPMERKING!

Bij het controleren van de werking van de snelwissel moet de dansonderdrukking uitgeschakeld zijn.

#### **!** WAARSCHUWING

Gevaar voor beknelling.

Een onvergrendeld aanbouwdeel kan omlaagkomen en ernstig of dodelijk letsel toebrengen.

**Controleer altijd of het aanbouwdeel goed vergrendeld is door het met de voorkant tegen de grond te duwen, totdat de machine iets van de grond komt.**

Met deze voorziening kunnen machinisten vanuit hun stoel aanbouwdelen aan- en afkoppelen (zie bladzijde 166).

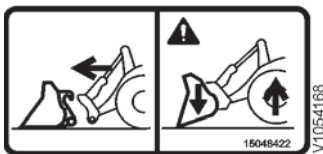
Druk de rode knop aan de onderkant van de schakelaar in om de snelwissel te openen.

Druk op de onderkant van de schakelaar om de snelwissel te sluiten.

#### OPMERKING!

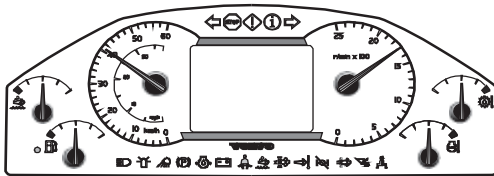
Wanneer u de schakelaar hebt ingeschakeld, kunt u de kiep- en heffunctie gelijktijdig bedienen om het aanbouwdeel uit te lijnen.

Een waarschuwingmelding, "Vergrendeling aanbouwdeel geopend", verschijnt op het display en u hoort een geluidssignaal. Sluit aan en maak los volgens pagina 166.



15048422

V1054168



V1201991

### 4 Displaymodule

Door tijdig maatregelen te nemen kunt u ernstige machineschade tegengaan. Kijk daarom regelmatig op de displaymodule om te zien of u maatregelen moet nemen. Om de werking van instrumenten en bedieningsorganen te controleren moet de stroom zijn ingeschakeld en het contactslot in stand 1 (rijstand) staan. Zie de toelichting bij de symbolen elders in dit boek.

### 5 Alarmknipperlichten

Bovenkant schakelaar ingedrukt = alle richtingaanwijzers en het lampje in de schakelaar zelf knipperen tegelijkertijd. De alarmknipperlichten kunt u ook gebruiken, wanneer het contactslot is uitgeschakeld.

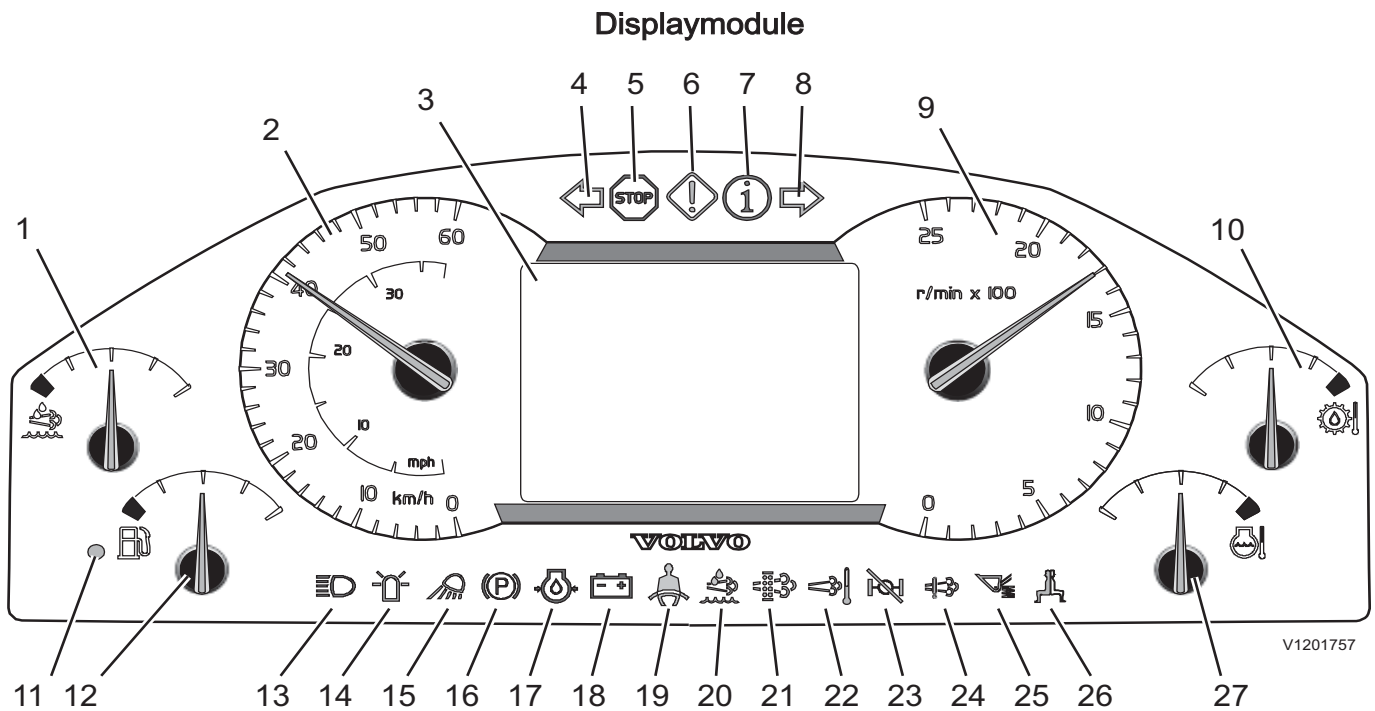


V1070024

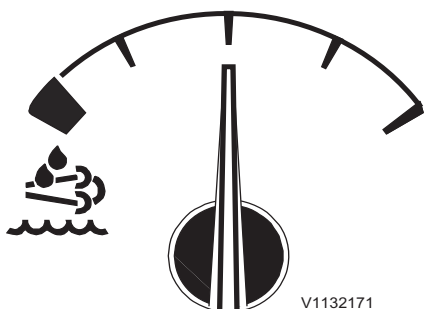
### 6 Reserve

### 7 Reserve

36 Instrumentenpanelen  
Instrumentenpaneel, front



1	AdBlue®/DEF-peil	14	Zwaailicht (oranje)
2	Snelheidsmeter	15	Werkverlichting (oranje)
3	Display	16	Ingeschakelde parkeerrem (rood)
4	Richtingaanwijzers links (groen)	17	Oliedruk motor laag (rood)
5	Centrale waarschuwing (rood)	18	Laadstroom accu (rood)
6	Centrale waarschuwing (oranje)	19	Veiligheidsgordel niet omgedaan (rood)
7	Informatiesymbool (blauw)	20	AdBlue®/DEF, waarschuwing (oranje)
8	Richtingaanwijzers rechts (groen)	21	Regeneratie vereist (oranje)
9	Toerenteller	22	Hoge uitlaattemperatuur, tijdens regeneratie (oranje)
10	Temperatuur transmissie-olie	23	Differentieelslot ingeschakeld (groen)
11	Brandstofpeil laag (oranje)	24	Regeneratie, defect (oranje)
12	Brandstofpeil	25	Lastdemping geactiveerd (groen)
13	Groot licht (blauw)	26	Joystickbesturing (groen)
		27	Koelvloeistoftemperatuur



V1132171



V1135088



V1132167



V1069831



V1137747



V1069824

### 1 AdBlue®/DEF-peil

Wanneer de meter aangeeft dat het reservoir leeg is, gaat het waarschuwingslampje links van de meter branden. Als het peil verder daalt, verschijnt een melding op het display. Vul zo spoedig mogelijk AdBlue®/DEF bij, zie bladzijde 229 voor het bijvullen.

### 2 Snelheidsmeter

De snelheidsmeter geeft de huidige rijsnelheid weer en loopt van 0 tot 60 km/h (0 – 37.5 mph).

### 3 Display

Op het display verschijnen behalve de alarmmeldingen ook de startprocedure, de bedieningsinformatie en de instellingen (zie bladzijde 47).

### 4 Richtingaanwijzers links (groen)

Het lampje knippert, wanneer u de hendel naar voren duwt, zie bladzijde 77. Wanneer het lampje onregelmatig knippert, is het kapot en moet u het vervangen

### 5 Centrale waarschuwing (rood)

Het lampje knippert bij abnormale bedrijfswaarden of storingen. Er verschijnt een alarmmelding op de displaymodule. De zoemer klinkt, totdat de vereiste maatregel genomen is.

### OPMERKING!

Rijd de machine naar een veilige plek.

### 6 Centrale waarschuwing (oranje)

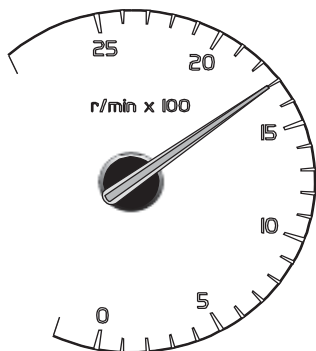
Het lampje knippert, wanneer een bepaalde functie is ingeschakeld/uitgeschakeld of wanneer u een bepaalde functie in de gaten moet houden (zoals een verstopt filter). Er verschijnt een alarmmelding op de displaymodule. De zoemer klinkt viermaal.



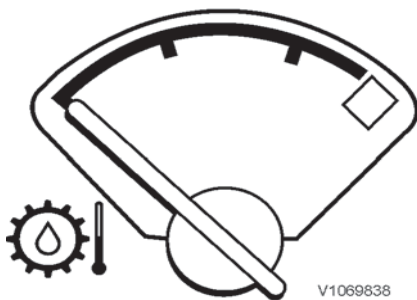
V1069825



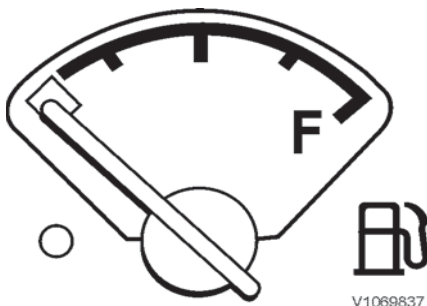
V1069832



V1135089



V1069838



V1069837



V1069826



V1069827



V1069828

#### 7 Informatiesymbool (blauw)

Geeft aan dat er sprake is van een afwijking. Op de displaymodule verschijnt 7 seconden lang een alarmmelding. De zoemer klinkt tweemaal.

#### 8 Richtingaanwijzers rechts (groen)

Het lampje knippert, wanneer u de hendel naar achteren duwt, zie bladzijde 77. Wanneer het lampje onregelmatig knippert, is het kapot en moet u het vervangen

#### 9 Toerenteller

De toerenteller geeft het huidige motortoerental (omw/min) aan. De schaal loopt van 0 tot 2500 omw/min (25 staat voor 25 x 100 omw/min, dat wil zeggen 2500 omw/min).

#### 10 Temperatuur transmissie-olie

Het waarschuwingslampje wordt geactiveerd, als de wijzernaald in het rode gebied komt. Bij wijze van beveiliging wordt het motortoerental in dat geval begrensd.

Zet de motor af en spoor de oorzaak op. De zoemer klinkt en op de displaymodule verschijnt een alarmmelding, als u van rijrichting verandert.

#### 11, 12 Brandstofpeil

Wanneer de meter aangeeft dat de tank leeg is, gaat het lampje links van de meter branden en verschijnt een melding op het display. Tank zo spoedig mogelijk brandstof bij om te voorkomen dat er lucht in het systeem dringt. Zie bladzijde 232, als u de tank hebt leeggereden en het brandstofsysteem moet worden ontluicht.

#### 13 Groot licht (blauw)

Het lampje brandt, wanneer het groot licht is ingeschakeld (zie bladzijde 77).

#### 14 Zwaailicht (oranje)

Het lampje brandt, wanneer het zwaailicht is ingeschakeld. Zie bladzijde 111.

#### 15 Werkverlichting (oranje)

Het lampje brandt, wanneer de werkverlichting is ingeschakeld (zie bladzijde 112).



**16 Ingeschakelde parkeerrem (rood)**

Het rode lampje geeft aan dat de parkeerrem is ingeschakeld.

De zoemer klinkt en er verschijnt een alarmmelding op de displaymodule, als er een rijrichting is gekozen.



**17 Oliedruk motor laag (rood)**

**LET OP**

**Gevaar voor beschadigingen aan de machine.**

De combinatie van een waarschuwingslampje en een zoemersignaal duidt mogelijk op een ernstige storing. Breng de machine onmiddellijk tot stilstand en spoor de oorzaak van de signalering op.

Het lampje brandt, als de druk van de motorolie te laag is.



**18 Laadstroom accu (rood)**

Als het lampje tijdens de bediening gaat branden, moet u de oorzaak van de storing onmiddellijk wegnemen om schade aan de accu's tegen te gaan.

**19 Veiligheidsgordel niet omgedaan (rood)**

- Het controlelampje brandt, wanneer u de veiligheidsgordel niet hebt omgedaan.
- Bij het kiezen van een rijrichting gaat een rode waarschuwing ("STOP, Gordel omdoen") branden.
- De zoemer klinkt, als u de machine bedient zonder de veiligheidsgordel om te doen.



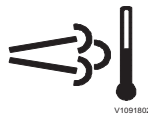
**19 AdBlue®/DEF, waarschuwing (oranje)**

Het lampje brandt continu bij een laag peil, een slechte vloeistofkwaliteit of een verkeerde dosering van de AdBlue®/DEF. Het lampje gaat knipperen bij een waarschuwing van een hogere ernstigheidsgraad.



**20 Regeneratie vereist (oranje)**

Het controlelampje brandt, als het roetfilter verzadigd is en het tijd is voor een regeneratie, zie bladzijde 132.



**21 Hoge uitlaattemperatuur, tijdens regeneratie (oranje)**

**! VOORZICHTIG**

Risico van thermisch gevaar.

De uitlaatgastemperatuur stijgt tot boven de normale bedrijfstemperatuur tijdens een regeneratie.

**Let erop dat de machine tijdens een regeneratie in een veilige omgeving staat.**

Het controlelampje brandt, wanneer de regeneratie van het roetfilter actief is en geeft aan dat de temperatuur van de uitlaatgassen die uit de uitlaatpijp komen, hoger is dan normaal. Zet de motor niet af zolang het lampje brandt.



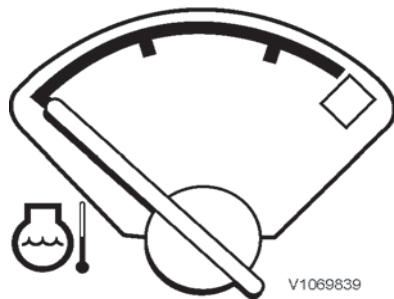
**22 Differentieelslot ingeschakeld (groen)**

Het lampje brandt, wanneer het differentieelslot is ingeschakeld. De voetschakelaar voor het differentieelslot zit op de vloer links van de stuurkolom.



**24 Regeneratie, defect (oranje)**

De lamp brandt bij een defect of storing tijdens regeneratie. Neem contact op met een gekwalificeerde onderhoudsmonteur.



**25 Lastdemping geactiveerd (groen)**

Het lampje brandt continu, wanneer de lastdemping is ingeschakeld.

**26 Joystickbesturing (groen)**

Het lampje brandt, wanneer de joystickbesturing (CDC) is geactiveerd. Het is dan mogelijk om te sturen en te schakelen vanaf de armsteun links van u. Bij een rijsnelheid hoger dan 20 km/h (12.4 mph) gaat het lampje knipperen.

**OPMERKING!**

De standaardschakelhendel moet in de neutrale stand staan.

Zie bladzijde 127 voor nadere instructies.

**27 Koelvloeistoftemperatuur**

Het waarschuwingslampje wordt geactiveerd, als de wijzernaald in het rode gebied komt. Bij wijze van beveiliging wordt het motortoerental in dat geval begrensd.

Laat de motor dan enkele minuten op het lage stationaire toerental draaien. Als de wijzer desondanks in het rode gebied blijft staan, moet u de motor afzetten en nagaan wat de oorzaak van de meteruitslag is.

De zoemer klinkt, als u van rijrichting verandert en op de displaymodule verschijnt een alarmmelding.

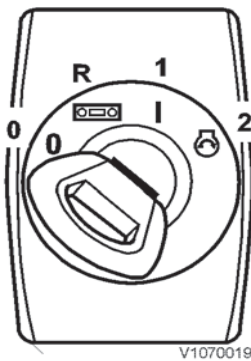
## Displaymodule

Op de displaymodule verschijnen de actuele bedrijfsgegevens, machinemeldingen en alarmmeldingen. Met behulp van het toetsenblok op het voorste instrumentenpaneel kan de machinist mogelijk ook informatie bekijken over de machinestatus en instellingen verrichten.

Bij inschakeling van de hoofdschakelaar verschijnt 3 minuten lang het totale aantal draaiuren op het informatiedisplay. Ook na uitschakeling van het contact verschijnt 3 minuten lang het aantal draaiuren.

Wanneer u de contactsleutel naar positie 1 draait, wordt de elektronica ingeschakeld en start de systeemtest. Alle controlelampjes gaan twee seconden branden, de wijzers in de meters geven vervolgens de juiste waarden aan voor het brandstofniveau en de temperatuur. Het startscherm verschijnt samen met een draaiend Volvo-logo op het informatiedisplay. Dit duurt enkele seconden. Daarna is de elektronica gereed om de motor te starten en kunt u de contactsleutel naar de startstand (stand 2) draaien.

Als de machine is uitgerust met diefstalbeveiliging, verschijnt op het informatiescherm het verzoek om een code in te voeren, zie bladzijde 52. Na invoer van de juiste code gaat het testprogramma van start.



## Beeldscherm bedrijfsinformatie

Wanneer u de motor in de normale bedrijfsmodus start, verschijnen bedieningsinformatieschermen op de displaymodule. Er zijn drie bedieningsinformatieschermen:

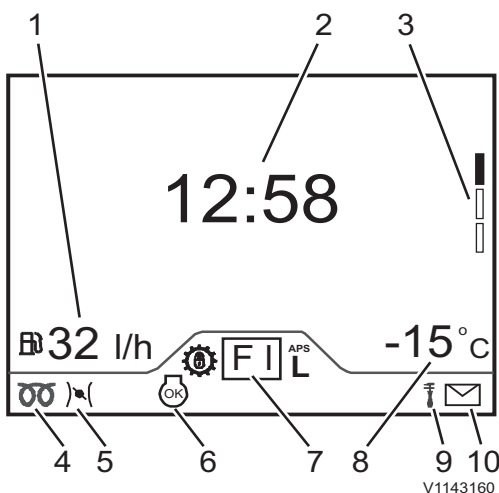
bedieningsinformatiescherm 1, bedieningsinformatiescherm 2 en bedieningsinformatiescherm 3. Bij het starten van de motor verschijnt altijd het bedieningsinformatiescherm dat actief was tijdens het uitschakelen van de elektronica. De eerste keer dat de machine wordt gestart, verschijnt altijd bedieningsinformatiescherm 1.

Gebruik de pijltoetsen om van bedieningsinformatiescherm te wisselen.

### Bedieningsinformatiescherm 1

De symbolen op bedieningsinformatiescherm 1 geven het volgende aan:

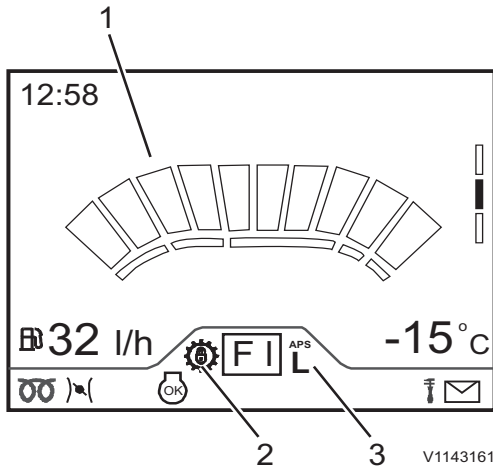
- 1 Brandstofverbruik in liter per uur (gemiddeld verbruik)
- 2 Digitale klok
- 3 Wanneer bedieningsinformatiescherm 1 wordt getoond, is het mogelijk om de pijl-omlaag op het toetsenblok bij de displaymodule (zie bladzijde 45) te gebruiken om bedieningsinformatiescherm 2 te selecteren.
- 4 Voor- of nagloeifunctie van de motor geactiveerd
- 5 Handgas geactiveerd
- 6 Symbool dat verschijnt, wanneer de motor kan worden afgezet
- 7 Versnellingsindicatie die de ingeschakelde versnelling aangeeft
- 8 Buitentemperatuur
- 9 Informatie beschikbaar, gebruik toets met dit symbool
- 10 Machinebericht beschikbaar, gebruik toets met dit symbool



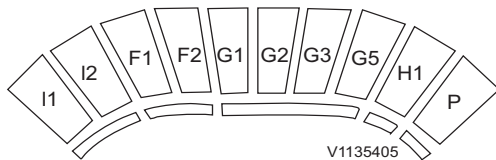
Bedieningsinformatiescherm 1

Als informatie ontbreekt of niet verschijnt, wordt --- getoond.





Bedieningsinformatiescherm 2



### Bedieningsinformatiescherm 2

Bedieningsinformatiescherm 2 toont dezelfde informatie als bedieningsinformatiescherm 1. Daarnaast verschijnt het volgende:

- 1 Gas geven (accelereren)
- 2 Lock-up (wit symbool = functie ingeschakeld, groen symbool = functie actief)
- 3 Schakelprogramma APS

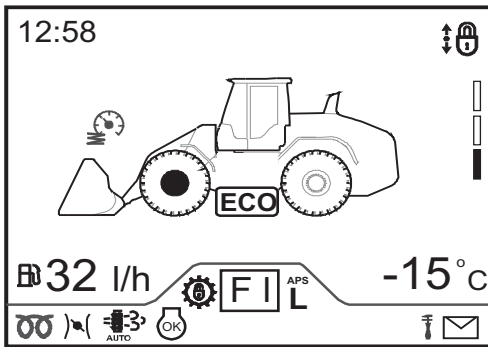
Wanneer dit bedieningsinformatiescherm actief is, kunt u met de toets pijl-omhoog naar bedieningsinformatiescherm 1 gaan en met de toets pijl-omlaag naar bedieningsinformatiescherm 3 gaan.

Als informatie ontbreekt of niet verschijnt, wordt – – – getoond.

### Uitleg bij voorgaande figuur (bedieningsinformatiescherm 2)

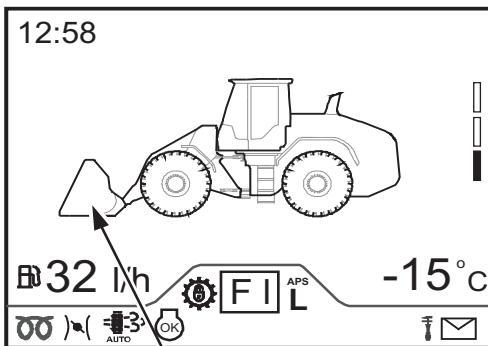
Gas geven (accelereren)										
Segment	I1	I2	F1	F2	G1	G2	G3	G5	H1	P
Kleur	Donkerblauw		Lichtblauw		Groen				Geel	Oranje
Bediening Interval	Laag stationair toerental	Hoog stationair toerental	ECO-modus						Aan/uit modus	Aan/uit modus



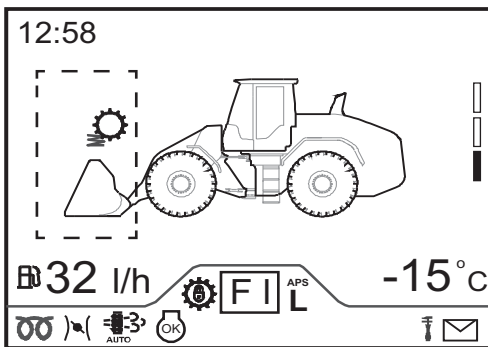


V1143281

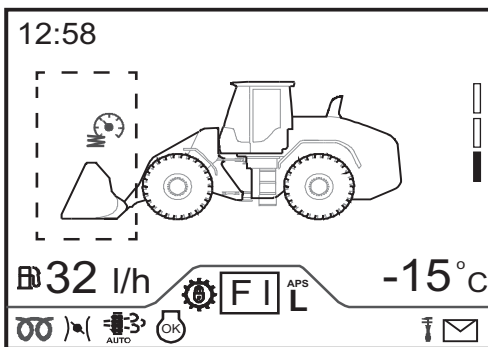
Bedieningsinformatiescherm 3 (alle functies hier weergegeven)



V1136540



V1136541



V1136542

### Bedieningsinformatiescherm 3

Op bedieningsinformatiescherm 3 staat een wiellader. Deze figuur geeft bijvoorbeeld aan of de transmissie-ontkoppeling geactiveerd is. De machinist krijgt zo snel een overzicht van de ingeschakelde functies (witte symbolen) en de actieve functies (groene symbolen).

- Ingeschakelde functie (wit symbool): De functie is ingeschakeld voor gebruik door de machine (maar op dat moment niet actief)
- Actieve functie (groen symbool): De functie is actief en wordt op dat moment gebruikt door de machine (geactiveerd door de machine)

### Snelwissel

De snelwissel heeft twee standen:

- Rode bak = snelwissel geopend
- Neutrale bak = snelwissel gesloten

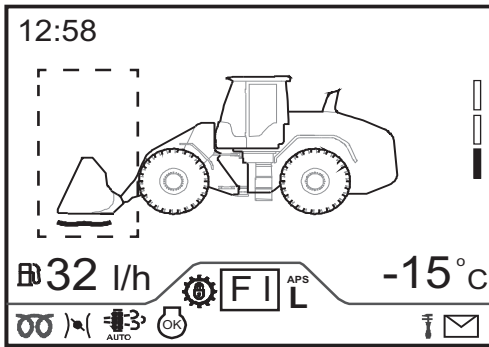
### Versnellingsafhankelijke dansonderdrukking (BSS)

- Wit symbool = versnellingsafhankelijke dansonderdrukking (BSS) ingeschakeld
- Groen symbool = versnellingsafhankelijke dansonderdrukking (BSS) actief

### Snelheidsafhankelijke dansonderdrukking (BSS)

- Wit symbool = snelheidsafhankelijke dansonderdrukking ingeschakeld
- Groen symbool = snelheidsafhankelijke dansonderdrukking actief

## 44 Instrumentenpanelen Displaymodule

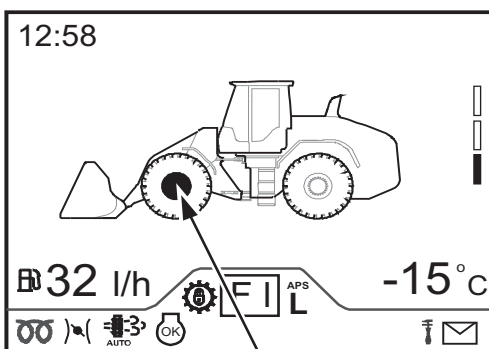


V1136543

### Nivelleermodus

De nivelleermodus heeft twee standen:

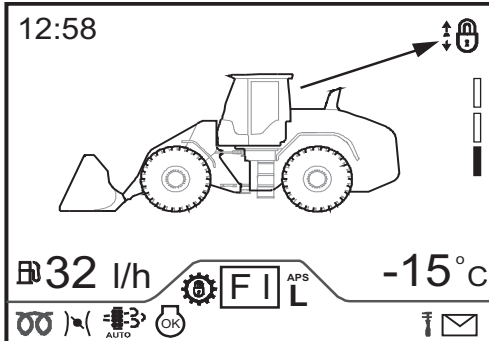
- Wit symbool = nivelleermodus ingeschakeld
- Groen symbool = nivelleermodus actief



V1136565

### Differentieelslot

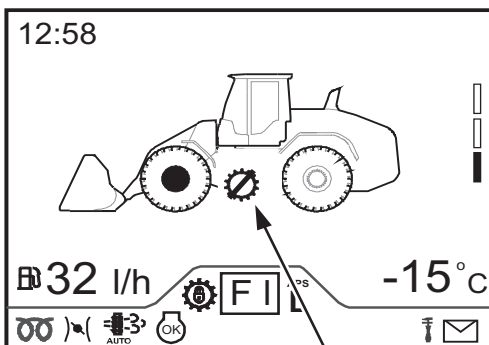
- Oranje gemarkeerd symbool = differentieelslot ingeschakeld



V1136566

### Hendelblokkering

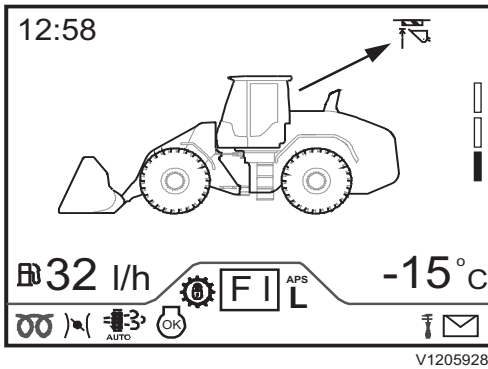
- Wit symbool = hendelblokkering ingeschakeld (schakelt de hydraulische functie van de bedieningshendels uit om onbedoelde activering tegen te gaan)



V1136567

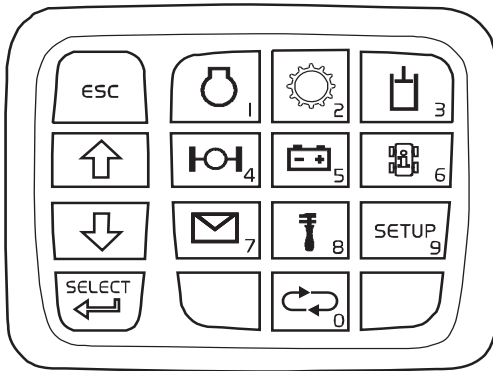
### Transmissie ontkoppelen

- Wit symbool = transmissie-ontkoppeling ingeschakeld
- Groen symbool = transmissie-ontkoppeling actief



**Max. boom height**

- Wit symbool = Max. boom height is geactiveerd



Toetsenblok

**Toetsenblok, displaymodule**

Met het toetsenblok kunt u informatie krijgen over de machinestatus en instellingen verrichten.

De toets SELECT wordt gebruikt voor toegang tot een submenu of voor een selectie, maar wordt tevens gebruikt voor het verkrijgen van meer informatie als het display een informatieve melding of een controlemelding weergeeft.

Het teken rechtsonder op de toets is het ingevoerde teken bij invoer van numerieke instellingswaarden, zoals die voor de datum. Bij machines met diefstalbeveiliging gebruikt u de numerieke waarden voor invoer van de juiste code.

Het is alleen mogelijk van schermweergave te wisselen, als de rijsnelheid lager is dan 20 km/h (12.4 mph).

**Alarmmeldingen**

U wordt via de displaymodule geïnformeerd aan de hand van alarmmeldingen, die zijn onder te verdelen in drie categorieën: Waarschuwing, Controle en Informatie. Voor alle categorieën geldt dat de alarmmelding bij snelheden hoger dan 20 km/h (12.4 mph) drie seconden lang wordt weergegeven. Hierna volgt gedurende drie seconden het voorgaande scherm. De beide schermen wisselen elkaar af zolang de storing zich voordoet of totdat een bepaald aantal alarmmeldingen is gegeven.

**Informatie**

- Het informatiesymbool verschijnt.
- De zoemer klinkt tweemaal.
- Zeven seconden lang verschijnt er een alarmmelding, waarna het bedieningsinformatiescherm weer verschijnt.
- Controleer een en ander of neem voor informatie contact op met een gekwalificeerde servicemonteur.

**Motor**

Informatie	Informatie
Beperkte koelcapaciteit Controleer radiator	ESC = annuleren Automatische uitschakeling motor
Reg. niet vereist	Vervanging DPF spoedig vereist



46

Instrumentenpanelen  
Displaymodule

Vertraagde uitsch. motor XX:XX ESC = annuleren		

**Transmissie**

Informatie		Informatie
Schakelhendel niet in neutraal		Lock-up uit, te hoge snelheid
Snelheid te hoog voor actuele versnelling		Snelheid minderen, dan schakelen
Verkeerd gebruik ont koppeling transmissie		

**Besturingssysteem**

Informatie		Informatie
Hendelconsole actief CDC actief		Hendelconsole niet actief CDC actief

**Hydrauliek**

Informatie		Informatie
Verhoogde precisie Ingeschakeld		Verhoogde precisie Uitgeschakeld
Giek maximaal optoppen		

**Diversen**

Informatie		Informatie
Laag peil sproeiervloeistof <sup>(1)</sup>		Smeeroliepeil laag Controleer volgende stop

**Controleer**

- Het oranje centrale waarschuwingslampje verschijnt.
- De zoemer klinkt viermaal.
- Druk op SELECT om meer informatie over de storing te zien.
- De alarmmelding blijft staan, totdat u deze bevestigt met een druk op ESC.
- Verhelp de storing of neem voor informatie contact op met een gekwalificeerde onderhoudsmonteur.

**Motor**

Controle		Controle
Motorstoring		Voorverwarmingsstoring

1. Controle van het peil vindt voortdurend plaats tijdens het bedrijf.



Instrumentenpanelen  
Displaymodule

47

Koelvent.systeemstoring	Omkeerfout ventilator
Brandstofpeilsensor	Brandstofpeil laag
Handgas defect	Hoge temp. startmotor Na 5 minuten starten
Hoge koelvloeistoftemp. Motor	Hoge motorolietemp.
Inspuitsysteemstoring	Water in brandstof Kom legen
Storing emissieregeling	Turbo heet uitgeschakeld
Mogelijk brandstoflek	Brandstoffilter verstopt
Oliepeilsensor motor	Luchtfilter verstopt Reinigen of vervangen
Hoge temp. koelvloeistof Werking motor beperkt	Regen. niet mogelijk Systeemfout
Regeneratie geannuleerd Verm.d. spoedig	Start regen. Stat. regeneratie mogelijk
Regeneratie geannuleerd	Mach. geparkeerd laten Regeneratie loopt
Spoedig parkeren Stat. reg. vereist	Machine parkeren Regeneratie tijdens parkeren vereist Derating actief
Vul AdBlue bij / Vul DEF bij AdBlue op / DEF op. Max. verm.dal. actief	Vul AdBlue bij / Vul DEF bij AdBlue op / DEF op. Max. Verm.dal. actief
Ververs AdBlue / Ververs DEF AdBlue-kw. onj. / DEF-kw. onjuist Verm.dal. spoed	Ververs AdBlue / Ververs DEF AdBlue-kw. onj. / DEF-kw. onjuist Verm.dal. actief
Ververs AdBlue / Ververs DEF AdBlue-kw. onj. / DEF-kw. onjuist verm.dal. actief	Parkeer z.s.m. AdBlue op / DEF op. Max. verm.dal. spoed
Parkeer z.s.m. AdBlue-kw. onj. / DEF-kw. onjuist verm.dal. spoed	Controleer SCR SCR-fout
Controleer SCR SCR-fout Verm.dal. spoed	Controleer SCR SCR-fout Verm.dal. actief



Instrumentenpanelen  
Displaymodule

Parkeer z.s.m. SCR-fout verm.dal. spoed		Controleer SCR SCR-fout verm.dal. actief
Controle DPF-systeem DPF-systeem gedeact.		Controle DPF-systeem DPF ontbreekt
Controle DPF-systeem Storing DPF-systeem		
Max. motorverm. tijdelijk besch.		Regeneratieschakelaar
PARKEERREM AAN Regeneratie vereist		Reg. geannuleerd Derating actief
BEDIENING VOORTZ Lage temperatuur Regeneratie ophanden		

Elektrisch systeem

Controle		Controle
Hoge systeemspanning		Lage systeemspanning
ECC werkt niet		Storing relais
Storing el. servo		Accu laadt niet

Transmissie

Controle		Controle
Transmissiesensor		Temperatuursensor transmissieolie
Druksensor transmissieolie		Transmissieoliefilter verstopt
Sensor transmissieoliefilter		Richtingsh. F/N/R defect Controleer vlgende stop
CDC-hendel defect Controleer vlgende stop		Schakelhendel defect Controleer vlgende stop
Richtingskn. F/R defect Controleer vlgende stop		Beperkte schakelfunctie

Assen

Controle		Controle
Asstoring		Temperatuursensor asolie
Differentieelslotstoring		Hoge olietemp. wielas



Voorasolie stijgende temp.		Achterasolie stijgende temp.
----------------------------	--	------------------------------

**Remmen**

Controle		Controle
Remsysteemstoring		Parkeerremstoring
		Parkeerremtest Active (Actief)

**Besturingssysteem**

Controle		Controle
Hulpbesturingsstoring		Hulpbesturingsstoring
CDC defect		

**Hydrauliek**

Controle		Controle
Hydrauliekstoring		Snelwissel
Controleer snelwissel en bevestig <sup>(1)</sup>		BSS-storing
Temperatuursensor hydrauliek		LS-druksensor
Hydraulische pomp		

**Diversen**

Controle		Controle
ECU-netwerk Communicatie verbroken		ECU-netwerk\InBeperkte communicatie <sup>(2)</sup>
Parameterfout		Centrale smering defect
Voortuitwisser defect		Achterruiwisser defect
Gaspedaalsensor		Buitentemperatuursensor
Vlgnde brt, intrv.		Onbek. storing
Beperkt verm. motorrem		Missing Pict

1. Bevestig uw keuze met een druk op de toets SELECT.

2. Beperkte communicatie tussen de verschillende ECU's. U kunt de machine alleen in de eerste en tweede versnelling zetten. Via de displaymodule zijn alleen bedieningsinformatie en alarmmeldingen toegankelijk.



Achteruitrij-alarm		'Limp Home'- storing met veiligheidsgevolgen <sup>(1)</sup>
Fout instapverl.		

### Waarschuwing

- Het rode centrale waarschuwingslampje verschijnt.
- De zoemer klinkt, totdat de vereiste maatregel is genomen.
- De alarmmelding verschijnt, totdat de vereiste maatregel is genomen.
- Verhelp de storing of neem voor informatie contact op met een gekwalificeerde onderhoudsmonteur.

#### OPMERKING!

Zet, als de onderstaande waarschuwingen verschijnen, de motor af en draai de contactsleutel naar stand 1 om de daaropvolgende alarmmelding te bekijken. Als u alvorens de motor af te zetten de machine naar een veilige plek moet rijden, druk dan op de knop ESC om de waarschuwingmeldingen 30 seconden lang te verbergen.

Waarschuwing		Waarschuwing
Stop machine		Stop machine Zet motor af

Na de bovenstaande twee waarschuwingen volgt altijd een extra alarmmelding. Volg de instructies op het scherm; verhelp de storing of neem contact op met een gekwalificeerde servicemonteur. Om bij het verschijnen van de waarschuwing de volgende alarmmelding te zien, dient u de motor af te zetten en de contactsleutel naar stand 1 te draaien.

### Motor

Waarschuwing		Waarschuwing
Hoge koelvloeistoftemp. motor		Hoge laadluchttemp. motor
Laaddruk hoog		Motoroliedruk laag
Koelvloeistofpeil laag <sup>(2)</sup>		Motorstoring
Hoge brandstoftemperatuur		Hoge carterdruk
Temp. turbo hoog		Laag oliepeil motor
Overtoeren motor		Storing emissieregeling
Water in brandstof Kom legen		Storing brandstof-inspuitsysteem
Uitlaattemperatuur turbocompressor		Parkeer z.s.m. Serviceregeneratie vereist Verm.dal. actief

1. Verhelp de storing of neem voor informatie contact op met een gekwalificeerde onderhoudsmonteur.

2. Controle van het peil vindt voortdurend plaats tijdens het bedrijf.





Parkeer machine Service vereist Verm.dal. actief		Hoge temp. uitlaatsysteem

**Transmissie**

Waarschuwing Hoge transmissieolietemp.		Waarschuwing Lage transmissieoliedruk
Transmissie defect		Richtingswissel bij te hoge snelheid

**Remmen**

Waarschuwing Lage remdruk		Waarschuwing Parkeerrem aangezet
Remsysteemstoring		Parkeerrem NIET aangezet

**Assen**

Waarschuwing Hoge olietemperatuur vooras		Waarschuwing Hoge olietemperatuur achteras
---	--	---

**Besturingssysteem**

Waarschuwing Lage stuurdruk <sup>(1)</sup>		Waarschuwing Besturingssysteem-storing
---	--	---

**Hydrauliek**

Waarschuwing Laag hydrauliekoliepeil <sup>(2)</sup>		Waarschuwing Hoge hydrauliekolietemp.
Snelwissel open		Max. Boom Height Limitation Failure <sup>(3)</sup>

**Diversen**

Waarschuwing Minder snelheid		Waarschuwing Service vereist
Uitlaattertemperatuur turbocompressor		Noodstop
Hoge temp. uitlaatsysteem		Conf.fout dst.bv.

1. Geldt alleen voor machines uitgerust met hulpbesturing.  
2. Controle van het peil vindt voortdurend plaats tijdens het bedrijf.  
3. Geldt alleen voor machines uitgerust met elektrische servohendels.

Gordel omdoen		Te veel pogingen Blokkeertijd
---------------	--	----------------------------------

## Antidiefstalbeveiliging

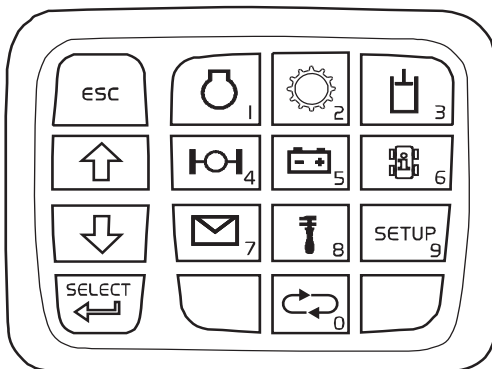
### (Extra)

De diefstalbeveiliging bemoeilijkt diefstal van de machine, omdat:

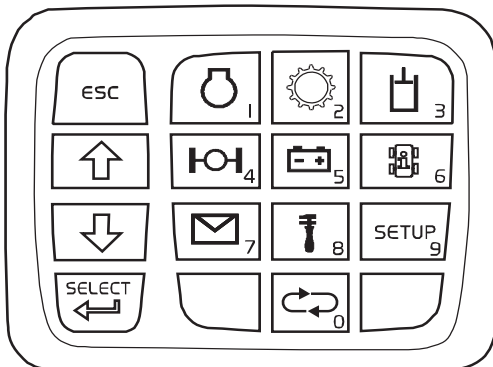
- de motor niet aanslaat
- de schakelhendel niet werkt
- de parkeerrem niet wordt gelost

### Bij het starten van de motor

- 1 Draai de contactsleutel naar stand 1.
  - 2 Wacht totdat het volgende scherm op het display verschijnt.
  - 3 Voer met het toetsenblok de pincode (4 cijfers) in (voor nieuwe machine ingesteld in fabriek)
    - Na invoer van de juiste code, wordt de diefstalbeveiliging gedeactiveerd waarna de motor kan worden gestart.
    - Gebruik de toets ESC om de cursor naar links te verplaatsen als u een verkeerd cijfer hebt ingevoerd.
    - Wanneer u de verkeerde pincode hebt ingevoerd, keert het systeem automatisch terug naar de positie voor het eerste cijfer. Voer de pincode nogmaals in.
- De pincode kan alleen door een gekwalificeerde servicemonteur worden gewijzigd.
  - De motor kan opnieuw worden gestart binnen 15 minuten nadat hij is afgezet, zonder de code weer in te hoeven toetsen (fabrieksinstelling). De tijd tot herstart kan worden gewijzigd en ingesteld tussen 1 tot 180 minuten, maar dit kan alleen door een gekwalificeerde servicemonteur worden gedaan.



V1134987



V1134987

Toetsenblok

- 1. Motor
- 2. Transmissie
- 3. Hydraulisch systeem
- 4. Assen/Remmen
- 5. Elektrisch systeem
- 6. Machine-informatie
- 7. Voertuigmeldingen
- 8. Onderhoud
- 9. Instelling
- 0. Bedrijfsdata

### Menu's Instellingen en Informatie








Druk op een toets (0 - 9) op het toetsenblok om naar de gewenste menu's te gaan. In elk menu kan informatie worden verkregen over de toestand/status van de machine en/of kunnen er instellingen in de submenu's worden uitgevoerd. Instellen is mogelijk wanneer er een pijl naar rechts is gericht.

#### Navigeren door menu's en submenu's






- ESC-toets: druk erop om terug te gaan (huidig menu of submenu afsluiten)
- Toetsen pijl omhoog/omlaag: druk erop voor omhoog/omlaag scrollen
- SELECT-toets: druk erop om naar een submenu te gaan of om een keuze te maken.

### Menu Motor

Voor informatie over het gebruik van het toetsenblok en voor de menukeuze, zie 52.






 <b>MOTOR</b> <small>V1069851</small>		
 <b>Koelvloeistoftemperatuur</b> <small>V1155467</small>	 XX °C      Hoog	Geeft de koelvloeistoftemperatuur aan.
 <small>V1155597</small>	 X.X bar      Laag	Geeft de oliedruk aan.
 <small>V1155636</small>	<b>Oil level (Olieniveau)</b> <input type="radio"/> <input checked="" type="radio"/> Laag      Normal (Normaal)	Geeft het motoroliepeil aan. Laag Normal (Normaal) <b>OPMERKING!</b> Alleen af te lezen wanneer de motor uitstaat.
 <small>V1155637</small>	<b>Luchtfilter</b> <input checked="" type="radio"/> <input type="radio"/> Normal (Normaal)      Verstopt	Geeft de status aan van het luchtfilter van de motor. <b>OPMERKING!</b> Bij een verstopt luchtfilter verschijnt een displaytekst.




<p>Olietemperatuur</p> <p>XX °C Hoog</p>	<p>Geeft de motorolietemperatuur aan.</p>
<p>Motortoeren</p> <p>XXX omw/min</p>	<p>Geeft het actuele motortoerental aan.</p>
<p>Stat. bdr.toerent.</p> <p>“Actuele keuze” ▶</p>	<p>Geeft de actuele instelling aan voor het stationaire toerental tijdens een onderbreking van de werkzaamheden (automatische stationairregeling) (submenu beschikbaar).</p>
<p>Kies stat.toer.</p>	<p>De motor draait in de volgende gevallen op het gekozen stationaire toerental tijdens een onderbreking van de werkzaamheden (automatische stationairregeling):</p> <ul style="list-style-type: none"> <li>- u bedient de joystickbesturing (CDC)</li> <li>- u gebruikt een bedieningselement voor de hydrauliek</li> <li>- u schakelt een versnelling in</li> <li>- u geeft gas</li> </ul> <p>Stem het stationaire toerental tijdens een onderbreking van de werkzaamheden (automatische stationairregeling) af op het gebruik van de machine en de gewenste respons van de hydrauliek. Hoe hoger het stationaire toerental tijdens een onderbreking van de werkzaamheden (automatische stationairregeling), hoe sneller de hydrauliek reageert. Het brandstofverbruik neemt dan echter ook toe.</p> <p>Blader met de pijltoetsen en druk op SELECT.</p> <ul style="list-style-type: none"> <li>- Uit: de functie staat uit (motor hanteert standaardwaarde voor stationair toerental)</li> <li>- 700 — 1000 omw/min: u kunt het stationaire toerental tijdens een onderbreking van de werkzaamheden (automatische stationairregeling) instellen op een waarde van 700 tot 1000 omw/min (in stapjes van 50 omw/min).</li> </ul> <p>Druk op ESC om terug te gaan naar de voorgaande menu's.</p> <p><b>OPMERKING!</b> Als u geen gebruik maakt van de joystickbesturing (CDC) of een bedieningselement voor de hydrauliek en geen versnelling inschakelt of gas geeft, hervat de motor na 5–6 seconden de standaardwaarde voor het stationaire toerental.</p>
<p>Off (Uit)</p>	
<p>700 — 1000</p>	
<p>Regeneratieactie</p> <p>“Actuele keuze” ▶</p>	<p>Geeft de actuele instelling aan. Druk op SELECT om een submenu te openen waarin u nieuwe instellingen kunt verrichten.</p> <p><b>OPMERKING!</b> Het menu is alleen toegankelijk na 500 ±50 draai-uren, 1000 ±50 draai-uren, 1500 ±50 draai-uren et cetera.</p>
<p>Stop (Stop)</p>	<p>In dit submenu verricht u de instellingen voor regeneratie. Blader met de pijltoetsen en druk op SELECT.</p>
<p>Start (Start)</p>	

<p>Omkeerb. vent.</p>  <p>"Actuele keuze" ▶</p> <p>V1155865</p>	<p>Geeft de actuele instelling aan. Druk op SELECT om een submenu te openen waarin u nieuwe instellingen kunt verrichten.</p>
<p><input type="radio"/> Kort</p>	<p>Blader met de pijltoetsen en druk op SELECT. Let erop dat de omkeerfunctie van de ventilator alleen te activeren is, wanneer aan de volgende voorwaarden is voldaan:</p> <ul style="list-style-type: none"> <li>- hydrauliekolietemperatuur is hoger dan 0 °C (32 °F)</li> <li>- geen verdere koeling vereist voor airconditioning</li> <li>- laadluchttemperatuur niet te hoog</li> <li>- geen toerentalverhoging van koelventilator vereist voor motorrem</li> </ul>
<p><input type="radio"/> Lang</p>	
<p><input checked="" type="radio"/> Manual (Handm.)</p>	
<p><input type="radio"/> UIT</p>	
<p>Omkeerb. vent.</p>  <p>"Actuele keuze" ▶</p> <p>V1155865</p>	<p>Geeft de actuele instelling aan, Uit of de intervalduur in minuten. Druk op SELECT om een submenu te openen waarin u nieuwe instellingen kunt verrichten.</p>
<p><input checked="" type="radio"/> Off (Uit)</p>	<p>Blader met de pijltoetsen en druk op SELECT. Kies Omgekeerd om de draairichting van de koelventilator handmatig om te keren. De koelventilator komt automatisch tot stilstand.</p>
<p><input type="radio"/> Omgekeerd</p>	
 <p>Vertr uitsch motor</p> <p>V1182185</p>	<p>Deze functie regelt de nakoeling van de motor nadat het contact is uitgeschakeld. De functie zorgt ervoor dat de motor blijft draaien totdat deze voldoende is gekoeld en zet de motor vervolgens af. De nalooptijd voor nakoeling is maximaal 2 minuten, maar het is mogelijk om handmatig een tijd van 2-20 minuten in te stellen. Op het scherm verschijnt de resterende tijd vanaf het moment van uitschakeling van het contact. Hoewel het mogelijk is de nakoeling af te breken en de motor direct af te zetten door bediening van ESC, de hoofdstroomschakelaar of het gebruik van een noodstopfunctie, wordt dit niet geadviseerd. Bij het herstarten van de motor verschijnt een pop-upvenster met een bericht, als de motor werd afgezet voordat de nakoeling is voltooid.</p>
<p>Activ./Deactiv.</p>  <p>"Actuele keuze" ▶</p> <p>V1182185</p>	<p>De actuele optie staat aangegeven. Druk op SELECT om een submenu te openen waar u een andere optie kunt kiezen. <b>Auto</b> betekent dat de functie is geactiveerd en moet worden geselecteerd om een tijd in te stellen. <b>Uit</b> betekent dat de functie is gedeactiveerd wat normaal gesproken <u>niet</u> moet worden gekozen, omdat de motor in dat geval meteen afslaat bij uitschakeling van het contact zodat er geen nakoeling plaatsvindt.</p>
<p>Tijdsinst., 0 of 2-20 min</p>  <p>◆ X min</p> <p>V1182185</p>	<p>De actuele keuze staat aangegeven. Druk op SELECT om de tijd aan te passen via de pijltoetsen. 0 minuten betekent dat de motor na uitschakeling van het contact afslaat zodra de motor voldoende is gekoeld. Bij een tijdsduur van 2–20 minuten slaat de motor af nadat het gekozen aantal minuten sinds de uitschakeling van het contact is verstreken.</p>

## Menu Transmissie




Voor informatie over het gebruik van het toetsenblok en voor de menukeuze, zie 52.

 <b>TRANSMISSIE</b>		
 <b>Oliefilter</b> <input checked="" type="radio"/> <b>Normal (Normaal)</b> <input type="radio"/> <b>Verstopt</b>		Geeft aan of het transmissie-oliefilter in orde is. Bij een verstopt oliefilter verschijnt een displaytekst.
 <b>Uitsch.transm.</b> <b>"Actuele keuze"</b> ▶		Geeft de gekozen stand voor transmissie-ontkoppeling aan. Druk op SELECT om opnieuw te kiezen, maak een keuze met de pijltoets en druk daarna op SELECT.
<input checked="" type="radio"/> <b>UIT</b> <input type="radio"/> <b>1</b> <input type="radio"/> <b>2</b> <input type="radio"/> <b>3</b> <input type="radio"/> <b>4</b>		Blader met de pijltoetsen en druk op SELECT. Er zijn vijf verschillende standen voor ontkoppeling van de transmissie (UIT, 1, 2, 3 en 4) die aangeven hoe hard u het rempedaal moet bedienen om de transmissie te ontkoppelen.
<b>Aut. lock-up v-uit</b>  <b>"Actuele keuze"</b> ▶		
<input checked="" type="radio"/> <b>F2-4</b> <input type="radio"/> <b>R3-4</b> <input type="radio"/> <b>R4</b>		
	<ul style="list-style-type: none"> <li>- F2-4: De lock-up kan automatisch inschakelen in de versnellingen F2, F3 en F4.</li> <li>- F3-4: De lock-up kan automatisch inschakelen in de versnellingen F3 en F4.</li> <li>- F4: De lock-up kan automatisch inschakelen in de versnelling F4.</li> </ul>	
<b>Aut. lock-up a-uit</b>  <b>"Actuele keuze"</b> ▶		Toont de huidige keuze voor automatische lock-up achteruit. <b>OPMERKING!</b> R2-4 is de standaardinstelling die normaliter moet worden gebruikt. Druk op SELECT om opnieuw te kiezen, maak een keuze met de pijltoets en druk daarna op SELECT.

 R2-4	<ul style="list-style-type: none"> <li>- R2-4: De lock-up kan automatisch inschakelen in de versnellingen R2, R3 en R4.</li> <li>- R3-4: De lock-up kan automatisch inschakelen in de versnellingen R3 en R4.</li> <li>- R4: De lock-up kan automatisch inschakelen in de versnelling R4.</li> </ul>
 R3-4	
 R4	




## Menu Hydrauliek

Voor informatie over het gebruik van het toetsenblok en voor de menukeuze, zie 52.

 <b>HYDRAULISCH SYSTEEM</b> <small>V11551202</small>	
<b>Oil temperature (Olietemperatuur)</b>  <small>V1155932</small>	Geeft de actuele hydrauliekolietemperatuur aan.
<b>Oliepeil</b>  <small>V1155198</small>	Geeft het actuele hydrauliekoliepeil aan.
<input type="radio"/> Laag <input checked="" type="radio"/> Normaal	



## Menu Assen / Remmen

Voor informatie over het gebruik van het toetsenblok en voor de menukeuze, zie 52.

 <b>ASSEN/REMMEN</b> <small>V1151203</small>	
<b>Olietemp. vooras</b>  <small>V1069877</small>	Geeft de olietemperatuur in de vooras aan.
<b>Olietemp. achteras</b>  <small>V1069877</small>	Geeft de olietemperatuur in de achteras aan.


## Menu Elektrisch systeem

Voor informatie over het gebruik van het toetsenblok en voor de menukeuze, zie 52.

 <b>ELEKTRISCH SYSTEEM</b> <small>V1155956</small>	
<b>Spanning</b>  <small>V1155956</small> Laag      XX.X V      Hoog	Geeft de actuele accuspanning aan.

### Menu Machine-informatie

Voor informatie over het gebruik van het toetsenblok en voor de menukeuze, zie 52.

 <b>MACHINE-INFORMATIE</b> <small>V11551202</small>	
<b>Model (Model)</b> LXXX	Geeft het machinemodel aan.
<b>Serienummer</b> LXXXXXXXXXX	Geeft het serienummer (productienummer) aan.
<b>Draaiuren</b> XX h	Geeft het aantal machine-uren aan.
<b>Tijd</b> XX:XX	Geeft het aantal machine-uren aan.
<b>Datum</b> JJJMMDD	Geeft de actuele datum aan.

### Service menu

Voor informatie over het gebruik van het toetsenblok en voor de menukeuze, zie 52.

 <b>ONDERHOUD</b> <small>V1069858</small>	
 <small>V1069858</small> <b>Volgende beurt</b>	▶ Geeft de actuele instelling aan. Druk op SELECT om een submenu met meer informatie te openen.
<b>Resttijd</b> XX h	Geeft het resterende aantal draai-uren aan tot aan de volgende beurt.
<b>Interval (Interval)</b> XXX h	Geeft het interval aan voor de volgende beurt.
 <small>V1069858</small> <b>Centrale smering</b>	▶ Druk op SELECT om een submenu met de actuele instelling te openen.
<b>"Actuele keuze"</b>	▶ Geeft de actuele instelling aan. Druk op SELECT om een submenu met de actuele instelling te openen.



<p><b>Interval</b> V1069858</p>	
<input checked="" type="radio"/> Light	Blader met de pijltoetsen en druk op SELECT.
<input type="radio"/> Normaal	
<input type="radio"/> Heavy	

### Menu Instellingen

Voor informatie over het gebruik van het toetsenblok en voor de menukeuze, zie 52.

<p><b>INSTELLINGEN</b> V1155205</p>
---

<b>Pers. instellingen</b>	▶ Druk op SELECT om de volgende submenu's te openen:
---------------------------	--

<p><b>APS</b></p> <p><b>"Actuele keuze"</b> V1176539</p>	
<input checked="" type="radio"/> Light	Geeft de actuele keuze aan. Druk op SELECT om een submenu te openen waarin u nieuwe instellingen kunt verrichten.
<input type="radio"/> Medium	
<input type="radio"/> Heavy	
<input type="radio"/> Autom	


<p><b>Hendelbedien.</b></p> <p><b>"Actuele keuze"</b> V1184183</p>	
<input checked="" type="radio"/> Active (Actief)	Geeft de actuele keuze aan. Druk op SELECT om een submenu te openen waarin u nieuwe instellingen kunt verrichten.
<input type="radio"/> Normaal	
<input type="radio"/> Soft (Zacht)	

<input checked="" type="radio"/> Active (Actief)	Blader met de pijltoetsen en druk op SELECT. Selecteer de instelling afhankelijk van de wijze waarop de til- en kantelfunctie moet reageren.
<input type="radio"/> Normaal	
<input type="radio"/> Soft (Zacht)	

 V1184184 <b>Inst. autom. kliepen</b> "Actuele keuze"	Geeft de actuele keuze aan. Druk op SELECT om een submenu te openen waarin u nieuwe instellingen kunt verrichten.
<input checked="" type="radio"/> In	Blader met de pijltoetsen en druk op SELECT.
<input type="radio"/> Uit	
<input type="radio"/> Beide	
 V1204054 <b>Max. boom height</b> "Actuele keuze"	Geeft de actuele keuze aan. Druk op SELECT om een submenu te openen waarin u nieuwe instellingen kunt verrichten.
<input checked="" type="radio"/> UIT	Blader met de pijltoetsen en druk op SELECT.
<input type="radio"/> ON	
<input type="radio"/> Set Upper Limit	Til de giek naar de gewenste hoogte, druk op SELECT om de bovengrens van de giek op te slaan. Er verschijnt een bevestigingsbericht op het display en er klinkt een kort geluidssignaal. Voor meer gedetailleerde instructies bij het instellen, zie bladzijde 87.
<b>Default settings</b>	Druk op SELECT om een submenu te openen waarin u nieuwe instellingen kunt verrichten.
<input checked="" type="radio"/> Nee	Blader met de pijltoetsen en druk op SELECT. Kies JA om alle instellingen terug te zetten naar de standaardinstelling in Persoonlijke Instelling.
<input type="radio"/> Yes (Ja)	
<b>Tijd / datum</b>	Druk op SELECT om een submenu te openen waarin u nieuwe instellingen kunt verrichten.
<b>Set time</b>	Druk op SELECT om de tijd in te stellen.
<b>Datum inst.</b>	Druk op SELECT om de datum in te stellen.
<b>Time format (Tijdnotatie)</b>	Druk op SELECT om de tijdnot. te wijzigen.
<b>Date format (Datumnotatie)</b>	Druk op SELECT om de tijdnot. te wijzigen.
<b>Language (Taal)</b>	Druk op SELECT om van taal te veranderen.
<b>Units (Eenheden)</b>	Druk op SELECT om van eenheden te veranderen.
<b>Display intensity</b>	Druk op SELECT om de lichtsterkte van het display aan te passen.
<b>Backlight</b>	Druk op SELECT om de toetsenblokverlichting aan te passen.



### Menu Bedrijfsdata

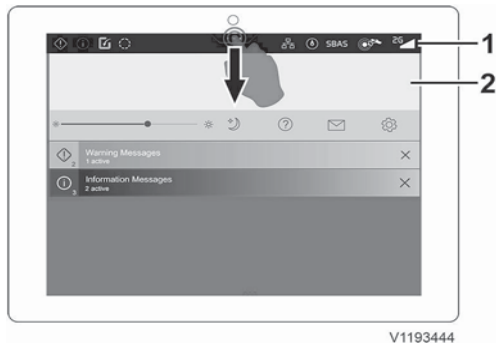
Voor informatie over het gebruik van het toetsenblok en voor de menukeuze, zie 52.

 <small>V1135826</small> <b>BEDRIJFSDATA</b>	
<b>Bedrijfstijd</b> XX:XX	Uitgedrukt in uren en minuten.
<b>Afstand</b> XXXXX,X km / mile	Uitgedrukt in kilometers / miles.
<b>Cycli</b> XXX	Weergegeven als het aantal cycli.
<b>Gem. verbruik</b> X.X l/h / gph	Uitgedrukt in liter / gallons per uur.
<b>Verbruik totaal</b> XXX l / gal	Uitgedrukt in liter / gallons.
<b>Mom. verbruik</b> X.X l/h / gph	Uitgedrukt in liter / gallons per uur.
<b>Reset</b>	In dit menu is het volgende mogelijk: Alles resetten Afstand resetten Cyclus resetten Reset vrbr. en tijd Niet resetten

### Menu machinemeldingen

Voor informatie over het gebruik van het toetsenblok en voor de menukeuze, zie 52.

 <small>V1155958</small> <b>MACHINEMELDINGEN</b>	
 <small>V1155958</small> <b>Vehicle messages</b> (Voertuigmeldingen)	Geeft de actuele machinemeldingen aan.



V1193444

Volvo Co-Pilot

- 1 Statusbalk
- 2 Actiecentrum

## Volvo Co-Pilot

### Volvo Co-Pilot

(Indien gemonteerd)

Volvo Co-Pilot is het platform voor boordapps. Op het touchscreendisplay zijn instellingen te verrichten via het actiecentrum, wat te openen is door vanaf de statusbalk omlaag te vegen. De statusbalk geeft de actuele status van de Co-Pilot en de actieve apps aan.

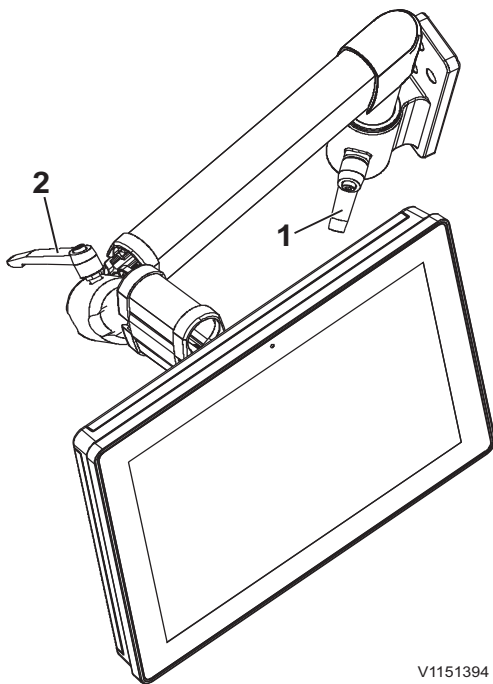
Op de volgende bladzijde vindt u een beschrijving van de display-aanpassingen, een overzicht van de aansluitingen aan de achterzijde, de statusbalk en het actiecentrum en de wijze waarop u een simkaart plaatst.

## Display, verstellen

### OPMERKING!

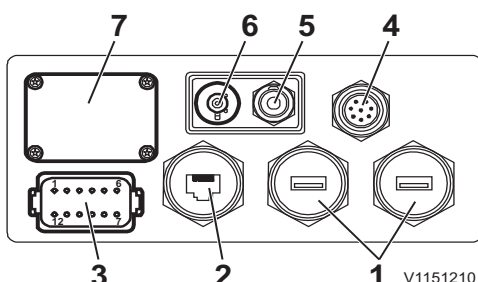
Verstel het display volgens de onderstaande instructies om ervoor te zorgen dat het bedieningselementen niet in de weg zit.

- 1 Verstel de stoel en stuurwiel om een veilige en comfortabele rijstand te vinden, zie het instructieboek bij de machine.
- 2 Verstel de armsteun om een comfortabele bedieningstand te vinden, zie het instructieboek bij de machine.
- 3 Zet het display in een geschikte stand met een minimum aan reflecties. Let erop dat er minstens 40 mm (1.6 in) speling zit tussen het display en de hendels en dat u de hendels tijdens het bedienen van de machine ongehinderd kunt bewegen, zodat het display de hendels niet in de weg zit.
  - Haal de scharniervergrendeling (1) los en beweeg het display naar voren of achteren en haal de scharniervergrendeling vervolgens weer strak aan.
  - Haal de scharniervergrendeling (2) los en kantel het display omhoog/omlaag en opzij en haal de scharniervergrendeling vervolgens weer strak aan.
- 4 Controleer na het aanhalen of het display tijdens de machinebediening uit positie kan raken en daarbij de bedieningselementen in de weg kan komen te zitten.



V1151394

Display, verstellen



V1151210

Connectoren achter op het display

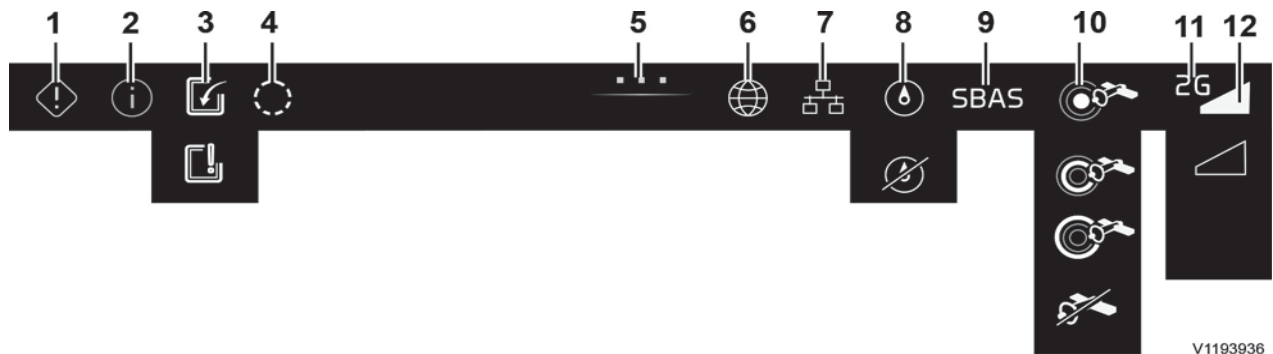
### Connectoren, overzicht

De volgende connectoren zitten achter op het display:

- 1 **USB 2.0:** Voor het aansluiten van een printer, voor het exporteren van bestanden naar een USB-stick en voor het verrichten van systeemupdates.
- 2 **Ethernet:** Voor het verrichten van systeemupdates.
- 3 **12-polige connector:** Voor aansluiting op de voeding en de machine
- 4 **Audio in/uit:** Voor toekomstig gebruik
- 5 **Video in:** Voor ingaande camerasignalen
- 6 **Externe gsm:** Voor toekomstig gebruik
- 7 **Afdekking simkaart:** Verwijder de afdekking voor toegang tot de ruimte voor de simkaart

## Statusbalk

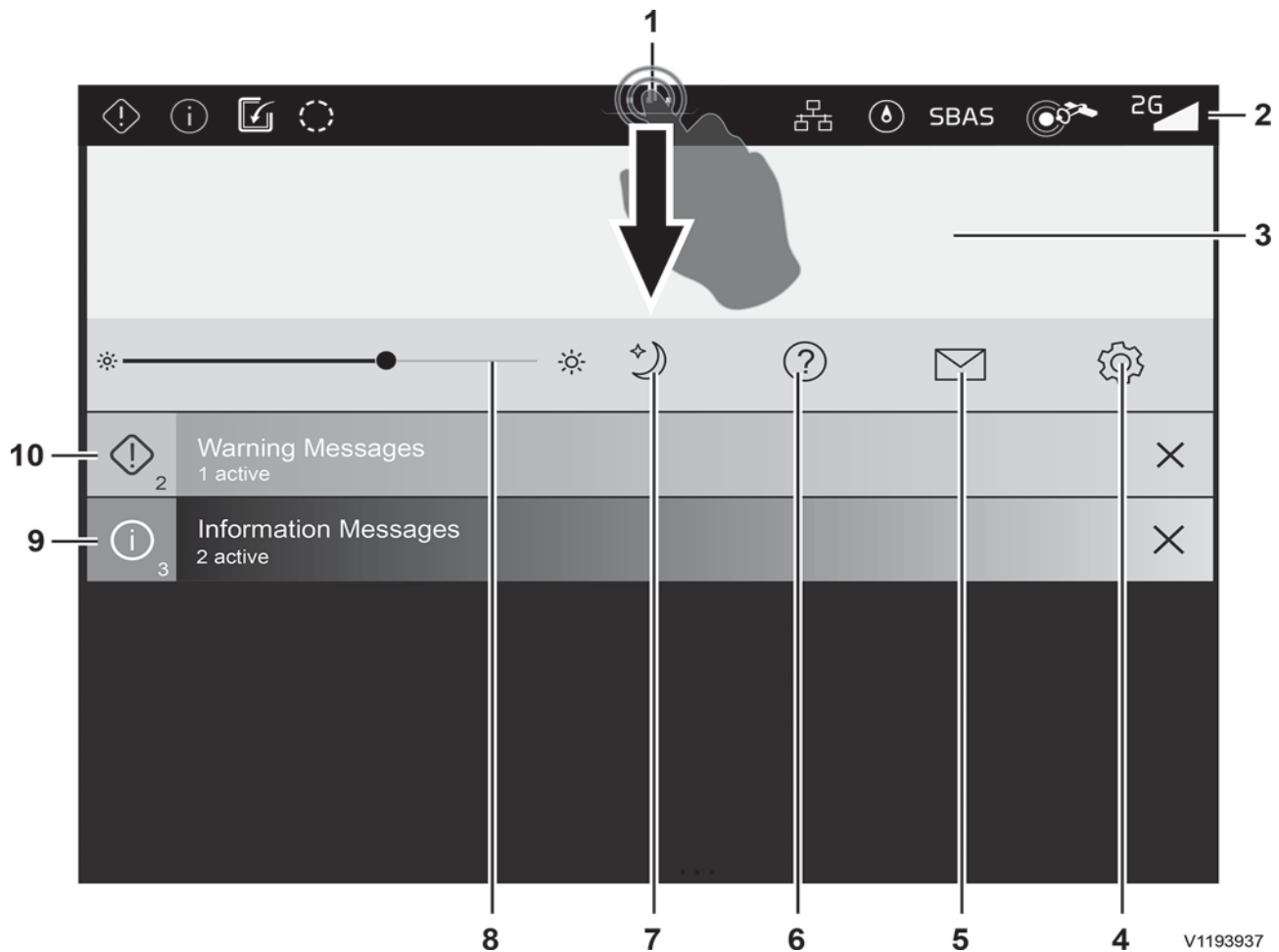
De statusbalk geeft de actuele status van de Co-Pilot en de actieve apps aan, zoals aangegeven in de onderstaande afbeelding en tabel. In dit onderdeel staan alle functies getoond en beschreven. De beschikbare functies hangen af van de abonnementen, apps en de bijbehorende componenten etc. Wat er verschijnt, hangt af van wat er op dat moment actief is en tevens van de dekking. Als slechts een van de linker vier symbolen verschijnt, staat deze op positie 1. Als er meerdere symbolen verschijnen, wordt de rij naar rechts toe uitgebreid op volgorde van prioriteit (1 tot en met 4). Voor de zes symbolen aan de rechterzijde wordt de rij van rechts naar links uitgebreid op volgorde van prioriteit (11 tot en met 6).



V1193936

1		Waarschuwingbericht actief	Veeg omlaag om het actiecentrum te openen – actieve berichten staan in het berichtencentrum. Lees het bericht en voer de gewenste activiteit uit.
2		Informatiebericht actief	Veeg omlaag om het actiecentrum te openen – actieve berichten staan in het berichtencentrum. Lees het bericht en voer de gewenste activiteit uit.
3		SEMS-download	Er wordt software gedownload. Het symbool  duidt op een tijdelijk probleem met het downloaden.
4		Proces gaande	Er is een proces gaande dat door de gebruiker is gestart.
5		Actiecentrum openen	Veeg omlaag (vanaf een willekeurig punt van de statusbalk) om het actiecentrum te openen.
6		Ethernetverbinding	De ethernetkabel is aangesloten. Het symbool wordt alleen gebruikt voor applicaties die een ethernetverbinding gebruiken (zoals IP-camera's).
7		Machinekoers	De machinekoers is vastgesteld (of niet, afhankelijk van de vraag of het afgebeelde symbool wel of niet verschijnt),
8		GNSS-type	SBAS, L-BAND, RTK en NTRIP zijn verschillende externe verbindingstypes voor nauwkeuriger positiebepaling via gps.
9		GNSS-nauwkeurigheid	De nauwkeurigheid van de externe correcties voor een betere positiebepaling via gps. Op de afbeelding staan van boven naar beneden de symbolen voor maximale nauwkeurigheid tot geen GNSS. Maximale nauwkeurigheid is niet mogelijk zonder externe correcties.
10		Type mobiele netwerkverbinding	2G > E (voor Edge in 2G) > 3G > H (voor High speed in 3G) afhankelijk van het beschikbare type netwerkverbinding.
11		Signaalsterkte	Signaalsterkte mobiele netwerkverbinding. Afgebeeld is het symbool voor maximale sterkte.

Actiecentrum



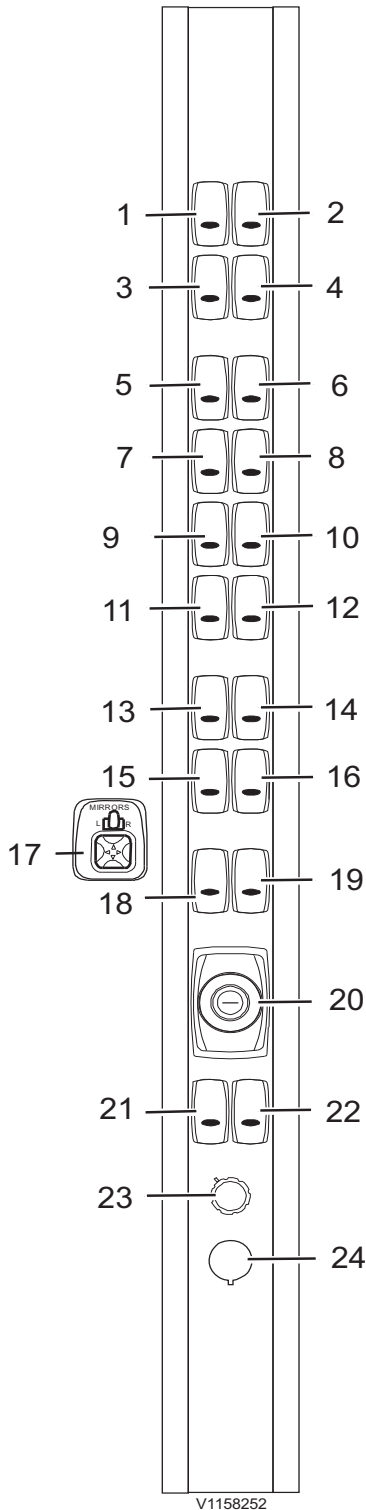
V1193937

1	Actiecentrum openen (omlaagvegen)	2	Statusbalk (niet zichtbaar wanneer het actiecentrum is geopend)
3	Applicatieveld	4	Co-Pilot instellingen
5	Berichtencentrum	6	Helpcentrum
7	Dagstand / Nachtstand	8	Helderheid (vegen om aan te passen)
9	Informatieve meldingen	10	Waarschuwingmeldingen

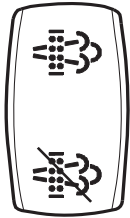
**OPMERKING!**

Berichten verschijnen ook op het hoofdscherm en in het berichtencentrum. Bij het "aantikken" van een bericht wordt het geopend in het berichtencentrum. Het nummer dat achter het symbool staat geeft het aantal ongelezen berichten aan sinds het starten van de motor. Berichten komen op een stapel en elk gesloten bericht wordt beschouwd als een gelezen bericht, waarna het nummer achter het symbool wordt verlaagd. Gesloten berichten blijven actief totdat de machinist of een bevoegd servicemonteur de vereiste actie heeft genomen.

## Instrumentenpaneel, cabinestijl



1	Regeneratie
2	Volautomatisch terugschakelen (1-4) FAPS
3	Reserve
4	Lock-up (extra)
5	Automatisch kiepen (bakafslag)
6	Automatisch heffen (hefafslag)
7	Reserve
8	Automatisch neerlaten hefframe (extra)
9	Nivelleermodus
10	Enkelwerkende heffunctie (extra)
11	3e hydraulische functie, instelbare constante flow (extra)
12	Keuzeschakelaar, dansonderdrukking (extra)
13	Werkverlichting, voor
14	Werkverlichting, achter
15	Verlichting
16	Zwaailicht (extra)
17	Elektrisch verstelbare buitenspiegels (extra)
18	Elektrisch verwarmde buitenspiegels (extra)
19	Wis- en sproeifunctie achterruit
20	Contactslot
21	Aanvullende werkverlichting / instapverlichting (extra)
22	Reserve
23	Handgasknop (extra)
24	12V-aansluiting



V1092165

### 1 Regeneratie

Wanneer regeneratie is vereist, verschijnt er een melding op het informatiedisplay die aangeeft dat het tijd is voor een regeneratie, zie bladzijde 132.



V1069879

### 2 Volautomatisch terugschakelen (1-4) FAPS

Bovenkant schakelaar ingedrukt = zo nodig automatisch terugschakelen naar de 1e versnelling (handmatig terugschakelen nog steeds mogelijk met een van de kickdownknoppen).

Onderkant schakelaar ingedrukt (stand 2-4) = handmatig terugschakelen naar de 1e versnelling mogelijk met een van de kickdownknoppen.

#### OPMERKING!

Als de schakelaar niet geactiveerd is, kan de 1e versnelling automatisch worden geschakeld om het brandstofverbruik te verlagen, zie bladzijde 123 voor meer informatie.



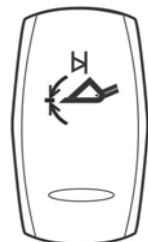
V1082882

### 3 Reserve

#### 4 Lock-up (extra)

Bovenkant schakelaar ingedrukt = lock-upfunctie, overbruggingskoppeling in de koppelomvormer geactiveerd. Bij een ingeschakelde lock-up brandt het controlelampje op het voorste instrumentenpaneel, zie bladzijde 34.

Onderkant schakelaar ingedrukt = lock-up (overbruggingskoppeling) gedeactiveerd.



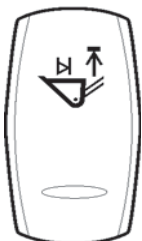
V1183946

### 5 Automatisch kiepen (bakafslag)

Bovenkant schakelaar ingedrukt (terugverende stand) = kiepstand instellen, zie bladzijde 84.

Schakelaar in middelste stand = automatisch kiepen (bakafslag) geactiveerd

Onderkant schakelaar ingedrukt = automatisch kiepen (bakafslag) gedeactiveerd.



V1069881

### 6 Automatisch heffen (hefafslag)

Bovenkant schakelaar ingedrukt (terugverende stand) = hefhoogte instellen 84.

Schakelaar in middelste stand = automatisch heffen (hefafslag) geactiveerd.

Onderkant schakelaar ingedrukt = automatisch heffen (hefafslag) gedeactiveerd.

Voor nadere instructies, zie bladzijde 84.





V1074632

### 7 Reserve

### 8 Automatisch neerlaten hefframe (Return-to-Dig) (extra)

Switch, upper part pressed in (rocker return) = setting of lowering position, see page 84.

Schakelaar in middelste stand = automatische Return-to-Dig geactiveerd

Onderkant schakelaar ingedrukt = automatische Return-to-Dig gedeactiveerd.



V1082306

### 9 Nivelleermodus

Bovenkant schakelaar ingedrukt = nivelleermodus actief, wanneer de hendel voor heffen/neerlaten in de nivelleermodus staat.

Onderkant schakelaar ingedrukt = nivelleermodus gedeactiveerd.



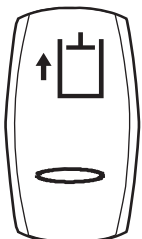
V1070006

### 10 Enkelwerkende heffunctie (extra)

Bovenkant schakelaar ingedrukt = enkelwerkende heffunctie geactiveerd.

Onderkant schakelaar ingedrukt = enkelwerkende heffunctie gedeactiveerd.

Het hulpstuk is vervolgens te heffen om het bijvoorbeeld over oneffenheden in de grond te bewegen, maar zakt onder invloed van het eigen gewicht omlaag tot in de oorspronkelijke positie.



V1148530

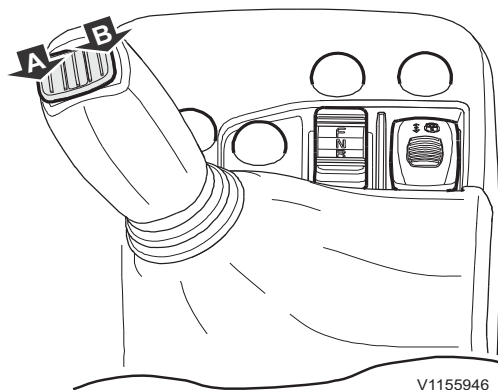
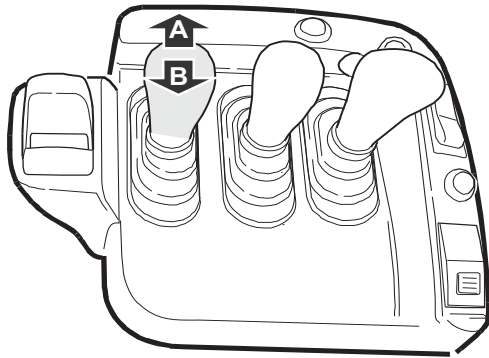
### 11 3e hydraulische functie, instelbare constante flow (extra)

De functie wordt voornamelijk gebruikt voor hulpstukken met draaiende delen, zoals bezems en sneeuwblazers, waarvoor een geschikte draaisnelheid moet worden ingesteld aan de hand van de flow voor de 3e hydraulische functie.

Bovenkant schakelaar ingedrukt (terugverende stand) = flow instellen.

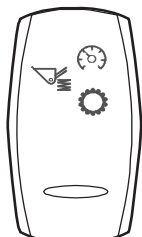
Schakelaar in middelste stand = instelbare flow geactiveerd

Onderkant schakelaar ingedrukt = instelbare flow gedeactiveerd



Bedieningselementen

V1155946



V1095905

Stel de flow (draairichting en draaisnelheid) als volgt in:

- 1 Stem het motortoerental af op het te verrichten werk.
- 2 Druk de bovenkant van de schakelaar in – er klinkt een piepton.
- 3 Kies de draairichting (A of B) en beweeg de hendel tot in de stand voor een geschikte draaisnelheid tot er na 7 seconden opnieuw een piepsignaal klinkt (instellingen vastgelegd). Beweeg de hendel maximaal tot aan de aanslag en houd de hendel minstens 2 seconden in deze stand vast om de instelling te activeren. De flow is daarmee vastgesteld, zodat u de hendel kunt loslaten.

Annuleer de actuele instellingen door de hendel in de tegengestelde richting (B of A) te halen of door de functie met de schakelaar te deactiveren.

#### OPMERKING!

Als een lager motortoerental nodig is, kunt u de draairichting nog steeds verhogen door een grotere hendelweg te hanteren.

#### OPMERKING!

De laatste instelling wordt opgeslagen, waarna deze opnieuw te hanteren is door de functie te activeren (schakelaar in middelste stand) en de hendel vervolgens minstens 2 seconden lang over de maximale hendelweg te bedienen. De voorgaande flowinstelling is daarmee geactiveerd, waarna u de hendel kunt loslaten.

Voor het aansluiten van de 3e hydraulische functie op het hulpstuk, zie bladzijde 169.

## 12 Functiekeuzeschakelaar, dansonderdrukking (BSS) (extra)

De schakelaar kent drie verschillende standen. Bij het starten van de motor hanteert de desbetreffende functie de vooraf gekozen stand.

Zie het hoofdstuk "Bedieningstechnieken" voor de instellingen van de dansonderdrukking in combinatie met het gebruik van bepaalde hulpstukken.

#### Bovenkant schakelaar ingedrukt = rijsnelheidsafhankelijke dansonderdrukking (ongeacht de positie van de schakelhendel)

- Het controlelampje voor de dansonderdrukking licht op en op de displaymodule verschijnt onder het menu Hydrauliek de tekst "BSS - On" (BSS - Aan) of "BSS - Off" (BSS - Uit), afhankelijk van de vraag of het systeem in- of uitgeschakeld is (afhankelijk van de rijsnelheid).
- De dansonderdrukking zal bij overschrijding van een bepaalde snelheid worden ingeschakeld.
- Onder een bepaalde snelheid (zo'n 5 km/h) in een versnelling vooruit of zo'n 2 km/h in de neutraalstand of de achteruitversnelling, wordt de dansonderdrukking uitgeschakeld.

#### Schakelaar in middelste stand = versnellingsafhankelijke dansonderdrukking

- Het controlelampje voor de dansonderdrukking licht op en op de displaymodule verschijnt onder het menu Hydrauliek de tekst "BSS - On" (BSS - Aan) of "BSS - Off" (BSS - Uit), afhankelijk van de vraag of het systeem in- of uitgeschakeld is (versnellingsafhankelijk).

- De dansonderdrukking is geactiveerd in de schakelstanden 2, 3 en 4 en in de neutraal, met de rijrichting vooruit of achteruit ingeschakeld.
- Bij activering van de kickdown wordt de functie uitgeschakeld.

Onderkant schakelaar ingedrukt = dansonderdrukking uitgeschakeld.

### 13 Werkverlichting, voor

Onderkant schakelaar ingedrukt = werkverlichting op cabinedak en onderste werkverlichting ingeschakeld.

Schakelaar in middelste stand = werkverlichting op cabinedak ingeschakeld.

Onderkant schakelaar ingedrukt = werkverlichting voorzijde uitgeschakeld.

Het controlelampje op het voorste paneel geeft aan dat de werkverlichting brandt.

### 14 Werkverlichting, achter

Bovenkant schakelaar ingedrukt = werkverlichting aan bij ingeschakelde achteruitversnelling.

Schakelaar in middelste stand = werkverlichting aan.

Onderkant schakelaar ingedrukt = werkverlichting uitgeschakeld.

Het controlelampje op het voorste paneel geeft aan dat de werkverlichting brandt.

### OPMERKING!

De werkverlichting moet zijn uitgeschakeld bij het rijden op de openbare weg.

### 15 Verlichting

Bovenkant schakelaar ingedrukt = rijverlichting ingeschakeld.

Schakelaar in middelste stand = parkeer- en instrumentenverlichting aan.

Onderkant schakelaar ingedrukt = verlichting uit.

Zie bladzijde 77 voor het wisselen tussen groot licht en dimlicht.

Het controlelampje op het voorste paneel geeft aan dat het groot licht brandt.

### 16 Zwaailicht (extra)

Bovenkant schakelaar ingedrukt = zwaailicht ingeschakeld, zie ook bladzijde 111.

Onderkant schakelaar ingedrukt = zwaailicht uitgeschakeld.

Het controlelampje op het voorste instrumentenpaneel geeft aan dat het zwaailicht brandt.

### 17 Elektrisch verstelbare buitenspiegels (extra)

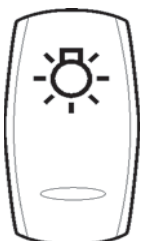
Kies de linker of rechter buitenspiegel door het knopje bovenaan te verzetten.



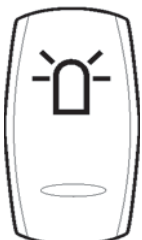
V1070009



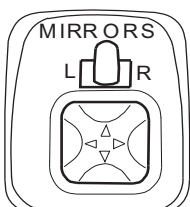
V1070011



V1070012



V1070013



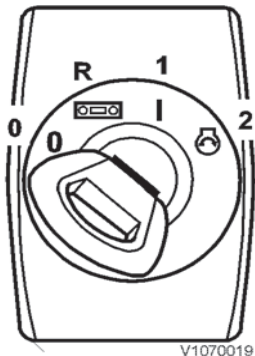
V1095074



V1070015



V1070016



V1070019

Stel de buitenspiegels af door de onderste knop in de richting van de pijlen te bewegen.

**OPMERKING!**

Alleen de bovenste van de beide buitenspiegels zijn elektrisch te bedienen. De onderste spiegels moet u met de hand verstellen.

**18 Elektrisch verwarmde buitenspiegels (extra)**

Bovenkant schakelaar ingedrukt = elektrische verwarming geactiveerd.

Onderkant schakelaar ingedrukt = elektrische verwarming gedeactiveerd.

**19 Wis- en sproeifunctie achterruit**

Bovenkant schakelaar (wipschakelaar) ingedrukt = sproeier geactiveerd en de wisser maakt enkele slagen.

Schakelaar in middelste stand = intervalschakeling van achterruitwisser geactiveerd. De intervalduur is 7 seconden.

Bij een ingeschakelde achteruitversnelling is de achterruitwisser continu actief.

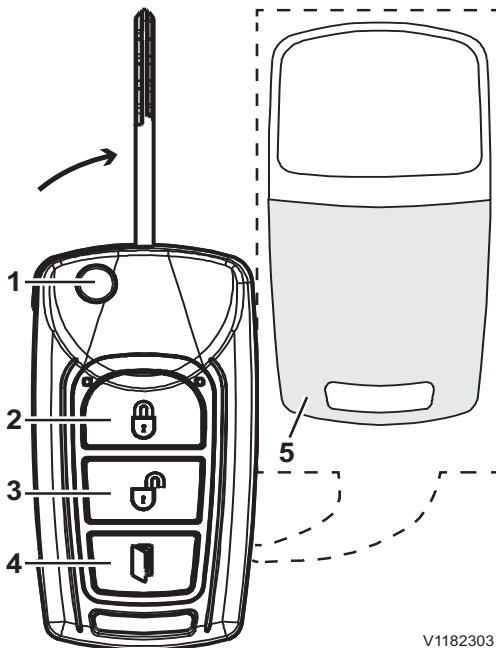
Onderkant schakelaar ingedrukt = wis- en sproeifunctie gedeactiveerd.

Zie bladzijde 238 voor informatie over het sproeiervloestofreservoir van de voor- en achterruit.

**20 Contactslot**

Contactslot, standen

0	Blokkeerstand (motor afgezet met sleutel)
R	Radiostand
1	Rijstand
2	Startstand



V1182303

Contactsleutel met afstandsbediening (extra)

- 1 Sleutel, uit-/inklappen
- 2 Deur vergrendelen
- 3 Deur ontgrendelen
- 4 Deur ontgrendelen en openen (knop tweemaal indrukken)
- 5 Batterijdeksel

### Deurvergrendeling en -opening met afstandsbediening (extra)

#### **! WAARSCHUWING**

Valgevaar.

Het openen van de deur zonder de handgrepen te gebruiken kan ernstig letsel veroorzaken.

**Open de deur alleen via de afstandsbediening, als u er zeker van bent dat niemand door de openslaande deur kan worden getroffen.**

Binnen een straal van maximaal 30 meter rond de machine is het mogelijk om via de afstandsbediening de machine te ontgrendelen en de deur te openen.

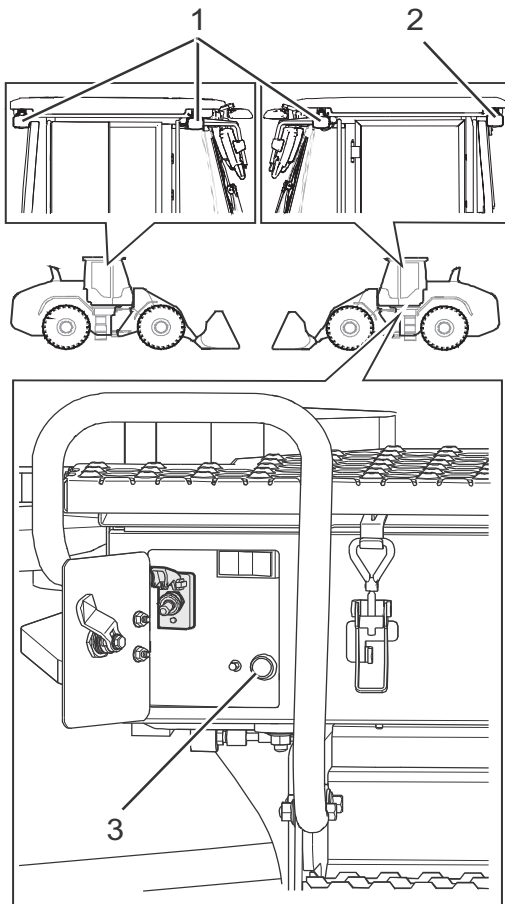
#### **OPMERKING!**

Als de deur niet goed dichtstaat, is vergrendelen via de afstandsbediening niet mogelijk.

#### **Batterij, vervangen**

Open het batterijdeksel aan de achterzijde van de afstandsbediening om de batterij (CR2032 3V) te vervangen.

## 72 Instrumentenpanelen Instrumentenpaneel, cabinestijl



V1202685

- 1 Aanvullende werkverlichting
- 2 Aanvullende werkverlichting / instapverlichting
- 3 Drukknop

### 21 Aanvullende werkverlichting / instapverlichting (extra)

Aanvullende werkverlichting aangebracht langs de omtrek van de cabine voor een betere verlichting van de machine en instapverlichting voor de instaptreden.

Schakelaar; onderste deel ingedrukt = aanvullende werkverlichting en instapverlichting niet beschikbaar.

Schakelaar in middelste stand = instapverlichting is aanwezig en wordt ingeschakeld wanneer

- de hoofdschakelaar is ingeschakeld.
- knop (3) wordt ingedrukt.
- de deur wordt geopend.

Schakelaar; bovenste deel ingedrukt = aanvullende werkverlichting en instapverlichting beide beschikbaar.

De aanvullende werkverlichting gaat branden wanneer u het contactslot naar stand 1 draait.

Instapverlichting gaat branden wanneer

- de hoofdschakelaar is ingeschakeld.
- knop (3) wordt ingedrukt.
- de deur wordt geopend.

Instapverlichting wordt uitgeschakeld na drie minuten of wanneer de machine in beweging komt.

### 22 Reserve

### 23 Handgasknop (extra)

De gewenste stand van het gasmechanisme wordt elektrisch doorgegeven.

- U wijzigt de stand van het gasmechanisme door aan de knop te draaien: rechtsom/linksom om het toerental te verhogen/verlagen.
- Afhankelijk van de voorgaande instelling moet u de draaiknop mogelijk eerst linksom draaien om vervolgens rechtsom het juiste toerental in te stellen.
- Bij bediening van het rempedaal wordt de regeling met de handgasknop gedeactiveerd.



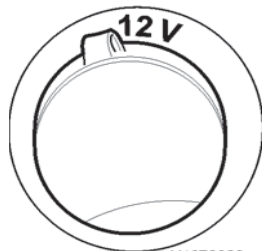
Instrumentenpanelen  
Instrumentenpaneel, cabinestijl

73

- Bij het starten van de motor staat de handgasknop uit, ongeacht de laatst gehanteerde stand.

**24 12V-aansluiting**

Voor het opladen van bijvoorbeeld een mobiele telefoon.

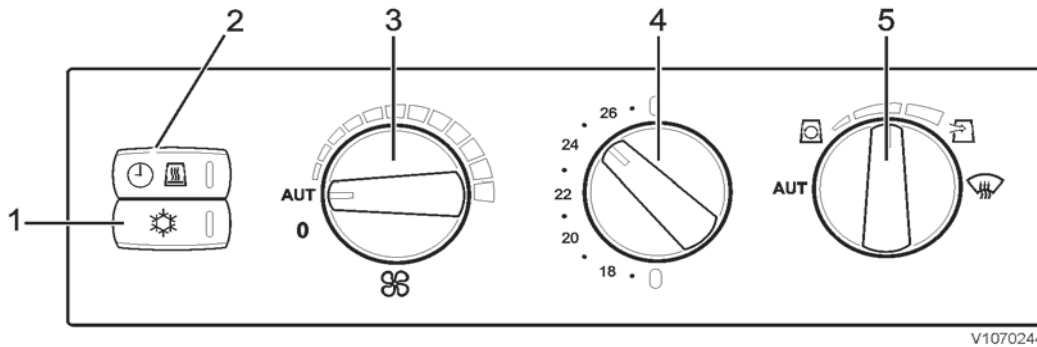


V1070022

74 Instrumentenpanelen  
Instrumentenpaneel, overhead

Instrumentenpaneel, overhead

Instrumentenpaneel, overhead



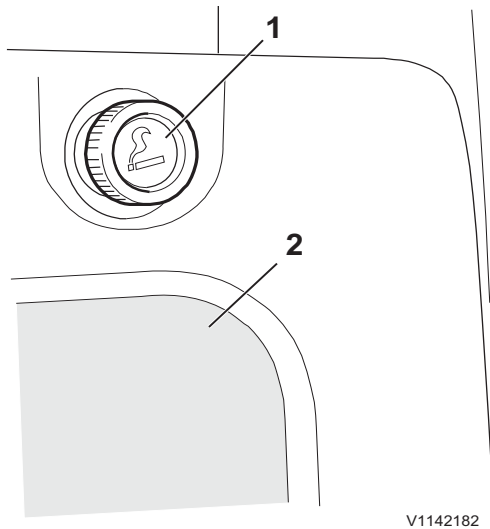
V1070244

1	Airconditioning
2	Cabineventilatie/restverwarming (restverwarming is extra)
3	Ventilatorknop
4	Temperatuurknop
5	Luchtverdelingsknop

Informatie over klimaatregeling (airconditioning), zie bladzijde 100.



## Achterste instrumentenpaneel



- 1 Elektrische aansluiting, 24 V (bijvoorbeeld voor een aansteker)
- 2 Afdekking voor relais- en zekeringhouder

### Zekeringentest

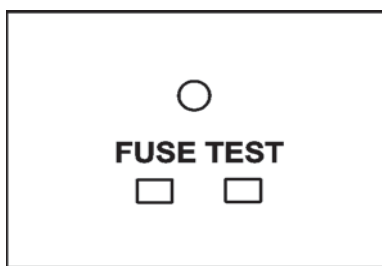
Het is mogelijk zekeringen te testen.

Op de printplaat (onder het deksel van de relais- en zekeringhouder) vindt u het opschrift FUSE TEST (zekeringentest).

Houd, om te testen of een zekering is gesmolten of niet, de zekering tegen het contactoppervlak onder het opschrift FUSE TEST.

Als de zekering niet is gesmolten, gaat de groene led boven het opschrift aan.

Voor de specificaties van het elektrische systeem, zie bladzijde 262.



Zekeringentest

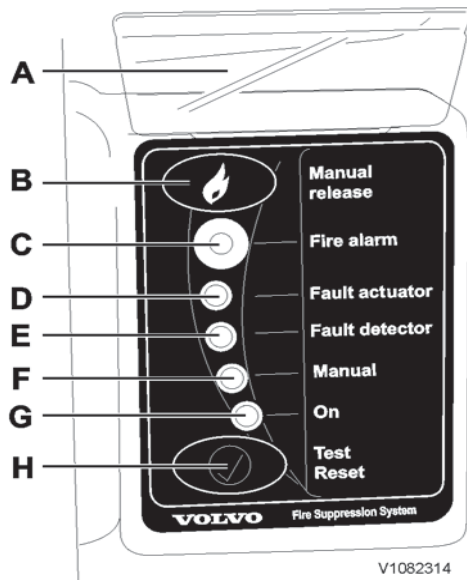
## Bedieningspaneel

### Brandweringsysteem

(extra)

#### OPMERKING!

Bij gebruik van de knop B op het bedieningspaneel wordt de motor niet uitgeschakeld. Dit betekent dat de machine kan worden verreden, terwijl het brandblussysteem blust (geactiveerd systeem). De machinist bepaalt afhankelijk van de situatie wat het beste is.



- A Kunststof afdekking
- B Handmatige vrijgave (activering)
- C Brandmelding
- D Actuatorstoring
- E Detectorstoring
- F Handmatig
- G Aan
- H Test/Reset

A Zodra het plastic deksel (A) wordt opgetild is het zegel verbroken.

B Houd de knop 1 seconde lang ingedrukt om het sprinklersysteem te activeren bij branddetectie. De motor wordt niet uitgeschakeld. Die kan worden gebruikt om de machine te verrijden en ondertussen het systeem te activeren.

C Bij branddetectie licht de led rood op en worden de sirene en de flitslamp geactiveerd. Voor handmatige inschakeling van het sprinklersysteem moet u de knop (B) 1 seconde lang indrukken.

D De led licht oranje op wanneer er sprake is van een storing in de activeringsfunctie. Als de led brandt, dient u contact op te nemen met een gekwalificeerde servicemonteur.

E De led licht oranje op wanneer er sprake is van een storing in het detectorcircuit. Als de led brandt, dient u contact op te nemen met een gekwalificeerde servicemonteur.

F De led licht oranje op wanneer het systeem in de handmatige modus staat, wat wil zeggen dat de parkeerrem is gelost.

G De led brandt groen wanneer de machine geparkeerd is en het systeem in de automatische stand staat. Het systeem krijgt stroom (het systeem wordt ook gevoed wanneer de hoofdstroomschakelaar uit staat).

H Testknop: bij het indrukken van de testknop wordt de werking van het systeem en de leds gecontroleerd. Alle leds, de sirene en de flitslamp worden dan circa drie seconden lang geactiveerd. Geadviseerd wordt om het systeem dagelijks te testen.

### Werking controleren

#### OPMERKING!

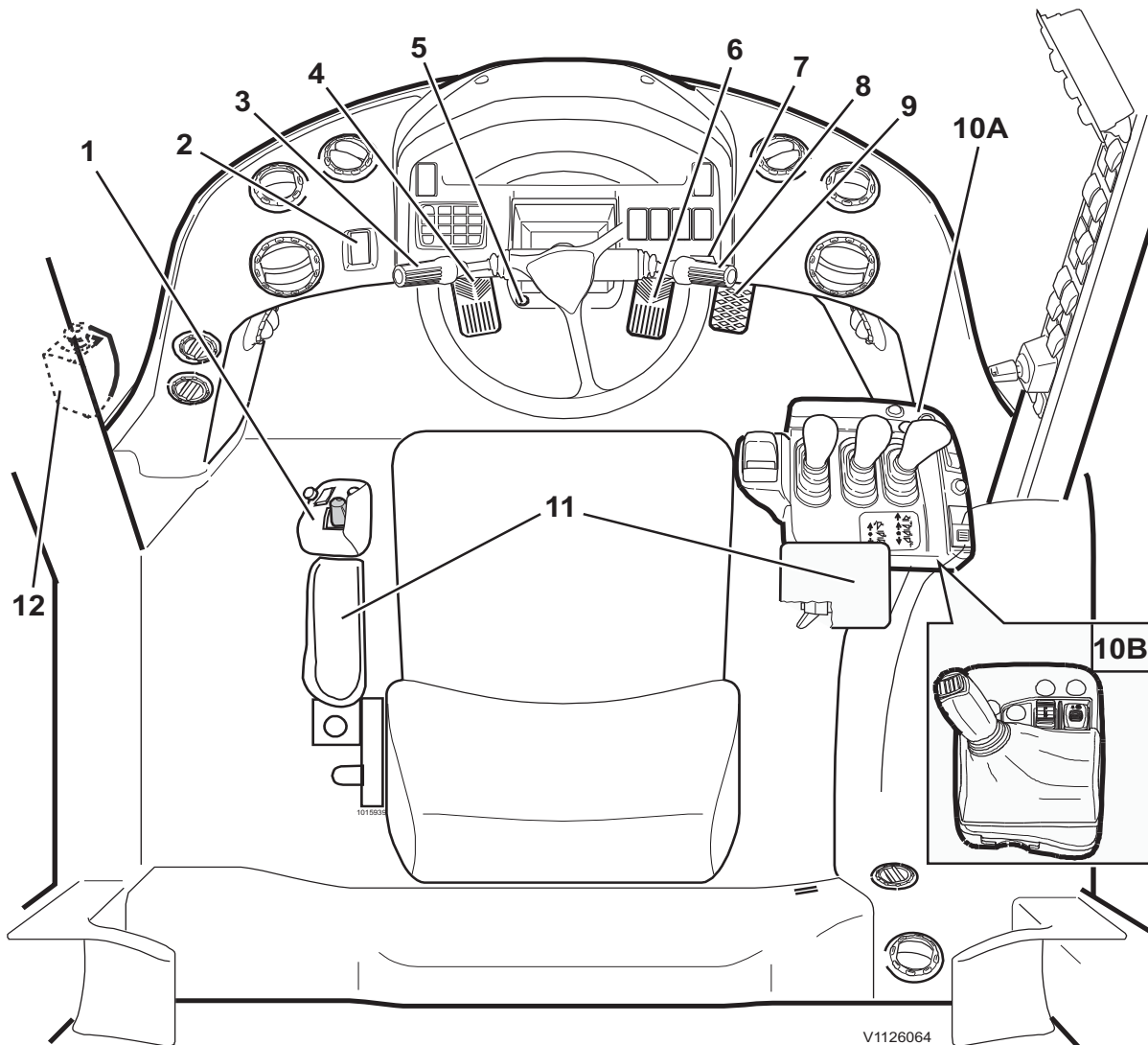
Open de kunststof afdekking niet.

Controleer dagelijks de werking van het systeem.

- Druk op de testknop (H) op het bedieningspaneel.

**Neem bij een storingsmelding contact op met een gekwalificeerde servicemonteur.**

## Overige bedieningselementen Bedieningselementen



1	Joystickbesturing, CDC (extra)	8	Schakelaar voor groot licht/dimlicht, vooruitsproeier, richtingaanwijzers, voorruitwisser
2	Parkeerrem	9	Gaspedaal
3	Schakelhendel, claxon	10A	Hendelconsole, elektrische servo: werkhydrauliek, kickdown, motorrem, hendelblokkering, vooruit/achteruit, activering vooruit/achteruit, claxon
4	Rempedaal	10B	Enkelvoudige bedieningshendel (extra): werkhydrauliek, kickdown, motorrem, hendelblokkering, vooruit/achteruit, activering vooruit/achteruit, claxon
5	Differentieelslot	11	Armsteun, instellen
6	Rempedaal	12	Noodstop, motor (extra)
7	Stuurwielverstelling		



V1070248

### 1 Joystickbesturing, CDC (extra)

- De bedieningsorganen zijn ondergebracht op een neerklapbare armsteun waarmee u de volgende drie functiegroepen kunt regelen: besturing, vooruit/achteruit en kickdown.
- U activeert de functies door de armsteun neer te laten en de activeringsknop in te drukken (schakelhendel moet in neutraalstand staan).
- Een controlelampje op het middelste instrumentenpaneel brandt, zolang het systeem actief is.

Zie bladzijde 127 voor nadere instructies.

### 2 Parkeerrem

- Wanneer u de parkeerrem hebt aangezet, brandt het bijbehorende controlelampje. Als de parkeerrem aangezet is wanneer u van rijrichting verandert, knippert het rode centrale waarschuwingslampje, klinkt de zoemer en staat er een alarmmelding op het display.
- De blokkering van de schakelaar voorkomt dat u de parkeerrem per ongeluk kunt lossen.

#### Aanzetten

- Gebruik de bedrijfsremmen om de machine te remmen en tot stilstand te brengen.
- Zet de schakelhendel in de neutrale stand.
- Druk de bovenkant van de schakelaar in. De machine moet volledig tot stilstand zijn gekomen, voordat u de parkeerrem aanzet.

- De parkeerrem wordt automatisch aangezet bij het afzetten van de motor.

#### Lossen

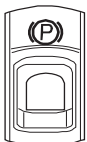
#### OPMERKING!

Als u de schakelhendel in de stand voor voorruit of achteruit zet voordat de parkeerrem is gelost, blijft de machine in de neutraalstand staan. U moet de schakelhendel eerst in de neutraalstand zetten om te kunnen schakelen.

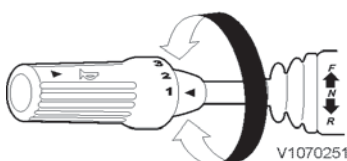
- Zet de schakelhendel in de neutrale stand.
- Druk de rode pal in en druk op de onderkant van de schakelaar.

#### Lossen (als de parkeerrem automatisch werd aangezet):

- Zet de schakelhendel in de neutrale stand.
- Druk de bovenkant van de schakelaar in.
- Druk de rode pal in en druk op de onderkant van de schakelaar.



V1102160



V1070251

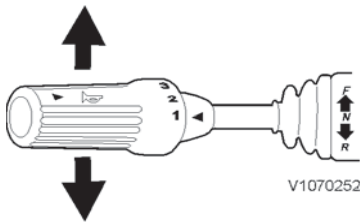
### 3 Schakelhendel

- Door de handgreep te verdraaien kunt u van versnelling veranderen.

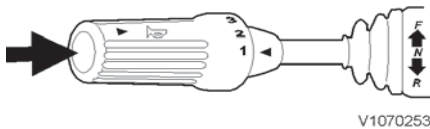
#### OPMERKING!

Verlaat de machine nooit, wanneer de schakelhendel in de vooruit- of achteruitstand staat en de motor loopt.

Zie bladzijde 123 voor meer aanwijzingen voor het schakelen.



V1070252



V1070253



V1070254

### Vooruit/Achteruit

Hendel in stand F = Vooruitrijden  
Hendel in stand N = Neutrale stand  
Hendel in stand R = Achteruitrijden

#### OPMERKING!

Bij het aanzetten van de parkeerrem is inschakeling van de vooruit- of achteruitstand niet mogelijk. De parkeerrem moet altijd zijn gelost om in de neutraalstand te kunnen schakelen. Bij activering van de parkeerrem wordt er vanuit de vooruit- of achteruitstand naar de neutraalstand geschakeld.

### Claxon

Knop ingedrukt = Claxon

### 4 Rempedaal

### 5 Differentieelslot

#### LET OP

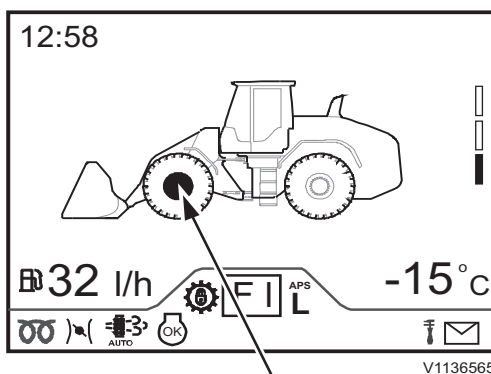
Als de machine vastzit en een van de wielen doordraait, ervoor zorgen dat dit wiel tot stilstand komt alvorens het differentieelslot in te schakelen. Anders kan schade aan de aandrijfassen ontstaan.

**BELANGRIJK!** Het differentieelslot dient alleen te worden gebruikt bij werk op een gladde ondergrond.

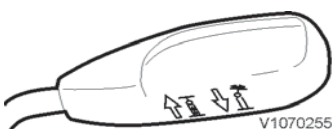
#### OPMERKING!

Schakel het differentieelslot alleen in bij een snelheid lager dan 10 km/h (6.2 mph). Bij een snelheid hoger dan 10 km/h (6.2 mph) wordt het differentieelslot uitgeschakeld.

- Wanneer u op een stevige ondergrond werkt, moet het differentieelslot zijn uitgeschakeld (dit geldt in het bijzonder bij het nemen van bochten).
- Wanneer het gevaar bestaat dat de machine vast komt te zitten, moet u het differentieelslot **tijdig** inschakelen.
- Het differentieelslot werkt alleen op de vooras.
- Het wordt ingeschakeld, wanneer u de voetschakelaar indrukt. Zolang u de voetschakelaar ingedrukt houdt, blijft het differentieelslot actief.
- Het controlelampje op de displaymodule brandt wanneer het differentieel is ingeschakeld. Dit staat ook aangegeven op het bedieningsinformatiescherm (bedieningsinformatiescherm 3, linker figuur).



V1136565



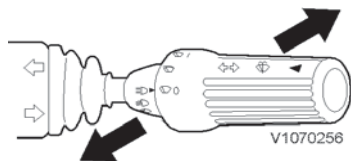
V1070255

### 6 Rempedaal

### 7 Stuurwielverstelling

De hendel voor de stuurwielverstelling zit rechts onder het stuurwiel.

Hendel omlaag = Hoogte aanpassen



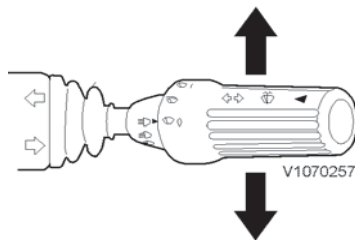
Hendel omlaag = Hellingshoek aanpassen

### 8 Schakelaarhendel voor groot licht/dimlicht

Van het stuurwiel af = Groot licht

Neutrale stand = Dimlicht

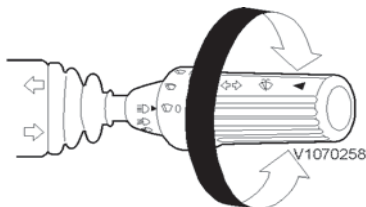
Naar het stuurwiel toe = Grootlichtsignalen



### Richtingaanwijzerhendel

Hendel naar voren = Richtingaanwijzers links

Hendel naar achteren = Richtingaanwijzers rechts



### Voorruitwisser

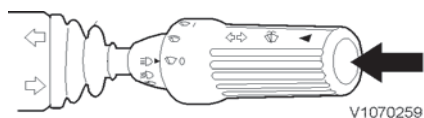
Stand 0 = Neutrale stand

Stand --- = Intervalschakeling\* wisser

Stand I en II = Voorruitwisser (twee snelheden)

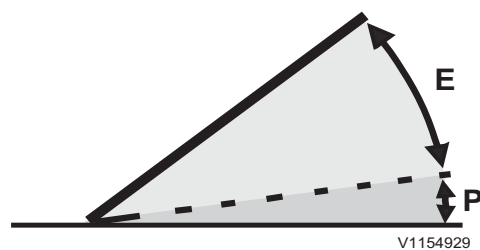
\*) U kunt de intervaltijd wijzigen. De contactsleutel moet daarvoor in stand 1 staan. Draai de hendel eerst naar de intervalstand en laat de wissers enige tijd wisselen. Draai de hendel vervolgens naar stand 0 en wacht de gewenste intervaltijd. Draai de hendel vervolgens weer naar de intervalstand. Het standaardinterval is 7 seconden. Het interval is in te stellen op een waarde van 5 tot 25 seconden.

Wanneer u de motor afzet door de contactsleutel naar stand 0 te draaien, wordt het standaardinterval hervat.



### Voorruitproeier

Knop ingedrukt = Voorruitproeier



Gas geven (accelereren)

E = Zuinige stand

P = Vermogensstand

### 9 Gaspedaal

De gewenste stand van het gasmechanisme wordt elektrisch doorgegeven.

Bedien het gaspedaal binnen de zuinige stand (E) voor het laagste brandstofverbruik. De zuinige stand strekt tot aan het punt waarbij u enige weerstand in het pedaal voelt. Wanneer u gaspedaal verder intrapt, wordt overgeschakeld op de vermogensstand.

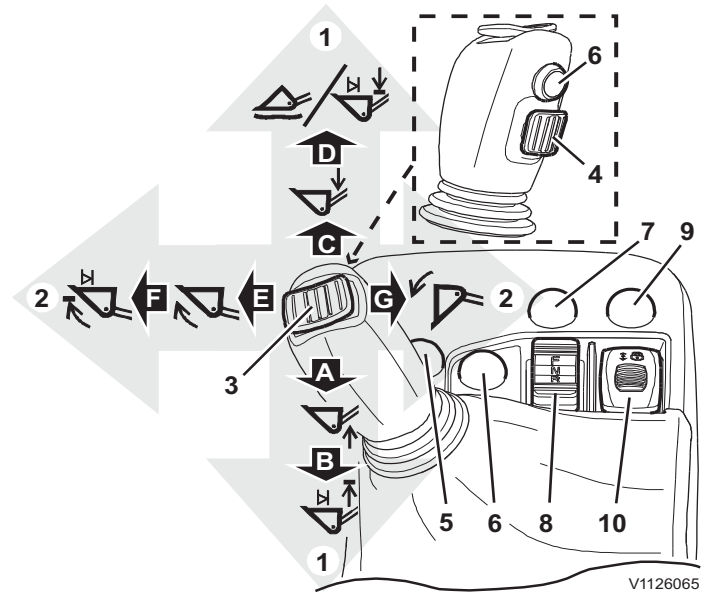
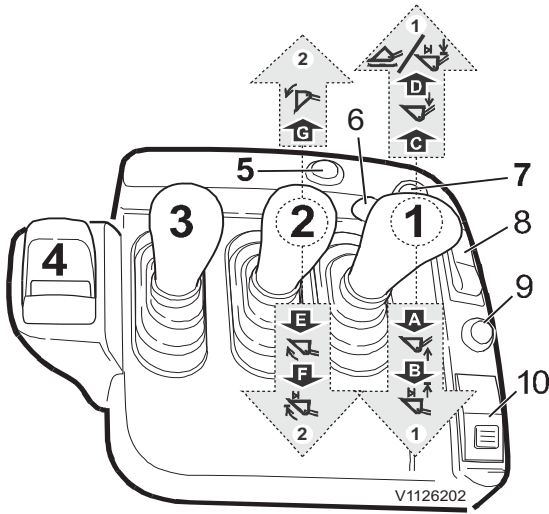
#### OPMERKING!

Wanneer het gaspedaal in de vermogensstand (P) en de automatische transmissie in de stand L, M, H of AUT staat, schakelt de machine mogelijk automatisch terug naar de 1e versnelling, ook al is 'Volautomatisch terugschakelen (FAPS)' niet geselecteerd, zie bladzijde 123.

### 10A Hendelconsole, elektrische servo

### 10B Enkelvoudige bedieningshendel (extra)

Zie bladzijde 160 bij werkzaamheden in gebieden met gevaar voor elektromagnetische straling, EMF.



1	Heffen/neeurlaten
2	In-/uitkiepen
3	3e hydraulische functie (extra)
4	4e hydraulische functie (extra)
5	Afremmen op de motor/terugschakelen
6	Kickdown
7	Claxon
8	Rijrichting F-N-R
9	Activeringsknop
10	Hendelblokkering

In-/uitkiepen (2)	Heffen/neeurlaten (1)
E Inkiepen	A Heffen
F Automatisch kiepen (bakafslag*)	B Automatisch heffen (hefafslag*)
G Uitkiepen	C Neerlaten
	D Nivelleermodus* / Return-to-dig (automatisch neerlaten hefframe*)

### LET OP

De automatische functie is dusdanig aangepast dat de bedieningshendel niet langer in de eindpositie blijft staan.

\*) De functie wordt geactiveerd, wanneer u de hendel voorbij een aanslag haalt (grotere weerstand op ca. 70 % van de maximale hendelweg) en de hendel vervolgens loslaat.

### OPMERKING!

Return-to-dig (automatisch neerlaten hefframe) heeft voorrang boven de nivelleermodus. Om activering van de nivelleermodus mogelijk te maken moet de schakelaar voor Return-to-dig (automatisch neerlaten hefframe) in stand 0 staan.

Voor meer informatie over de hefafslag en de bakafslag (automatisch heffen en kiepen) en de Return-to-dig (automatisch neerlaten hefframe), zie bladzijde 84.



### 3e hydraulische functie (extra) (3)

Deze hendel gebruikt u voor een dubbelwerkende hydraulische aansluiting bijvoorbeeld, wanneer de machine is uitgerust met een houtklem.

Kan ook worden gebruikt voor roterende aanbouwdelen met hydraulische aandrijving.

### 4e hydraulische functie (extra) (4)

Deze hendel gebruikt u voor een dubbelwerkende hydraulische aansluiting bijvoorbeeld, wanneer de machine is uitgerust met een houtklem.

### Afremmen op de motor/terugschakelen (5)

De motorrem gebruikt u om meteen terug te schakelen tijdens het afdalen, of om ongewenst opschakelen te voorkomen (zie bladzijde 125).

### Kickdown (6)

De functie is te activeren via de hendelconsole, de enkelvoudige bedieningshendel of via de joystickbesturing (extra), zie bladzijde 124.

### Claxon (7)

### Rijrichting F-N-R (8)

Om de functie te kunnen gebruiken moet u eerst de activeringsknop (9) indrukken.

Na activering wordt de geselecteerde versnelling op het bedieningsinformatiescherm van de displaymodule voorafgegaan door de tekst 'F/R'.

Schakelaar naar voren = Vooruitrijden

Schakelaar in middelste stand = Neutraalstand

Schakelaar naar achteren = Achteruitrijden

Voor heractivering van het systeem moet u de activeringsknop (9) opnieuw indrukken.

### OPMERKING!

De standaardschakelhendel (naast het stuurwiel) heeft voorrang boven de richtingswissel op de hendelconsole of de enkelvoudige bedieningshendel en 'neemt de controle over' bij bediening.

### Activeringsknop (9)

De rijrichtingswissel F-N-R op de hendelconsole of enkelvoudige bedieningshendel kan worden geactiveerd door op de activeringsknop (9) te drukken.

### OPMERKING!

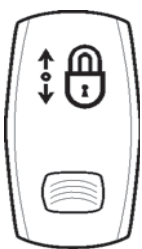
Bij activering moeten de standaardschakelhendel naast het stuurwiel en de rijrichtingswissel op de hendelconsole of de enkelvoudige bedieningshendel in de neutraalstand staan. CDC (Comfort Drive Control) mag niet zijn geactiveerd.

### Hendelblokkering (10)

Gebruik de hendelblokkering om onbedoeld activeren van bedieningshendels te voorkomen, zoals bij onderhoud of werk op de openbare weg.

Schakelaar, voorste gedeelte ingedrukt = de hydraulische functie van de bedieningshendel is uitgeschakeld, wat wil zeggen dat de hendelblokkering is geactiveerd.

De schakelaar is voorzien van een pal om onbedoelde activering te gaan.



V1074634

Schakelaar, hendelblokkering





Overige bedieningselementen  
**Bedieningselementen**

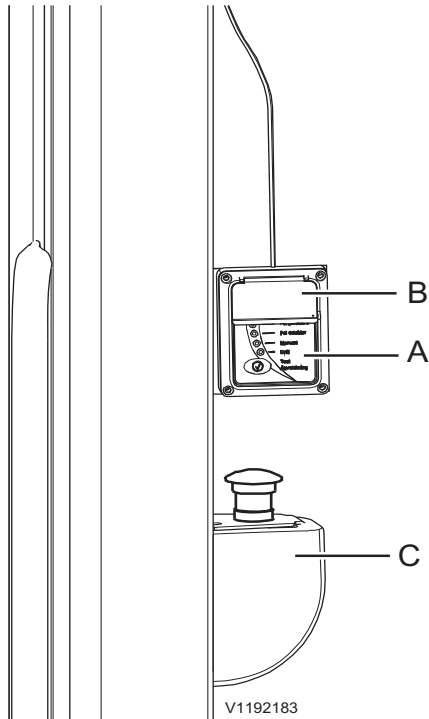
---

**83**

Het oranje centrale waarschuwingslampje en een melding op de displaymodule geven aan dat de hendelblokkering is geactiveerd. Wanneer de hendelblokkering geactiveerd is, staat de RBB uit.

**11 Armsteun, aanpassen**

Stel de armsteunen dusdanig in dat de werkhouding en het zitcomfort optimaal zijn, zie bladzijde 96.



- A Bedieningspaneel
- B Kunststof afdekking
- C Noodstop

### 12 Noodstop, motor (extra)

**OPMERKING!**

Bij activering van de noodstop worden de stappen 1–3 altijd genomen. Alleen bij branddetectie wordt ook stap 4 genomen.

Het volgende doet zich voor als de machine in werking is, de parkeerrem is vrijgegeven, het systeem brand waarneemt en de noodstop (C) wordt geactiveerd:

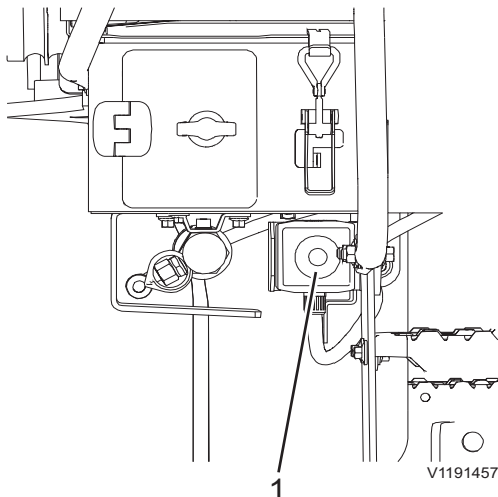
- 1 De motor wordt automatisch afgezet
- 2 De hoofdstroom wordt verbroken
- 3 De parkeerrem wordt aangezet
- 4 Het sprinklersysteem wordt geactiveerd (alleen bij branddetectie) (Fire Suppression System (FSS), extra).

**OPMERKING!**

De waarschuwingsknipperlichten worden mogelijk geactiveerd om de aandacht te trekken.



Activeer bij brand de noodstop



- 1 Externe noodstop (bij de instaptreden van cabine)

## Hef- en kantelfunctie

### LET OP

De automatische functies zijn dusdanig aangepast dat de bedieningshendels niet langer in de eindpositie blijven staan. De automatische functies worden pas geactiveerd, wanneer de hendels de aanslag voorbij zijn.

De hefafslog (automatisch heffen) en de bakafslog (automatisch kiepen) houden in dat het hulpstuk automatisch in de ingestelde stand tot stilstand komt. Dit leidt tot kortere cyclustijden en minder slijtage. Neem onderstaande instructies in acht om de gewenste hoogte tijdens heffen of neerlaten aan te passen evenals de gewenste blokkering bij in- en uitkiepen.

Bij alle aanpassingen of tijdens het controleren van functies moet de machine op de normale bedrijfstemperatuur zijn.

Aanpassing vindt plaats vanaf de bestuurdersstoel terwijl de motor loopt.

### Bediening

#### OPMERKING!

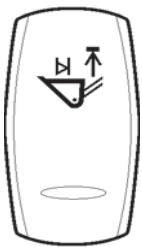
De automatiek is altijd te annuleren door de bedieningshendel in de neutraalstand te zetten of door de schakelaar voor de desbetreffende functies te deactiveren.

### Hefafslog instellen

Bovenkant schakelaar ingedrukt = hefhoogte instellen

Schakelaar in middelste stand = automatisch heffen (hefafslog) geactiveerd.

Schakelaar, onderkant ingedrukt = hefafslog (automatisch heffen) gedeactiveerd



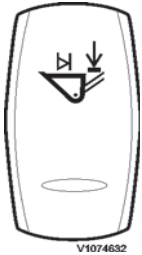
V1069881

Schakelaar, hefafslog (automatisch heffen)

- 1 Hef het hulpstuk tot de gewenste hoogte.
- 2 Druk de schakelaar in en houd deze in de 'terugverende stand' vast, totdat u een kort zoemersignaal vanuit het instrumentenpaneel waarneemt (**na ca. 3 seconden**). De stand is daarmee opgeslagen.

### Hefafslog (automatisch heffen) controleren

- 1 Breng het hefframe omhoog tot op de gewenste hoogte.
- 2 Druk de schakelaar in en houd deze in de 'terugverende stand' vast, totdat u een kort zoemersignaal vanuit het instrumentenpaneel waarneemt (**na ca. 3 seconden**).
- 3 Laat het hulpstuk op de grond neer.
- 4 Duw de hendel helemaal naar achteren en laat de hendel los: de hefafslog is vervolgens geactiveerd.
- 5 Controleer of het hulpstuk soepel in de vooraf ingestelde stand stopt.
- 6 Deactiveer de hefafslog (automatisch heffen) met de schakelaar.



V1074632

Schakelaar, Return-to-Dig (automatisch neerlaten hefframe)

### Neerlaatstand aanpassen

Bovenkant schakelaar ingedrukt = neerlaatstand instellen

Schakelaar in middelste stand = automatische Return-to-Dig geactiveerd

Onderkant schakelaar ingedrukt = automatische Return-to-Dig gedeactiveerd

- 1 Laat het hulpstuk tot in de gewenste stand omlaag.
- 2 Druk de schakelaar in en houd deze in de 'terugverende stand' vast, totdat u een kort zoemersignaal vanuit het instrumentenpaneel waarneemt (**na ca. 3 seconden**). De stand is daarmee opgeslagen.

### Return-to-Dig (automatisch neerlaten hefframe) controleren

- 1 Laat het hulpstuk tot in de gewenste stand omlaag.
- 2 Druk de schakelaar in en houd deze in de 'terugverende stand' vast, totdat u een kort zoemersignaal vanuit het instrumentenpaneel waarneemt (**na ca. 3 seconden**).
- 3 Hef het hefframe tot boven de horizontale stand.
- 4 Duw de hendel helemaal naar voren en laat de hendel los: het automatisch neerlaten van het hefframe (Return-to-Dig) is vervolgens geactiveerd.
- 5 Controleer of het hulpstuk soepel in de vooraf ingestelde stand stopt.
- 6 U deactiveert het automatisch neerlaten van het hefframe (Return-to-Dig) met de schakelaar.

### Nivelleermodus activeren

#### OPMERKING!

Return-to-Dig (automatisch neerlaten hefframe) heeft voorrang boven de nivelleermodus. Om activering van de nivelleermodus mogelijk te maken moet de automatische neerlaatfunctie van het hefframe worden gedeactiveerd.

#### OPMERKING!

Om de nivelleermodus te kunnen activeren moet het hulpstuk horizontaal staan of op weg zijn naar een horizontale positie, bij een rijsnelheid lager dan 20 km/h (12.4 mph).

Bovenkant schakelaar ingedrukt = Nivelleerstand actief (en ingeschakeld, wanneer de bedieningshendel voor heffen/ neerlaten in de nivelleerstand staat).

Schakelaar, onderkant ingedrukt = nivelleermodus gedeactiveerd

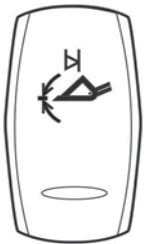


V1082630

Schakelaar, nivelleermodus

### Nivelleermodus controleren

- 1 Laat het hulpstuk zover neer dat het plat op de grond rust.
- 2 Activeer de nivelleermodus door de bovenkant van de schakelaar in te drukken.
- 3 Duw de hendel vervolgens helemaal naar voren en laat de hendel weer los: de nivelleermodus is vervolgens geactiveerd (wat te herkennen is aan het gegeven dat het symbool voor de nivelleermodus op het display (op bedieningsinformatiescherm 3) groen wordt).
- 4 Kiep het hulpstuk voorzichtig uit en controleer of het hefframe, en dus niet de machine, omhoogkomen.
- 5 Kiep het hulpstuk in en controleer of het hefframe mee omlaagbeweegt.
- 6 Deactiveer de nivelleermodus met de schakelaar.



V1183946

Schakelaar, bakafslag (automatisch kiepen)

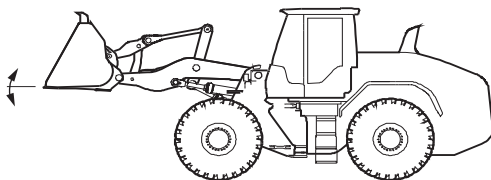
### Bakafslag (automatisch kiepen) afstemmen

Bovenkant schakelaar ingedrukt = bakafslagstand instellen

Schakelaar in middelste stand = automatisch kiepen (bakafslag) geactiveerd

Schakelaar, onderkant ingedrukt = bakafslag (automatisch kiepen) gedeactiveerd

- 1 Kiep het hulpstuk tot in de gewenste stand.
- 2 Druk de schakelaar in en houd deze in de 'terugverende stand' vast, totdat u een kort zoemersignaal vanuit het instrumentenpaneel waarneemt (**na ca. 3 seconden**). De stand is daarmee opgeslagen.



V1183976

### Bakafslag (automatisch kiepen) controleren

1. Kiep het hulpstuk tot in de horizontale stand. Het in- en uitkiepen gebeurt altijd op dezelfde positie, aangezien de posities zijn geprogrammeerd. Voor het controleren wordt de horizontale positie aanbevolen.
2. Druk de schakelaar in en houd deze in de 'terugverende stand' vast, totdat u een kort zoemersignaal vanuit het instrumentenpaneel waarneemt (**na ca. 3 seconden**).
3. Stel 'Inst. autom. kiepen' op de instrumentengroep in op 'Beide', wat betekent dat automatisch in- en uitkiepen allebei zijn geselecteerd, zie bladzijde 59.

### Automatisch uitkiepen:

4. Kiep het hulpstuk volledig in.
5. Kiep uit met een volledige slag van de hendel en laat de hendel los. Automatisch uitkiepen (bakafslag) is nu geactiveerd.
6. Controleer of het hulpstuk soepel in de vooraf ingestelde stand stopt.

### Automatisch inkiepen:

7. Kiep het hulpstuk volledig uit.
8. Kiep in met een volledige slag van de hendel en laat de hendel los. Automatisch inkiepen (bakafslag) is nu geactiveerd.
9. Controleer of het hulpstuk soepel in de vooraf ingestelde stand stopt.

### Enkelwerkende heffunctie activeren

Bovenkant schakelaar ingedrukt = enkelwerkende heffunctie geactiveerd

Onderkant schakelaar ingedrukt = enkelwerkende heffunctie gedeactiveerd

### Enkelwerkende heffunctie controleren

- 1 Pas het hefframe zo aan dat er ruimte is tussen het hulpstuk en de grond.
- 2 Enkelwerkende heffunctie activeren.
- 3 Kiep het hulpstuk voorzichtig uit en controleer of het hefframe, en dus niet de machine, omhoogkomen.
- 4 Kiep het hulpstuk achterover tot in de uitgangspositie en controleer of het hefframe mee omlaagbeweegt en of de speling tussen het hulpstuk en de grond nagenoeg gelijk blijft.
- 5 Deactiveer de enkelwerkende heffunctie met de schakelaar.



V1070006

Schakelaar, enkelwerkende heffunctie activeren

## Max. boom height

### OPMERKING!

Deze functie mag alleen worden gebruikt in toepassingen waar dit is toegestaan.

Deze functie beperkt de maximale hefhoogte van de giek tot een vooraf bepaalde positie. Dit is om het werk te vergemakkelijken in omgevingen waar de fysieke omstandigheden de hefhoogte beperken.

De bediener bepaalt de beperkte hefhoogte door de giek op maximale hoogte te positioneren. Deze positie wordt vervolgens door de bediener opgeslagen in het instrumentenpaneel aan de voorzijde.

Volg de onderstaande instructies om de gewenste max. giekhoogte in te stellen.

### Instelling

#### OPMERKING!

Tijdens het instellen moet de machine op de normale bedrijfstemperatuur zijn.

De instelling vindt plaats vanuit de cabine en met draaiende motor.

De instelling gebeurt op het display, zie bladzijde 59.

- 1 Plaats de machine waar de laagste werkhoogte (A) wordt vastgesteld.
- 2 Til de giek naar de gewenste maximale hoogte voor het aanbouwdeel of de lading.  
Zorg ervoor dat het hulpstuk in de positie staat die de maximale hoogte biedt bij het heffen (grote invloed op bijvoorbeeld een zijdelingse stortbak).  
De marge tot het laagste object (B) moet voldoende zijn.

#### OPMERKING!

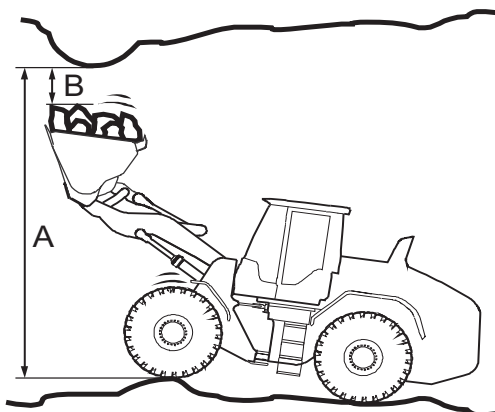
De marge tot het laagste object moet voldoende zijn. De vering in de banden en de giek vermindert de afstand tussen de lading en het laagste object tijdens het rijden!

- 3 Druk op SETUP op het keypad.  
Kies Pers. instellingen.  
Kies Max. boom height.  
Kies Set Upper Limit.  
Er verschijnt een bevestigingsbericht op het display en er klinkt een kort geluidssignaal van de zoemer van het instrumentenpaneel.

Boom upper limit set to current boom position

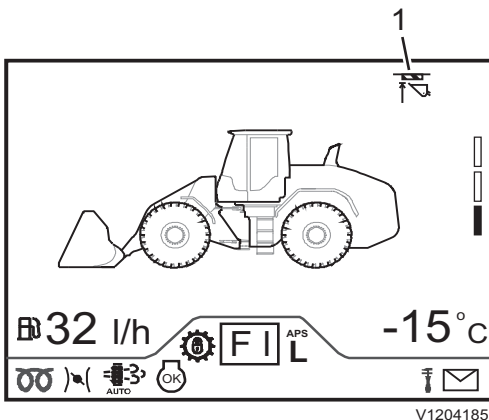
### Activeren/deactiveren

- 1 Kies ON voor het activeren van Max. boom height.  
Een symbool op het display geeft geactiveerde Max. boom height aan.



Machine op de laagste werkhoogte.

- A Laagste werkhoogte
- B Marge tot het laagste object



V1204185

1 Geactiveerde Max. boom height

**OPMERKING!**

Het is de verantwoordelijkheid van de bediener om ervoor te zorgen dat de vooraf bepaalde maximale hefhoogte van de giek zoals verwacht wordt ingesteld. Dit is met name van belang wanneer u een gebied of een werklocatie betreedt waar deze functie moet worden gebruikt.

- 2 Kies UIT voor het deactiveren van de Max. boom height.
- 3 Kies ON voor het activeren van de laats opgeslagen Max. boom height.

**OPMERKING!**

Als de begrenzfunctie voor de giekhoogte niet naar behoren werkt, verschijnt er een waarschuwingsbericht op het display en maakt de zoemer een geluid, zie bladzijde 50.



## Motorkap, bedienen

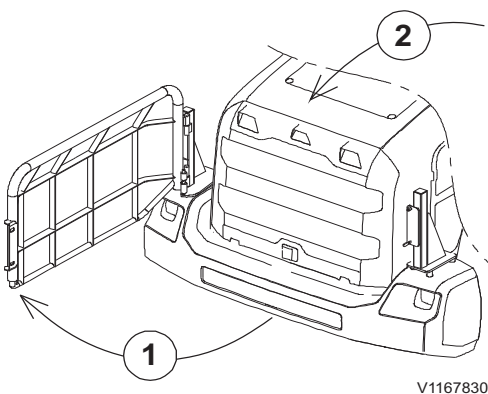
**⚠ VOORZICHTIG**

Gevaar voor beknelling. Bewegende motorkap kan beknellingsletsel veroorzaken. Erop letten dat niemand in de buurt van de motorkap is alvorens de bedieningsschakelaar te gebruiken.

**OPMERKING!**

Als de machine is voorzien van een grillebescherming, moet die worden geopend, voordat u de motorkap opent, zie afbeelding.

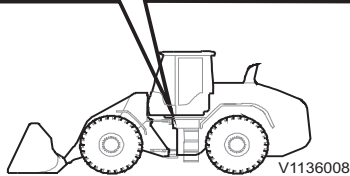
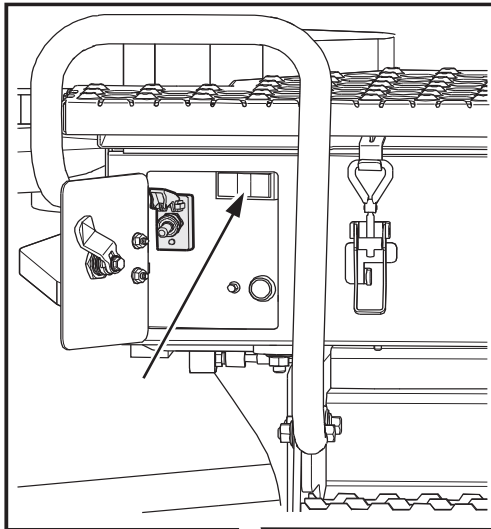
- Ontgrendel en open de grillebescherming volledig (1). Zorg ervoor dat de grillebescherming in de geheel geopende stand wordt vergrendeld, voordat u de motorkap opent (2).
- Sluit de grillebescherming en vergrendel deze, nadat u de motorkap hebt gesloten.



V1167830

Grillebescherming (extra)





Schakelaar voor bediening motorkap

U bedient de motorkap van de machine elektrisch met een schakelaar. Deze zit achter de afdekking onder de instap links op de machine, naast de hoofdstroomschakelaar.

- Druk op de pijl-omhoog en houd de schakelaar ingedrukt tot de motorkap volledig openstaat.
- Druk op de pijl-omlaag en houd de schakelaar ingedrukt tot de motorkap volledig dichtstaat.

**OPMERKING!**

Bedien de motorkap niet tijdens het gebruik van de machine.  
Gevaar voor machineschade.

**OPMERKING!**

Bedien de machine niet met de motorkap gedeeltelijk of geheel geopend. Gevaar voor machineschade.

**OPMERKING!**

Houd de motorkap en achterspatborden vrij van ijs, sneeuw en modder, voordat u de motorkap bedient. Ga bij harde wind voorzichtig te werk met geopende motorkap.

**OPMERKING!**

Zorg ervoor dat de motorkap tijdens het openen en sluiten niet wordt gehinderd door voorwerpen (vergeten gereedschap e.d.).

**OPMERKING!**

Houd de motorkap gesloten tijdens regeneratie van de uitlaatgasreiniging van de motor.

**Alternatieve openingsmethode**

De motorkap is bij wijze van alternatief te openen door met inbussleutel (6 mm, 0,24 in) aan de motorkapas te draaien. Verwijder eerst de beschermplaat en de plug (6mm-inbus) die de motorkapas afdekt. Draai daarna met een ratel of boormachine tot de kap openstaat.



## Cabine

### Achteruitrijcamera

Zie bladzijde 98 voor de frontcamera.

De camera achter op de machine en de monitor in de cabine bieden u een goed zicht naar achteren tijdens het achteruitrijden et cetera.

De achteruitrijcamera is actief, wanneer het contactslot in stand 1 staat.

Bij wijze van optie is radardetectie beschikbaar die bij inschakeling van de achteruitversnelling het gebied achter de machine in de gaten houdt. Als u bij het achteruitrijden op een obstakel in het detectiegebied dreigt te botsen, slaat het systeem alarm. Het alarm is tijdelijk uit te schakelen met het indrukken van toets 5 van de monitor. Het detectiegebied verschijnt staat aangegeven op de beelden van de achteruitrijcamera op de monitor.

#### OPMERKING!

Het radardetectiesysteem moet als ondersteuning worden beschouwd. Bij achteruitrijden met de machine moet nog altijd uiterst voorzichtig te werk worden gegaan.

Hier volgt een beschrijving van de werking van de monitorknoppen:

#### 1. Camerakeuze

Als het systeem slechts één camera heeft, is deze functie niet van toepassing.

#### 2 Instelling achtergrondverlichting op lcd-scherm

Met deze knop kunt u wisselen tussen de volgende standen:

**Automatische regeling** — in deze stand wordt de achtergrondverlichting van het scherm automatisch afgeregeld op een waarde tussen minimale en maximale lichtsterkte, afhankelijk van de lichtintensiteit in de omgeving.

**Daginstelling** — de instelling van de lichtsterkte voor de achtergrondverlichting van het scherm is aan te passen door de plus- en minknoppen in te drukken. De instelling wordt opgeslagen.

**Nachtinstelling** — de instelling van de lichtsterkte voor de achtergrondverlichting van het scherm is aan te passen door de plus- en minknoppen in te drukken. De instelling wordt opgeslagen.

#### 3. Contrast

Druk de knop éénmaal in om de instelstand voor het contrast te openen. Gebruik de plus- en minknoppen om het contrast aan te passen.

#### 3. en 4. Kleurverzadiging

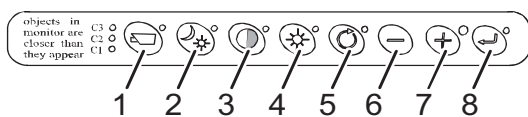
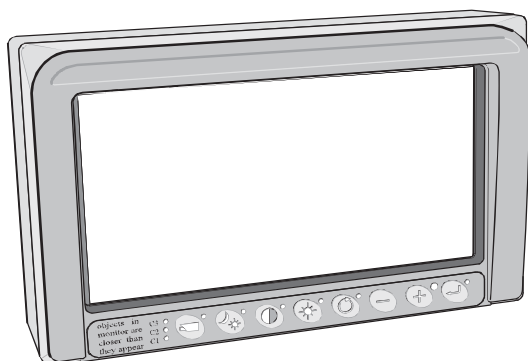
U opent de instelstand voor de kleurverzadiging door knop 3 en 4 tegelijkertijd in te drukken. Gebruik de plus- en minknoppen om de kleurverzadiging aan te passen.

#### 4. Lichtsterkte

Druk de knop éénmaal in om de instelstand voor de lichtsterkte te openen. Gebruik de plus- en minknoppen om de lichtsterkte aan te passen.

#### 5. Optie

Wanneer u knop 5 'Optie' indrukt, neemt de aangesloten camera een foto. De tijd die de foto wordt weergegeven, is aan



V1100937



te passen. Bij het indrukken van de knop wordt ook het alarm van de radardetectie tijdelijk uitgeschakeld.

**6. Selecteren/instellen – min**

**7. Selecteren/instellen – plus**

**8. Enter**

Enter kunt u gebruiken om het alarm van de radardetectie tijdelijk uit te schakelen.

### Onderhoud

Het enige onderhoud dat camera en monitor vergen is reiniging.

- Reinig de lens van de achteruitrijcamera zo nodig met een (met water) bevochtigde doek.
- Reinig het scherm van de monitor in de cabine met een reinigingsspray van goede kwaliteit.

### OPMERKING!

Gebruik nooit agressieve chemicaliën of schurende reinigingsmiddelen voor het scherm.

### OPMERKING!

Raak het scherm niet met de vingers aan. Druk niet te hard tegen het scherm, omdat de schermpixels beschadigd kunnen raken.

## Bestuurderscomfort

### Bestuurdersstoel

De bestuurdersstoel voldoet aan de eisen volgens NEN-EN-ISO 7096:2000. Dit houdt in het kort in dat de stoel dusdanig geconstrueerd is, dat deze voor optimale demping zorgt van lichaamstrillingen waaraan de machinist blootstaat tijdens het bedienen van de machine. Hoe hevig deze trillingen zijn hangt af van verschillende factoren die in veel gevallen niet terug te voeren zijn op de constructie van de machine, maar op zaken als de bodemgesteldheid, de snelheid en de bedieningstechnieken. Let daarom op het volgende:

- Stem de stoel af op uw gewicht en lichaamslengte.
- Houd de ondergrond op locatie zo egaal mogelijk.
- Stem uw bedieningstechnieken en de snelheid af op de heersende omstandigheden.

Een correct afgestelde bestuurdersstoel levert u meer bedieningscomfort en veiligheid op. Een verkeerde afgestelde stoel kan aanleiding geven tot letsel. De te verrichten aanpassingen zijn:

- A Hellingshoek rugleuning
- B Lendensteun
- C Hellingshoek en hoogte zitgedeelte
- D Gewicht machinist
- E Vooruit-achteruit (beenruimte)

(De bedieningselementen waarmee u de instellingen verricht kunnen van stoel tot stoel variëren.)

In de montagesteun voor de bestuurdersstoel zitten tal van bevestigingsopeningen. De bestuurdersstoel is daardoor te verschuiven ten opzichte van het onderstel, wat u de mogelijkheid biedt om de stoel verder naar voren/achteren te zetten.

De stoelrails zijn in drie verschillende standen te monteren, waarbij de middelste stand als uitgangspositie geldt. Als de machine wordt bediend door (één of meer) machinisten die kort van stuk zijn, zijn de rails te bevestigen in de voorste openingen om een betere werkhouding te verkrijgen. Voor (één of meer) lange machinisten zijn de rails te bevestigen in de achterste openingen.

Verplaatsing van de bestuurdersstoel moet door een gekwalificeerde servicemonteur worden gedaan.

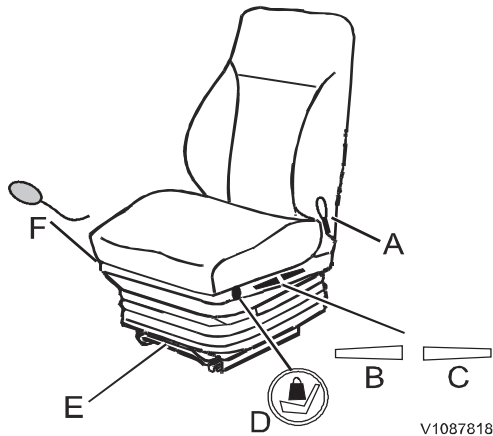
Bij vervanging van de bestuurdersstoel dient de nieuwe stoel te voldoen aan de norm NEN-EN-ISO 7096, wat inhoudt dat de stoelfabrikant de trillingsdempende eigenschappen van de stoel heeft aangepast aan het machinetype waarvoor de stoel bestemd is.

#### **OPMERKING!**

De stoel dient te voldoen aan de trillingsdempingscategorie EM3. Het is niet toegestaan een stoel van de verkeerde dempingscategorie te monteren.

#### **OPMERKING!**

Verstel de stoel niet tijdens het rijden.



### Luchtgeveerde stoel

Geldt voor machines gebouwd tot en met januari 2015.

#### OPMERKING!

De stoel is berekend op een machinist met een gewicht van maximaal 130 kg (287 lbs).

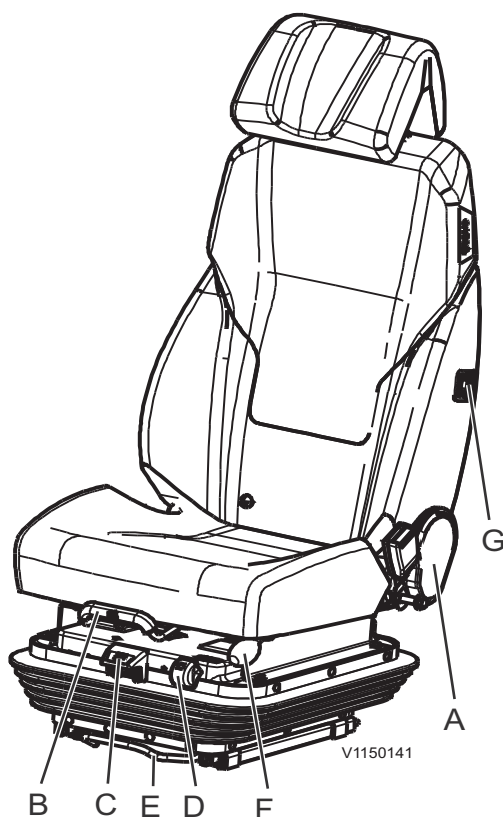
- A Hellingshoek rugleuning**  
Trek de handgreep omhoog en stel de gewenste hellingshoek in.
- B Hoogte en hellingshoek**  
Trek de handgrepen omhoog of duw ze omlaag om de voorkant van het zitgedeelte hoger of lager te zetten.
- C Hoogte en hellingshoek**  
Trek de handgrepen omhoog of duw ze omlaag om de achterkant van het zitgedeelte hoger of lager te zetten.  
**Pas de hoogte van het zitgedeelte nooit aan met behulp van de draaiknop voor de gewichtsinstelling.**
- D Gewichtsinstelling**  
Met de knop met de + en de - kunt u de stoelvering aanpassen op uw lichaamsgewicht en lucht bijvullen c.q. verwijderen. Stel, terwijl u op de stoel zit, de stoel dusdanig af dat de opgaande en neergaande veerbeweging even groot is.  
**Niet gebruiken om de hoogte van de stoel aan te passen.**
- E Vooruit-achteruit (beenruimte)**  
Trek de stang omhoog en verschuif de stoel (vooruit - achteruit).
- F Lendensteun aanpassen**  
Met de knoppen kunt u de hardheid van de bovenste en de onderste lendensteun ieder apart afstellen door lucht bij te vullen of te laten ontsnappen.

### Luchtgeveerde comfortstoel

Geldt voor machines gebouwd vanaf 1 februari 2015.

#### OPMERKING!

De stoel is berekend op een machinist met een gewicht van maximaal 125 kg (276 lbs).



- A Hellingshoek rugleuning**  
Trek de handgreep omhoog en stel de gewenste hellingshoek in.
- B Hellingshoek**  
Trek de handgrepen omhoog of duw ze omlaag om de voorkant van het zitgedeelte hoger of lager te zetten.
- C Hoogte en stugheid vering (contactsleutel in stand I)**  
Trek de handgreep omhoog om de stoel hoger te zetten en duw de handgreep omlaag om de stoel lager te zetten. Een groene indicator geeft aan dat de stugheid van de vering correct is afgesteld.
- D Indicator voor correct afgestelde vering**  
De groene indicator geeft aan dat de stugheid van de vering correct is afgesteld voor een minimum aan lichaamstrillingen.
- E Vooruit-achteruit (beenruimte)**  
Trek de stang omhoog en verschuif de stoel (vooruit - achteruit).
- F Lendensteun aanpassen**  
De lendensteun wordt handmatig afgesteld met een luchtpomp.
- G Stoelverwarming**

### Luchtgeveerde stoel, heavy-duty (extra)

#### OPMERKING!

De stoel is berekend op een machinist met een gewicht van maximaal 150 kg (331 lbs).

'Heavy Duty' houdt in dat de stoel ontworpen is voor gebruik door zwaarder en groter uitgevallen machinisten. Het design is steviger en de stoel is breder (537 mm in plaats van de 470 mm van de standaardstoel van ISRI).

#### A Schakelaar, stoelverwarming (contactsleutel in stand I)

Bij inschakeling van de stoelverwarming regelt een thermostaat de activering en deactivering van de verwarming. De verwarming wordt geactiveerd bij  $14 \pm 3$  °C en gedeactiveerd bij  $25 \pm 3$  °C.

#### B Hellingshoek rugleuning

Trek de handgreep omhoog en stel de gewenste hellingshoek van de rugleuning in.

#### C Hellingshoek complete stoel

Trek de handgreep omhoog en stel de hellingshoek van de complete stoel (zitgedeelte en rugleuning) in.

#### D Hoogte en stugheid vering (contactsleutel in stand I)

Trek de handgreep omhoog om de stoel hoger te zetten en duw de handgreep omlaag om de stoel lager te zetten. Een groene indicator geeft aan dat de stugheid van de vering correct is afgesteld.

#### E Indicator voor correct afgestelde vering

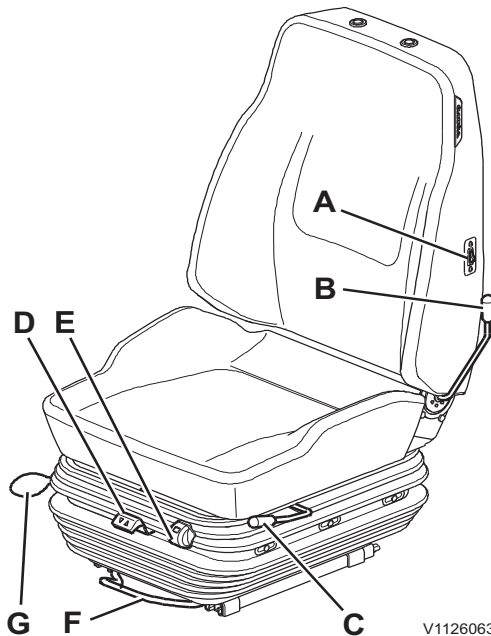
De groene indicator geeft aan dat de stugheid van de vering correct is afgesteld voor een minimum aan lichaamstrillingen.

#### F Vooruit-achteruit

Trek de handgreep omhoog en zet de stoel tot in de gewenste stand naar voren of achteren.

#### G Lendensteun

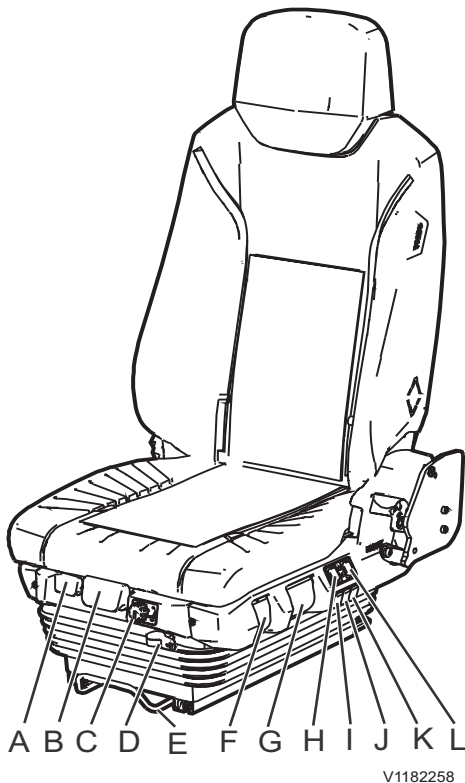
De lendensteun wordt handmatig ingesteld met een luchtpomp. De luchtpomp met ventiel zit rechts op de stoel.



### Luchtgeveerde premiumstoel (extra)

#### OPMERKING!

De stoel is berekend op een machinist met een gewicht van maximaal 150 kg (331 lbs).



De stoel is ontworpen voor premiumcomfort met automatische gewichtsaftelling, geïntegreerd klimaatregelsysteem en volledig verstelbare stoelzitting en stoelvering.

**A Hellingshoek**

Handgrepen omhoog- of omlaagduwen om de voorkant van het zitgedeelte hoger of lager te zetten.

**B Instelling zithoogte**

Stang omhoogtrekken en zitting verschuiven (vooruit - achteruit).

**C Hoogte-instelling**

Eraan draaien om de stoelhoogte in te stellen. Het gewicht wordt automatisch aangepast.

**D Vergrendeling horizontale vering**

Horizontale vering in-/uitschakelen.

**E Vooruit-achteruit**

Handgreep omhoogtrekken en de stoel tot in de gewenste stand naar voren of achteren duwen.

**F Instelling schokdemping**

Passende stugheid voor de vering instellen.

**G Verstelling rugleuning**

Handgreep omhoogtrekken en de gewenste hellingshoek instellen.

**H Stoelverwarming aan/uit**

Stoelverwarming in-/uitschakelen..

**I Lucht lendensteun onder**

Lendensteun onder aan de rugleuning instellen.

**J Lucht lendensteun boven**

Lendensteun in het midden van de rugleuning en aan de zijkanten van de stoelzitting instellen.

**K Zijsteun**

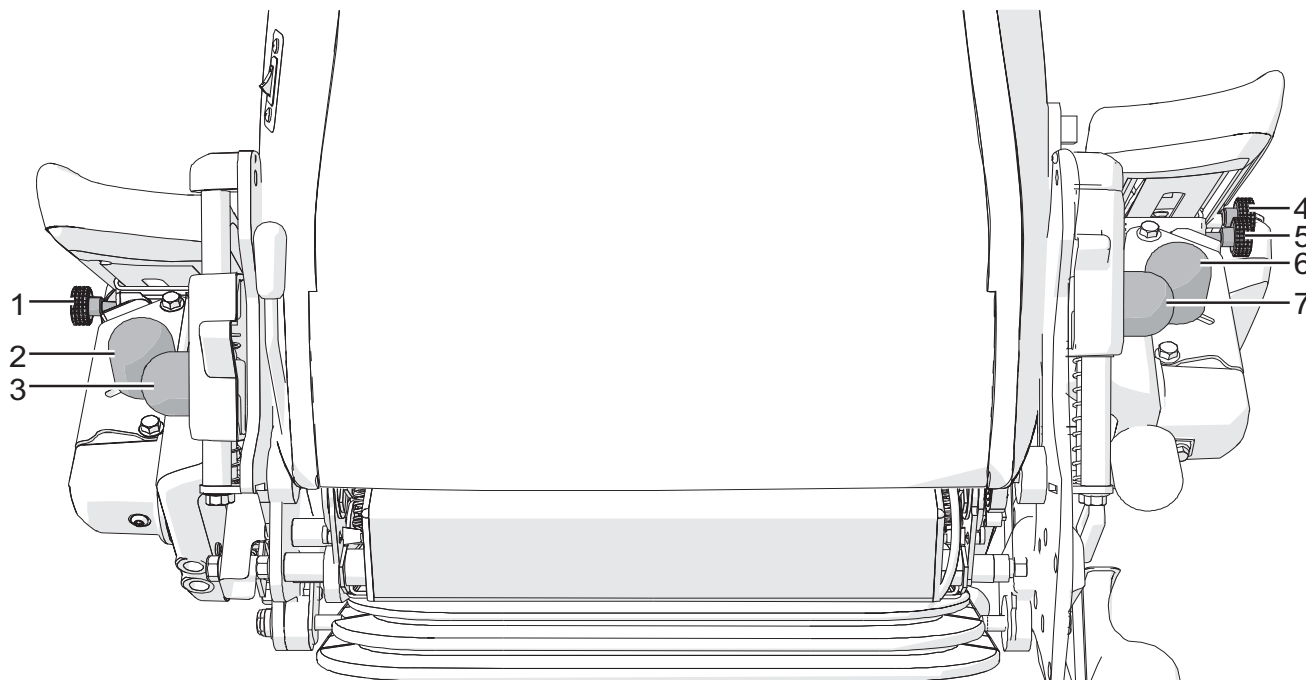
Lendensteun aan beide zijden van de rugleuning instellen.

**L Instelling stoelventilatie**

Stoelventilatie instellen.

## Armsteun, verstellen

De armsteun voor de hendelconsole en die voor de joystickbesturing (extra) evenals de hendelconsole zelf, zijn aan te passen om een zo comfortabel mogelijke zithouding te verkrijgen.



V1192417

### Armsteun voor joystickbesturing (CDC) instellen

#### 1 Overlangs

Haal de borgknop los en zet de armsteun vooruit/achteruit in de gewenste stand. Haal de borgknop daarna aan.

#### 2 Naar links-naar rechts

Haal de borgknop los en zet de armsteun zijwaarts in de gewenste stand. Haal de borgknop daarna aan.

#### 3 Omhoog-omlaag

Haal de borgknop los en zet de armsteun verticaal in de gewenste stand. Haal de borgknop daarna aan.

### Armsteun en hendelconsole afstellen

#### 4 Hendelconsole, omhoog-omlaag

Haal de borgknop los en zet de hendelconsole verticaal in de gewenste stand. Haal de borgknop daarna aan.

#### 5 Armsteun en hendelconsole, overlans

Haal de borgknop los en zet de armsteun en de hendelconsole vooruit/achteruit in de gewenste stand. Haal de borgknop daarna aan.

#### 6 Armsteun en hendelconsole, overdwars

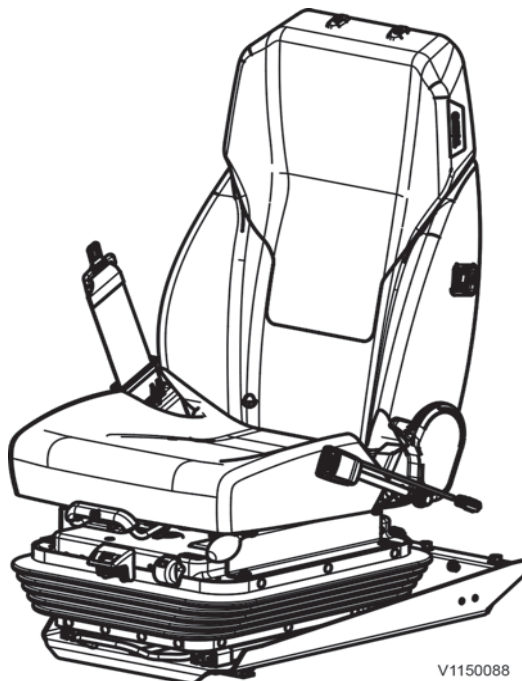
Haal de borgknop los en zet de armsteun en de hendelconsole overdwars in de gewenste stand. Haal de borgknop daarna aan.

#### 7 Armsteun en hendelconsole, hellingshoek

Haal de borgknop los en zet de armsteun en de hendelconsole vooruit/achteruit onder de gewenste hellingshoek. Haal de borgknop daarna aan.



## Veiligheidsgordel



V1150088

Stoel met heupgordel

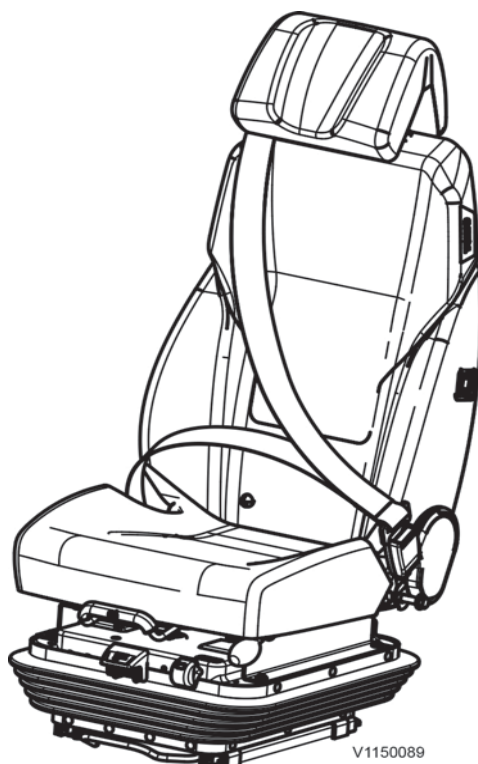
### **! WAARSCHUWING**

Gevaar voor ernstig letsel!

Onverhoedse machinebewegingen kunnen ertoe leiden dat de machinist uit de cabine of van de bestuurderspost wordt geslingerd en daarbij ernstig letsel oploopt.

**De machine alleen bedienen terwijl u op de bestuurdersstoel zit met de veiligheidsgordel om.**

De veiligheidsgordel is van essentieel belang voor de veiligheid van de machinist. De gordel moet tijdens gebruik van de machine altijd worden gedragen en goed vast zitten om te voorkomen dat de machinist uit de cabine of van de bestuurderspost wordt geslingerd als de machine over de kop slaat, kantelt of bij een ongeval betrokken raakt. Een bevestigde veiligheidsgordel helpt de machinist ook om de machine onder controle te houden als deze een plotselinge of onverwachte beweging maakt. Het niet dragen van de veiligheidsgordel tijdens het gebruik van de machine kan leiden tot ernstige, mogelijk fatale ongevallen. De veiligheidsgordel is bedoeld voor één volwassene. Zorg dat de gordel is ingerold als hij niet wordt gebruikt.



V1150089

Stoel met driepuntsgordel

### **! WAARSCHUWING**

Gevaar voor ernstig of dodelijk letsel.

Een beschadigde veiligheidsgordel kan aanleiding geven tot ernstig letsel of de dood.

**Controleer de veiligheidsgordel en de bijbehorende onderdelen alvorens de machine te bedienen.**

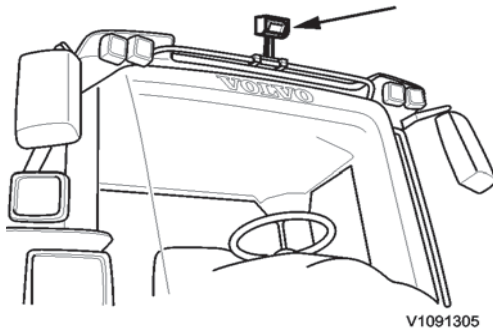
Controleer de gordel en bijbehorende onderdelen dagelijks. Zorg dat de bevestigingen en montage-onderdelen goed vast zitten. Bij slijtage hiervan of bij slijtage, rafeling, losse stiksels of vervorming van de gordel zelf, of als het rolmechanisme niet meer werkt, moet de gehele gordelmodule worden vervangen. Vervang deze ook als de machine bij een ongeval betrokken is geweest, waarbij de gordel is uitgerekt, onder spanning heeft gestaan of aan grote krachten is blootgesteld. Controleer bevestigingen en montage-onderdelen. Het is verboden om de gordel, de bevestigingen of het sluitsysteem te wijzigen of aan te passen. Gebruik voor reiniging uitsluitend warm water; geen zeep of andere reinigingsmiddelen. Laat de gordel in uitgetrokken stand opdrogen en pas daarna weer inrollen.

Volvo Construction Equipment raadt aan de gordelmodule, onafhankelijk van de uiterlijke kwaliteit, om de drie jaar te vervangen.

### **OPMERKING!**

Een driepuntsgordel is optionele uitrusting.<sup>(1)</sup>





V1091305

## Vooruitkijkcamera

### (Extra)

Voor gebruik van sommige gezichtsbelemmerende aanbouwdelen en de grootste bakken uit het assortiment van Volvo, raden wij aan om de machine te completeren met een hoog geplaatste camera die op de monitor in de cabine wordt aangesloten. Deze combinatie verbetert het zicht van de machinist in voorwaartse richting.

De maximale hoogte van de voorwaarts gerichte camera op het dak van de cabine is 250 mm (10 inch) voor aanpassing van het zicht over een aanbouwdeel of grote bak. Voor het beste zicht voorwaarts, dient de camera zorgvuldig te worden ingesteld.

### OPMERKING!

Volgens de zichtmeetstandaard ISO 5006 moet het zicht worden gemeten bij stilstaande machine zonder lading met de onderkant van de bakken minsten 250 mm (10 inch) boven het grondoppervlak.

De voorwaarts gerichte camera kan normaal gesproken de twee voorwaarts gerichte spiegels vervangen.

Voor meer informatie kunt u contact opnemen met uw dealer die over een catalogus met aanbouwdelen beschikt.

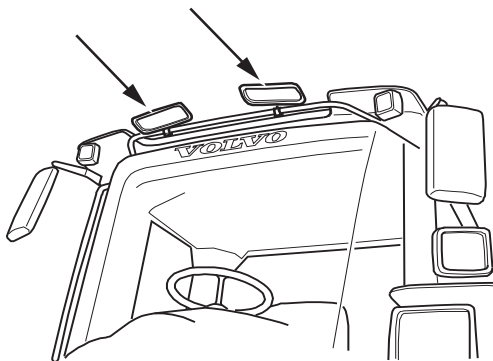
## Vooruitkijkspiegels

### (Extra)

Voor gebruik van sommige gezichtsbelemmerende aanbouwdelen en de grootste bakken uit het assortiment van Volvo, raden wij aan om de machine te completeren met twee hoog geplaatste, voorwaarts gerichte spiegels, teneinde het voorwaartse zicht van de machinist te verbeteren. Voor optimaal zicht dienen de spiegels zorgvuldig te worden ingesteld, zie pagina *Spiegels, instelling*.

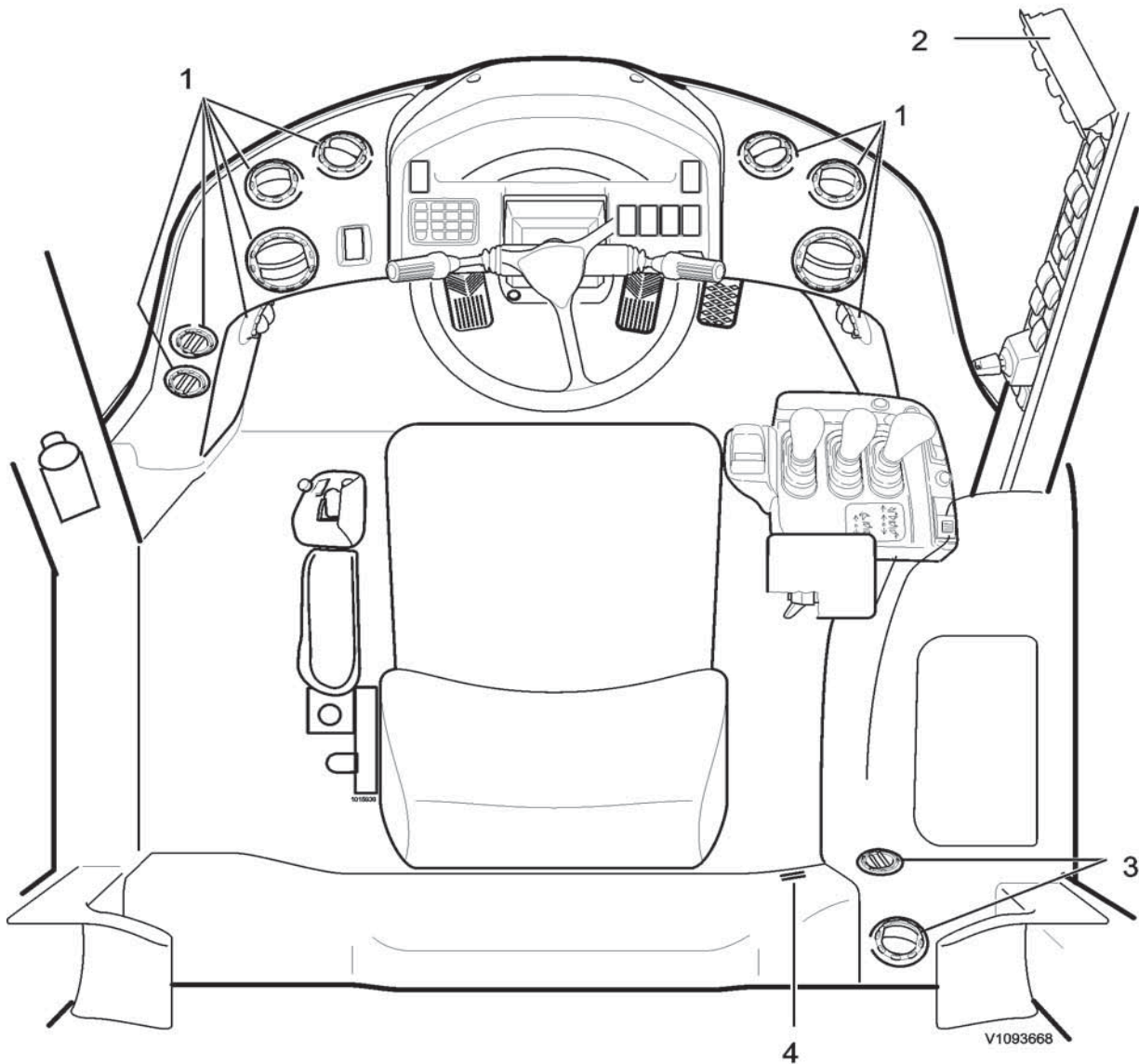
### OPMERKING!

Volgens de zichtmeetstandaard ISO 5006 moet het zicht worden gemeten bij stilstaande machine zonder lading met de onderkant van de bakken minsten 250 mm (10 inch) boven het grondoppervlak.



V1091306

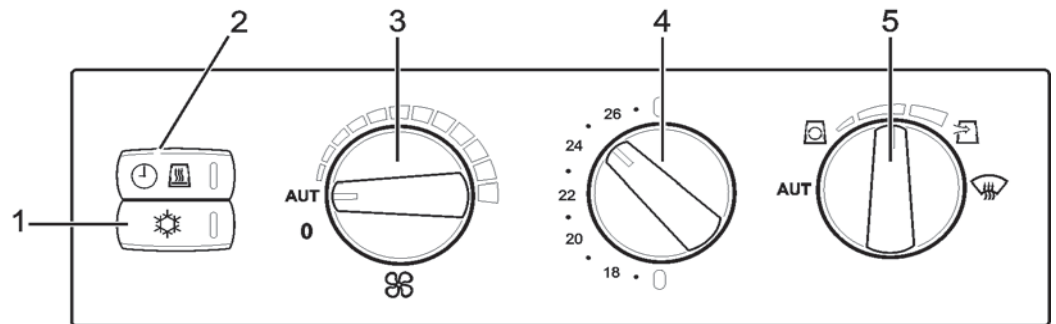
## Klimaatregeling



1	Blaasmonden voorin
2	Paneel, klimaatregeling
3	Blaasmonden achterin
4	Temperatuursensor voor cabineklimaat

### OPMERKING!

Zorg dat u het gebied vóór de temperatuursensor vrijhoudt. Richt geen van de blaasmonden rechtstreeks op de temperatuursensor.



V1070244

1	Airconditioning (extra)
2	Cabineventilatie/restverwarming (extra)
3	Ventilatorknop
4	Temperatuurknop
5	Luchtverdelingsknop



V1070281

1 Airconditioning (extra)

### 1 Airconditioning (extra)

Druk op de schakelaar om de airconditioning te activeren.

Het controlelampje in de schakelaar geeft aan dat het systeem actief is.

Als het controlelampje gaat knipperen, is de airconditioning uitgeschakeld. Een verstopte condensor en/of koeler zijn een mogelijke oorzaak, zie bladzijde 222.

#### OPMERKING!

De schakelaar is ook aanwezig op machines zonder deze extra uitrusting. De knop heeft dan echter geen functie.

### 2 Cabineventilatie/restverwarming (restverwarming is extra)

Er vindt cabineventilatie/restverwarming plaats via de ventilator, wanneer de motor wordt afgezet met de contactsleutel in stand 0.

Ook actief, wanneer de contactsleutel uit het contactslot is genomen.

De hoofdstroomschakelaar moet zijn ingeschakeld.

#### Activeren:

Druk de schakelaar (2) in om de cabineventilatie/restverwarming te activeren.

Activering is mogelijk in de periode vanaf maximaal 1 minuut vóórdat u de contactsleutel naar stand 0 hebt gedraaid om de motor af te zetten tot maximaal 15 seconden erna.

Het controlelampje in de schakelaar brandt om aan te geven dat het systeem actief is.

#### Hoge buitentemperatuur, cabineventilatie:

Tijdens het parkeren is de cabineventilatie actief.

Het wordt geadviseerd de ventilatorknop in stand AUT te zetten.

De cabineventilatie werkt maximaal 2 uur.

#### Lage buitentemperatuur, restverwarming (extra):

De koelvloeistof van de motor circuleert en verwarmt de cabine.



V1070282

2 Cabineventilatie/restverwarming

## 102 Overige bedieningselementen Klimaatregeling

De restverwarming werkt zolang de koelvloeistoftemperatuur hoog genoeg is (maximaal 1 uur lang).

Het wordt geadviseerd de ventilatorknop in stand AUT te zetten.

De restverwarming streeft naar een temperatuur van 20–26° C (afhankelijk van de parameterinstelling in de machine), ongeacht de stand van de temperatuurknop.

### Deactivering vindt plaats:

Met de schakelaar (2).

Wanneer de maximale activeringstijd verstreken is.

Bij het starten van de motor.

### 3 Ventilatorknop

Stand 0 = ventilator uitgeschakeld.

Stand AUT = automatische regeling, traploze ventilatorsnelheid. Gemarkeerd gebied = handmatige instelling, vaste standen voor de ventilatorsnelheid.

### OPMERKING!

Als u de cabinedeur opent, terwijl de ventilatorknop in stand AUT staat, dan wordt de ventilatorsnelheid in bepaalde gevallen automatisch verlaagd.

### 4 Temperatuurknop

Recht omhoog = maximale verwarming, rode markering.

Naar links = gewenste temperatuur kiezen.

Recht omlaag = maximale koeling, blauwe markering.

### 5 Luchtverdelingsknop

Stand AUT = automatische regeling.

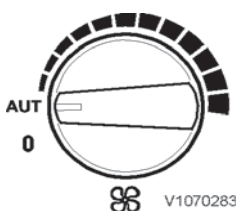
Naar links, in de richting van het lampje = maximale recirculatie. Gemarkeerd gebied = menglucht bestaande uit gerecirculeerde lucht en verse lucht van buiten.

Naar rechts, in de richting van het lampje = alleen verse lucht van buiten.

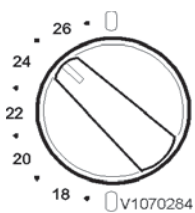
Naar rechts = ontwaseming, blaasmonden bij de ruiten open en op de ruiten gericht.

### Blaasmonden

Zet de blaasmonden open en draai ze in de stand die optimale ventilatie en luchtverdeling oplevert.



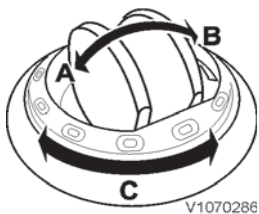
3 Ventilatorknop



4 Temperatuurknop



5 Luchtverdelingsknop



- A Open
- B Dicht
- C Richting luchtstroom

## Klimaatregeling, afstellen

De onderstaande aanwijzingen vormen slechts aanbevelingen. Experimenteer zelf met de klimaatregeling om uit te vinden wat



voor u de juiste temperatuur is om een behaaglijke en tochtvrije werkomgeving te scheppen.

Open zoveel mogelijk blaasmonden voor optimale temperatuurregeling in de cabine.

#### Luchtverdelingsknop in stand voor maximale recirculatie

Deze stand is te gebruiken om hinderlijke geuren buiten de cabine te houden. Het ventilatiefilter van de cabine raakt in deze stand bovendien minder vol met stof.

Draai de luchtverdelingsknop naar de stand waarbij een maximum aan lucht van buiten wordt binnengelaten, als de ruiten beslaan. Controleer zo nodig het ventilatiefilter van de cabine en maak het schoon of vervang het, zie bladzijde 238.

#### Doe het volgende...

##### ... voor een aangename werktemperatuur:

- Zet alle blaasmonden volledig open.
- Activeer bij een hoge buitentemperatuur de airconditioning.
- Zet de ventilatorknop in stand AUT.
- Kies met de temperatuurknop de gewenste temperatuur.
- Zet de luchtverdelingsknop in stand AUT.

##### ... voor ontwaseming van alle ruiten:

- Richt de voorste blaasmonden op de voorruit.
- Zet de vloerblaasmonden onder het instrumentenpaneel dicht.
- Richt de achterste blaasmonden op de achterraut/zijruit.
- Zet de luchtverdelingsknop in de stand voor ontwaseming voor:
  - Een maximum aan lucht van buiten
  - Maximale verwarming
  - Maximale koeling bij een machine met airconditioning
  - Maximale ventilatorsnelheid

Wanneer u, als het beoogde effect verkregen is, de luchtverdelingsknop naar de gewenste stand terugdraait, hervat de klimaatregeling de ingestelde temperatuur en ventilatorsnelheid. Zet de vloerblaasmonden open.

Houd de ruiten schoon om te voorkomen dat ze beslaan. Reinig de ruiten alleen met standaardreinigingsproducten.

#### Zorg voor een goede ventilatie

Rijd niet te lange tijd zonder ventilatie in de machine of in een volledig afgesloten cabine zonder de ventilator te activeren.

Onvoldoende verse lucht kan slaperigheid veroorzaken (zuurstofgebrek).

## Bedieningsinstructies

Dit deel bevat regels die aangehouden moeten worden voor het veilig werken met de machine. Deze richtlijnen moeten echter worden opgevolgd in combinatie met wetten en andere nationale voorschriften met betrekking tot de veiligheid op de openbare weg en arbeidsomstandigheden.

Alertheid, beoordelingsvermogen en respect voor de geldende veiligheidsrichtlijnen zijn voorwaarden voor het voorkomen van ongelukken.

### Inrijvoorschriften

Tijdens de eerste 100 draai-uren moet u de machine extra voorzichtig bedienen. Het is belangrijk dat u tijdens de inrijperiode de olie- en vloeistofpeilen vaak controleert.

De wielbouten moeten ter controle worden aangehaald na 8 bedrijfsuren, zie bladzijde 243

### Motorbeveiliging, software

De functie informeert de machinist en begrenst het motortoerental, het motorkoppel, en de rijnsnelheid om motorschade tegen te gaan. De motor wordt pas afgezet, wanneer de snelheid is gedaald tot onder 2 km/h (1.2 mph). Zo is het altijd mogelijk om de machine uit gevaarlijke situaties te halen voordat de motor wordt afgezet.

De functie wordt bewaakt door de motorregelmodule en afhankelijk van het component dat aanleiding geeft tot het alarm kunnen de onderstaande functies worden geactiveerd:

- motorkoppelbegrenzing
- motortoerentalbegrenzing
- motoruitschakeling

### Vertraagde uitsch. motor

Deze functie controleert de nakoeling van de motor nadat het contact is afgezet. De motor blijft dan draaien totdat hij voldoende is afgekoeld en schakelt vervolgens uit.

Op het scherm verschijnt de resterende tijd, vanaf het tijdstip van uitzetten van het contact tot aan motoruitschakeling.

Draai de contactsleutel in stand I zodat de machine operationeel is.

Het is mogelijk om de nakoeling af te breken en de motor direct af te zetten door op ESC te drukken, met de hoofdstroomschakelaar of door gebruik van de noodstopfunctie, maar dit wordt afgeraden.

Zie voor de instellingen van deze functie bladzijde 53.

### Automatische uitschakeling motor (optionele uitrusting)

#### OPMERKING!

De functie vertraagde motorafslag regelt de nakoeling van de motor en heeft een hogere prioriteit dan de automatische motorafslag.

De motor wordt na een vooraf bepaalde tijd afgezet.



Deze tijd kunt u programmeren met Tech Tool.

**Voor motoruitschakeling gelden de volgende voorwaarden:**

- De machine staat stil
- De motor loopt stationair
- De schakelhendel staat in de neutrale stand
- De handgasknop wordt niet bediend

Wanneer aan de voorwaarden voor de vooraf bepaalde tijd is voldaan en er één minuut resteert, verschijnt er een melding op de displaymodule.

U kunt de motoruitschakeling vervolgens annuleren door het gaspedaal, de handgasknop of de schakelhendel te bedienen.

**Na automatische motoruitschakeling:**

- De parkeerrem wordt aangezet
- De contactsleutel staat nog in stand 1, rijstand

Eventuele verlichting of andere aangesloten stroomverbruikers zijn nog steeds actief.



## Zichtbaarheid

### WAARSCHUWING

Gevaar voor ernstige ongelukken.

Het zicht van de machinist wordt mogelijk belemmerd door machineonderdelen, aanbouwdelen of last. Bedienen of rijden bij een belemmerd zicht kan ernstige ongelukken veroorzaken.

**Gebruik een seingever als het zicht van de machinist belemmerd wordt.**

**De volgende informatie geldt voor machines die zijn geleverd aan landen binnen de EU en kan ook gelden voor machines die aan landen buiten de EU zijn geleverd.**

Het is lastig om een goed zicht te krijgen op alle gebieden rond de machine. Voor een acceptabel zicht is het mogelijk extra voorzieningen te installeren, zoals waarschuwingssystemen, spiegels en bewakingscamera's (CCTV).

### OPMERKING!

Bepaalde onderdelen van de basismachine kunnen het zicht beperken, zoals de cabinestijlen en de cabineconstructie, de uitlaatpijp, de motorkap en extra uitrusting. Ook de last die u met dergelijke uitrusting hanteert kan het zicht belemmeren.

Om de risico's van beperkt zicht zo klein mogelijk te maken, moeten er door de leidinggevende op het werkterrein regels en procedures worden opgesteld. Voorbeelden:

- Zorg dat machinist en ander personeel op locatie goed op de hoogte zijn van de veiligheidsvoorschriften.
- Bied de machinist en personeel op het werkterrein opleidingen aan.
- Wijs op het terrein een speciale rijroute voor de machine en andere voertuigen aan. Zorg dat er zo weinig mogelijk achteruitgereden hoeft te worden.
- Zorg dat het werkgebied van de machine bewaakt wordt en dat het zicht voortdurend goed is, door de werklocatie goed in te richten, met bijvoorbeeld palen en wegen, en met plaatsen waar machines kunnen worden geparkeerd, of juist niet, enz.
- Wijs een seingever aan om u te helpen. Gebruik de seinen die in het overzicht hefseinen staan, zie bladzijde 184.
- Maak zo nodig apparatuur vrij voor tweewegcommunicatie.
- Zorg dat personeel op locatie duidelijk aan u te kennen geeft dat ze de machine naderen.
- Gebruik waarschuwborden.
- Restricties voor de toelaatbare maximumsnelheid en voor het achteruitrijden van de machine over langere afstanden.





### Zichtnormen om te voldoen aan de machinerichtlijn van de EU

- De ISO-norm 5006 "Earthmoving machinery - Operator's field of view" (Grondverzetmachines - gezichtsveld bestuurder) gaat in op het zicht van de machinist op het gebied rond de machine en dient om het zicht te kunnen meten en beoordelen.
- De machine is getest en goedgekeurd aan de hand van prestatiecriteria in de genoemde norm. De methode voor het beoordelen van het zicht heeft niet de pretentie rekening te houden met alle aspecten, maar biedt wel voldoende informatie om te bepalen of extra voorzieningen zoals een waarschuwingssysteem nodig zijn.
- De test werd uitgevoerd bij stilstaande machines met standaarduitrusting en standaardaanbouwdelen. Als de machine wordt aangepast of uitgerust met andere uitrustingsstukken of aanbouwdelen die het zicht belemmeren, dient opnieuw gecontroleerd te worden of de machine voldoet aan de ISO-norm 5006.
- ISO 14401 "Earth-moving machinery - Field of vision of surveillance and rear-view mirrors" (Grondverzetmachines – Blikveld van zijspiegels en achteruitkijkspiegels).
- ISO 16001 "Earth-moving machinery - Hazard detection systems and visual aids - Performance requirements and tests" (Grondverzetmachines - Zicht met behulp van camera's).

Bij gebruik van andere uitrustingsstukken of aanbouwdelen die het zicht belemmeren dient de machinist daarover ingelicht te worden.

In de lidstaten van de EU is deze norm die voor een verbeterd zicht rond de machine zorgt bij de wet verplicht.

### Maatregelen vóór en tijdens de bediening

- Loop om de machine heen om te controleren of er obstakels in de buurt van de machine zijn.
- Controleer of spiegels en overige zichtverbeterende voorzieningen in goede staat verkeren, schoon zijn en goed zijn ingesteld.
- Reinig eventuele camera's.
- Verwijder sneeuw van de radarsensor, als het radardetectiesysteem is geïnstalleerd.

### OPMERKING!

Als u niet direct bij de camera's kan, zorg er bij het reinigen dan voor dat u een passende ladder of een geschikt platform gebruikt.

- Controleer of de claxon, het achteruitrijsignaal en het zwaailicht (extra) naar behoren werken.
- Controleer of de uitvoerder regels en procedures voor het werkterrein heeft opgesteld.
- Houd de situatie rond de machine voortdurend in de gaten om eventuele obstakels te kunnen signaleren.

## Veiligheidsrichtlijnen bij bediening

### Brandstof, tanken

#### WAARSCHUWING

Gevaar voor explosie!

De dampen in een leeg brandstofreservoir zijn explosief. Ernstig letsel of de dood kan het gevolg zijn.

**Houd de ruimte waarin getankt wordt vrij van open vuur en vonken.**

**Verboden te roken.**

**Voer nooit las- of snijwerk uit aan brandstofleidingen, brandstoftanks of -reservoirs.**

#### Veiligheidsprocedures tijdens het tanken

- Zet de motor uit en zet alle elektrische schakelaars, cabineverwarmingen en de accuhoofdschakelaar uit.
- Niet tanken in afgesloten ruimtes.
- Zorg er voor dat het gebied waar wordt getankt goed is geventileerd.
- Niet tanken met draaiende motor.
- Laat de motor afkoelen voordat u gaat tanken.
- Gebruik leuning en treden om bij de brandstoftank te komen, indien van toepassing.
- Wees voorzichtig bij het verwijderen van de brandstoftankdop.
- Om te voorkomen dat vonken van statische elektriciteit te brandstofdampen ontsteken, goed contact met de aarde houden door de brandstofnozzle in constant contact te houden met de vulopening van de brandstoftank.
- Geen benzine of ander niet gespecificeerd materiaal mengen met de dieselolie. Dit kan leiden tot uiterst brandbare dampen.
- Gebruik de juiste brandstofkwaliteit voor het seizoen.
- De tank niet vullen tot de maximum capaciteit.
- Gemorste brandstof direct opruimen.
- Brandstoftankdop plaatsen en goed aandraaien.

#### OPMERKING!

Mocht de tankdop zoek zijn geraakt, dan deze uitsluitend vervangen door een dop die goedgekeurd is door de producent. Gebruik van een niet goedgekeurde dop zonder ventilatie kan resulteren in een drukopbouw in de brandstoftank.

## Plichten van de machinist

### WAARSCHUWING

Gevaar voor dodelijke ongelukken.

De aanwezigheid van onbevoegden in het werkgebied rond de machine kan tot ernstig beknellingsletsel leiden.

- **Zorg dat onbevoegd personeel het werkgebied heeft verlaten.**
- **Zorg voor een goed zicht in alle richtingen.**
- **Raak de bedieningshendels of schakelaars niet aan tijdens het starten.**
- **Claxonneer alvorens met de bediening te beginnen.**

### WAARSCHUWING

Gevaar voor dodelijke ongelukken.

Gebruik van aanbouwdelen voor het heffen of vervoeren van mensen kan aanleiding geven tot ongelukken met mogelijk ernstig of dodelijk beknellingsletsel tot gevolg.

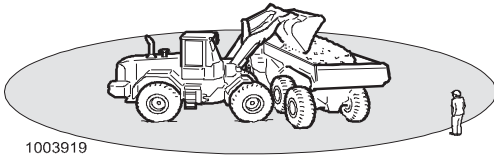
**Gebruik aanbouwdelen nooit om mensen te heffen of te vervoeren.**

- Bedien de machine zodanig dat het ongevalsrisico tot een minimum beperkt blijft, zowel voor uzelf als voor personen die zich in het werk- en bewegingsgebied bevinden.
- Zorg dat u volkomen vertrouwd bent met de bediening van en het onderhoud aan de machine en volg de vereiste training met betrekking tot de machine.
- Volg alle regels en aanbevelingen uit het Instructieboek, maar houd ook rekening met wettelijke en nationale regelgeving of specifieke eisen of risico's die gelden op de werkplek.
- Zorg dat u goed bent uitgerust en bedien de machine nooit onder invloed van alcohol, medicijnen die ongeschikt zijn voor gebruik tijdens de bediening van machines, of andere verdovende middelen.
- Terwijl u met de machine werkt bent u verantwoordelijk voor elke door de machine vervoerde lading.
  - Ieder risico dat de lading tijdens het werken van de machine valt, moet worden uitgesloten.
  - Weiger lading die een overduidelijk veiligheidsrisico met zich meebrengt.
  - Respecteer de opgegeven maximale belasting voor de machine. Let op de invloed van de verschillende aanbouwdelen wanneer de last tijdens het sturen hoog wordt opgetild.
- U dient te controleren of de spiegels en camera's (indien aanwezig) in goede staat verkeren, schoon zijn en correct zijn afgesteld voor optimaal zicht, alvorens de machine te bedienen.

### OPMERKING!

Camera's (indien aanwezig) op de machine zijn niet afstelbaar. Ga na of de camerabeelden juist worden weergegeven in het instrumentenpaneel (combi-instrument), wanneer u op de cameratoets van het toetsenblok drukt.

## 110 Bedieningsinstructies Veiligheidsrichtlijnen bij bediening



1003919

De gevarenzone rondom werkende machines is minstens 7 m (23 ft).

- U bent verantwoordelijk voor het werkgebied van de machine.
  - Zorg ervoor dat er geen mensen onder de opgeheven uitrusting van de graafmachine lopen of staan, tenzij u ervoor hebt gezorgd dat deze veilig is of ondersteund wordt.
  - Zorg dat er zich niemand in de gevarenzone ophoudt, d.w.z. in het gebied rond de machine en binnen een straal van minstens 7 m (23 ft) rondom het maximale bereik van de machines en hun aanbouwdelen. De risicovolle zone kan variëren, afhankelijk van de uit te voeren taken en/of de gebruikte aanbouwdelen. Als er zich iemand binnen de gevarenzone van de machine moet bevinden, dient de machinist voorzichtig te werk te gaan en de machine alleen te bedienen wanneer hij/zij deze persoon kan zien of wanneer deze persoon met duidelijke signalen kenbaar heeft gemaakt waar hij of zij zich bevindt.
  - Zorg ervoor dat zich niemand bevindt in de cabine van een voertuig, dat staat op een plaats waar de cabine geraakt kan worden door andere machines of door vallende voorwerpen, zoals stenen of blokken. Dit geldt niet als de cabine stevig genoeg is of dusdanig beveiligd is dat deze tegen dergelijke externe krachten bestand is.
  - Zorg dat u de draagcapaciteit van de ondergrond kent.

### Ongelukken

#### WAARSCHUWING

Gevaar voor ernstig letsel.

Wanneer de machinist een bijrijder in de cabine meeneemt zijn ongelukken en ernstig letsel niet uitgesloten.

**Alleen de machinist, zittend op de bestuurdersstoel, mag zich tijdens de bediening in de cabine bevinden. Alle overige personen dienen veilige afstand tot de machine te houden.**

- Meld ongelukken en "bijna-ongelukken" onmiddellijk aan de uitvoerder.
- Laat de wielladers zo mogelijk in de laatste stand staan.
- Tref alleen de nodige maatregelen om ernstiger schade en dan met name verwondingen te beperken. Zorg dat u een eventueel onderzoek naar de toedracht niet bemoeilijkt.
- Neem bij ongelukken deel aan de geplande maatregelen of volg andere voorschriften.
- Wacht nadere instructies van de uitvoerder af.

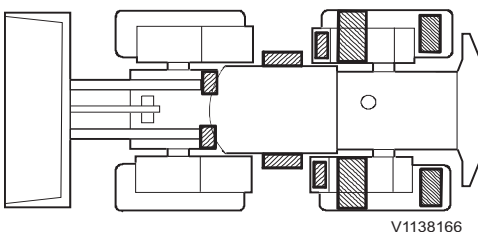
### Machine operator veiligheid

- Draag altijd de veiligheidsgordel.
- Zorg dat u bij het starten van de machine (motor) en bij het bedienen van de machine op de bestuurdersstoel zit en de veiligheidsgordel hebt omgedaan.
- Controleer of de veiligheidsgordel niet beschadigd of versleten is, zie bladzijde 97.
- De machine moet bedrijfsklaar zijn, dat wil zeggen dat gebreken die aanleiding kunnen geven tot ongelukken, moeten zijn hersteld.
- Draag kleding die zich leent voor een veilige bediening. Draag buiten de cabine een veiligheidshelm.



V1070679

## Bedieningsinstructies Veiligheidsrichtlijnen bij bediening 111



(Principeschets)  
Opstaptreden

- Gebruik geen mobiele telefoon tijdens het bedienen van de machine. Neem alle landelijke regelgeving in acht ten aanzien van het gebruik van een mobiele telefoon tijdens de bediening!
- Bij het eventueel gebruik van radiozenders met een hoger vermogensniveau dan zoals gebruikelijk bij mobiele telefoonsystemen (meestal ca. 1-2 W), moet er een antenne op het dak zijn geplaatst.
- Om te voorkomen dat uw handen of vingers bekneld raken, moet u uw handen uit de buurt houden van bijvoorbeeld luiken, deuren en ruiten.
- Stap altijd in of uit de cabine met uw gezicht naar de machine toe en maak gebruik van de aanwezige opstapjes en handgrepen. Ga altijd uit van het driepuntsprincipe: dat wil zeggen twee handen en één voet of één hand en twee voeten. Niet springen!
- Houd de deur gesloten tijdens het werken, verrijden en parkeren.
- De trillingen (schudbewegingen) die ontstaan als met de machine wordt gewerkt, kunnen schadelijk zijn voor de machinist. U kunt dit beperken door:
  - de stoel goed in te stellen en de veiligheidsgordel goed vast te doen;
  - de machine tijdens het uitvoeren van de werkzaamheden neer te zetten op een zo vlak mogelijke ondergrond (en zo nodig de ondergrond vlak te maken);
  - de rijsnelheid aan te passen.
- De cabine dient ter bescherming van de machinist en voldoet aan de eisen voor de bescherming tegen kantelen (ROPS) zoals aangegeven in de testnorm. Houd het stuurwiel daarom goed vast, als de machine mocht kantelen – spring niet!
- De cabine is eveneens bestand tegen vallende voorwerpen van een bepaald gewicht zoals aangegeven in de testnorm (FOPS).
- Loop en sta alleen op oppervlakken met een antisliplaag.
- Stap niet in of uit de machine tijdens onweer.
  - Blijf op geruime afstand van de machine, totdat het onweer voorbij is.
  - Zet als u in de cabine zit de motor af en blijf zitten totdat het onweer voorbij is. Raak geen bedieningselementen of metalen onderdelen aan.
- Controleer of het aanbouwdeel goed bevestigd en vergrendeld is.
- De cabine is voorzien van twee nooduitgangen: de deur en de te openen rechter zijruit, zie bladzijde 115.

### Bedienen op openbare wegen

#### OPMERKING!

Gebruik machines met een zwaailicht gordelgebruik (extra) niet op de openbare weg. Een dergelijk zwaailicht werkt met groene knippersignalen.

- Er moeten waarschuwingsborden, wegversperringen en andere veiligheidsvoorzieningen worden gebruikt afhankelijk van de snelheid van het verkeer, de verkeersdruk en overige plaatselijke omstandigheden.

## 112 Bedieningsinstructies Veiligheidsrichtlijnen bij bediening

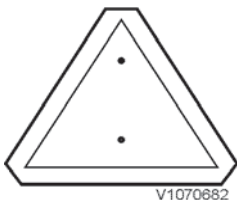
- Wees vooral voorzichtig wanneer u de machine verrijdt met een hangende last. Vraag zo nodig om ondersteuning door een seingever.
- Gebruik de joystickbesturing (CDC) niet bij bediening van de machine in buurt van omstanders, voertuigen of andere weggebruikers.
- Het gebruik van een zwaailicht is toegestaan:
  - op de machine tijdens werkzaamheden aan wegen, zoals bij sneeuwschuiven.
  - op een aanbouwddeel voor of achter op de machine dat breder is dan de machine zelf.
  - wanneer de machine een obstakel of een gevaar voor het overige verkeer vormt.
  - bij werkzaamheden op of naast de weg.
  - volg de plaatselijke richtlijnen en voorschriften.

### Rijden op openbare wegen

#### OPMERKING!

Gebruik machines met een zwaailicht gordelgebruik (extra) niet op de openbare weg. Een dergelijk zwaailicht werkt met groene knippersignalen.

- Als machinist bent u een verkeersdeelnemer. U wordt daarom geacht de geldende plaatselijke bepalingen en landelijke verkeersregels te kennen en deze op te volgen.
- Vergeet niet dat de machine, in verhouding tot de overige weggebruikers, door de geringe snelheid en de breedte een obstakel op de weg kan vormen. Let hierop en houd vooral rekening met achterliggers. Probeer hun het inhalen te vergemakkelijken.
- Voer een LRV-bord (langzaam rijdend verkeer). U moet het op een duidelijk zichtbare plaats aan de achterkant van de machine aanbrengen. U mag het bord echter niet achter de achterraut of een andere ruit plaatsen. Breng het bord aan op 0,6–1,8 m (23.6–70.9 in) boven het wegdek, gemeten vanaf de onderkant van het bord.
- Het aanbouwddeel moet leeg, neergelaten tot in de transportstand (30–40 cm (12–16 in) boven de grond) en volledig ingekiept zijn.
- Markeer de voorkant van het hefframe met een rode waarschuwingsvlag.
- Vergrendel de bedieningshendels met de hendelblokkering.
- Zorg dat alle werkverlichting en eventuele zwaailichten uitstaan.
- Alarmknipperlichten mogen alleen in noodsituaties worden gebruikt.
- Gebruik geen aanbouwdelen of bakken die u het zicht ontnemen.
- Zorg dat grote aanbouwdelen/bakken de koplampen niet afdekken. Volgens de wet moeten de koplampen op de machine voor voldoende verlichting en zicht vóór de machine zorgen.
- Zet extra uitrusting in de vorm van bakken, scheppen en ijzerstaven stevig vast met spanbanden of kettingen.
- Als de machine een aanhanger moet trekken, zie 146.
- De koppelingsinrichting op het contragewicht mag niet voor berging, sleepwerk of bediening op de weg worden gebruikt. Neem de landelijke voorschriften in acht.
- Het gebruik van de joystickbesturing (CDC) is niet toegestaan.



LRV-bord





### **LET OP**

Houd de nationale en lokale regelgeving aan.

## **Veiligheidsvoorschriften bij brand**

Als uw eigen veiligheid niet onmiddellijk in gevaar komt, treft dan de volgende maatregelen.

### **Bij brand op het werkterrein**

- 1 Rijd de machine zo mogelijk uit de gevarezone.
- 2 Laat het aanbouwdeel op de grond neer.
- 3 Zet de motor af door de contactsleutel linksom te drukken of door de noodstopknop (extra) in de cabine in te drukken.
- 4 Verlaat de cabine.
- 5 Verbreek de stroom met de hoofdstroomschakelaar.
- 6 Neem zo mogelijk actief deel aan het blussen van de brand en waarschuw zo nodig de brandweer.

### **Bij brand in de machine**

Als de machine wordt bediend:

- 1 Parkeer de machine zo mogelijk in een brandveilige omgeving.
- 2 Laat het aanbouwdeel op de grond neer.
- 3 Zet de motor af door de contactsleutel linksom te drukken of door de noodstopknop (extra) in de cabine in te drukken.
- 4 Verlaat de cabine.
- 5 Verbreek zo mogelijk de stroom met de hoofdstroomschakelaar.
- 6 Probeer het vuur te blussen.
- 7 Waarschuw zo nodig de brandweer.

### **Bij brand in een machine met brandblussysteem (FSS) (extra)**

Bij gebruik van de machine (sprinklersysteem geactiveerd door machinist):

- 1 Parkeer zo mogelijk op een brandveilige plek.
- 2 Zet de motor af met de noodstopknop (extra) in de cabine of door de contactsleutel linksom te draaien.

### **OPMERKING!**

Het sprinklersysteem wordt bij branddetectie geactiveerd.

- 3 Verlaat de cabine.

### **OPMERKING!**

Het sprinklersysteem is ook in te schakelen met de knop voor handmatige activering (buitenkant cabine), zie bladzijde 194.

- 4 Schakel zo mogelijk de hoofdstroom uit met de hoofdstroomschakelaars onder de instap aan de linkerzijde van de machine.
- 5 Houd de handbrandblusser paraat, omdat de brand mogelijk dieper in de machine nog gaande is en opnieuw kan oplaaien.
- 6 Waarschuw zo nodig de brandweer.

### **OPMERKING!**

Als de machine niet wordt bediend of als de parkeerrem wordt aangezet, wordt het sprinklersysteem automatisch geactiveerd.

114 Bedieningsinstructies  
Veiligheidsrichtlijnen bij bediening



### Bovenleidingen, minimale afstand

#### **⚠ GEVAAR**

Gevaar voor elektrische schokken

Vonkoverslag en elektrocutie zijn niet uitgesloten, wanneer u in de buurt van bovengrondse elektriciteitsdraden werkt of ermee in contact komt.

**Altijd de minimale afstand ten opzichte van bovengrondse elektriciteitsdraden aanhouden.**

Hoge spanning is dodelijk en mogelijk krachtig genoeg om machine en aanbouwdelen onherstelbaar te beschadigen. Neem altijd contact op met de lokale autoriteiten alvorens te beginnen met werkzaamheden in de buurt van luchtlijnen.

Bij bediening van de machine in de buurt van luchtlijnen zijn speciale voorzorgsmaatregelen vereist.

- Ga er altijd van uit dat er stroom op luchtlijnen staat, ook als ze eigenlijk stroomloos zouden moeten zijn.
- Contact met elektriciteitsleidingen kan tijdelijke stroomuitval veroorzaken. De stroom kan echter zonder voorafgaande waarschuwing automatisch terugkomen.
- Er bestaat gevaar voor elektrocutie, als iemand in contact staat met zowel de machine als de grond.
- Houd altijd rekening met het zeer grote risico, als de machine in aanraking komt met hoogspanning.
- Let erop dat de spanning op de luchtlijn bepalend is voor de veilige minimumafstand.
- Vonkoverslag kan de machine beschadigen en de machinist letsel toebrengen, ook op grote afstand van de luchtlijn.
- Houd altijd de minimumafstand aan tot luchtlijnen.

#### Minimumafstand tot luchtlijnen

Spanning op luchtlijnen. Volt (V)	Minimumafstand	
	m	ft
tot 50.000	3	10
50.000 tot 69.000	4	13
69.000 tot 138.000	5	16,4
138.000 tot 250.000	6	20
250.000 tot 500.000	8	26
500.000 tot 550.000	11	35
550.000 tot 750.000	13	43
meer dan 750.000	14	46

Informeer naar de locatie van alle luchtlijnen op de werkplek en de spanning die erop staat alvorens de machine te bedienen. Neem contact op met de lokale autoriteiten als niet helemaal zeker is of er spanning op de leidingen staat en/of hoe hoog deze spanning is.

**Let bij de bediening op het volgende om de veiligheid te garanderen:**

- Ga na wat u moet doen in geval van vonkoverslag naar een persoon of een machine.
- Werk in de nabijheid van luchtlijnen langzamer met de machine dan bij normaal gebruik.



## Bedieningsinstructies Veiligheidsrichtlijnen bij bediening 115

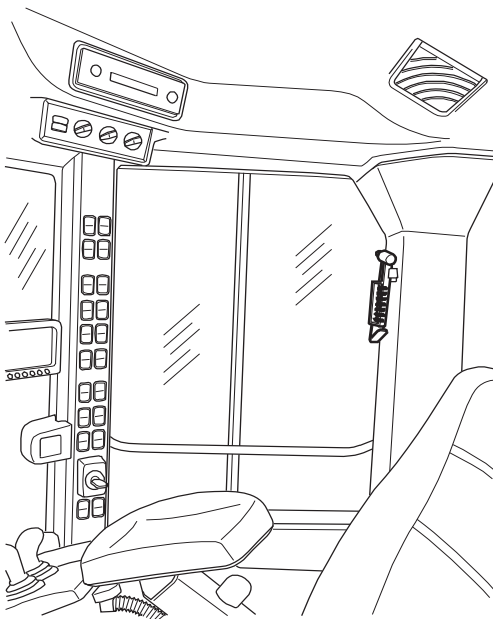
- Let erop dat de afstand tot luchtlijnen met lange overspanningen door de zogeheten (uit-)zwaai van de kabels kan afnemen.
- Rijd voorzichtig over een ongelijkmatige ondergrond, omdat de machine daarbij uit balans kan raken.
- Houd alle personen uit de buurt van de machine als die dicht bij luchtlijnen is.
- Zorg dat omstanders de machine en de lading niet kunnen aanraken, voordat vaststaat dat dit veilig is.
- Zorg dat omstanders niet in de buurt van de machine kunnen komen of deze kunnen aanraken, wanneer de machine in contact staat met een luchtlijn.
- Raak iemand die in contact staat met een luchtlijn waar stroom op staat nooit aan.

### Als uw machine in aanraking komt met luchtlijnen:

- Blijf op de bestuurdersstoel zitten zo lang de machine contact maakt met de luchtlijn.
- Waarschuw personeel buiten de machine om geen machinedelen aan te raken en uit de buurt te blijven.
- Blijf in de bestuurdersstoel zitten en verlaag de verhoogde onderdelen die in contact zijn gekomen met de luchtlijnen, of rijd de machine zo mogelijk achteruit van de luchtlijnen vandaan.
- Als het contact niet verbroken kan worden, moet u in de bestuurdersstoel blijven zitten totdat u zeker weet dat de stroom is uitgeschakeld.
- Als u om hulp in te roepen of vanwege brand de machine noodgedwongen moet verlaten, moet u zover mogelijk uit de machine proberen te springen zonder daarbij draden of machinedelen aan te raken. Houd uw voeten bij elkaar en spring rechtup uit de machine.

**Het negeren van deze instructie kan resulteren in elektrocutie of de dood!**

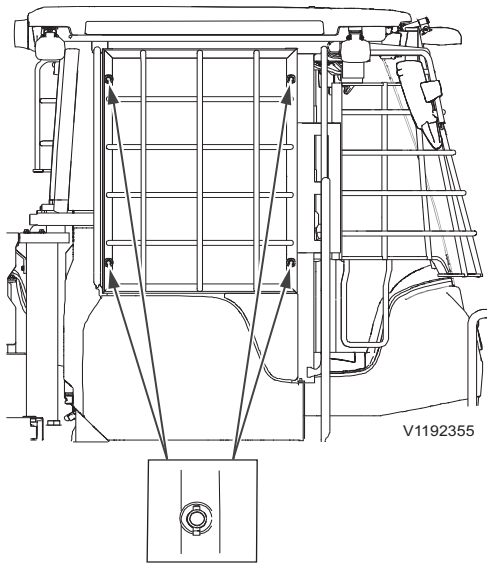
### Nooduitgang



V1107270

Rechter zijruit van binnen te openen

## 116 Bedieningsinstructies Veiligheidsrichtlijnen bij bediening



Te verwijderen pennen

De cabine is voorzien van twee nooduitgangen: de deur en de te openen rechter zijruit.

- 1 Breek de ruit met de noodhamer op de cabinestijl.
- 2 Duw de strip in de het midden naar buiten om de cabine te verlaten.

### **Bij een machine met 'zijruitbescherming'**

- 1 Breek de ruit op de bovenstaande manier.
- 2 Verwijder de vier pennen waarmee het beschermrooster van de ruit vastzit door ze bij de ring beet te pakken en naar buiten te trekken.
- 3 Duw het beschermrooster van de ruit naar buiten.

## Maatregelen voor bediening

### WAARSCHUWING

Gevaar voor ongelukken.

Een geactiveerde stuurjoystick kan bij bediening op de openbare weg ongelukken veroorzaken.

**Maak bij bediening op de openbare weg geen gebruik van de stuurjoystick. Gebruik het stuurwiel.**

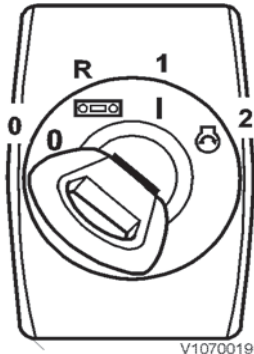
- 1 Voer dagelijks onderhoud uit, zie bladzijde 212.
- 2 Verwijder eventuele sneeuw van het platform aan de rechterzijde bij de luchtinlaat voor de motor.
- 3 Controleer of de radiatorbehuizing en de motor- en toegangsluiken zijn gesloten en vergrendeld.
- 4 Controleer of zich niemand in de buurt van de machine bevindt, zie bladzijde 108.
- 5 Maak de gordel vast.
- 6 Controleer of er voldoende brandstof in de tank zit.
- 7 Breng bij een koude machine de hydrauliek op temperatuur, zie bladzijde 122.

#### Aandachtspunten na bediening

- Vul de brandstoftank om de vorming van condens tegen te gaan.
- Controleer bij temperaturen lager dan 0 °C (+32 °F) of er voldoende antivries in het koelsysteem zit (zie bladzijde 249) en of er voldoende sproeiervloeistof aanwezig is.

118 Bedieningsinstructies  
Starten van de motor

## Starten van de motor



V1070019

- 1 Zet de schakelhendel in de neutrale stand.
- 2 Draai de sleutel in het contactslot naar de bedrijfsstand (1), zodat 4–5 seconden lang de systeemtest loopt.
- 3 Controleer ondertussen of alle lampjes branden en of de meternaalden uitslaan.
- 4 Draai de contactsleutel naar de startstand (2). Als de motor niet aanslaat, moet u de sleutel terugdraaien naar stand 0, voordat u een nieuwe startpoging doet.
- 5 Controleer of alle controle- en waarschuwingslampjes doven, nadat de motor is gestart.
- 6 Laat de motor minstens 30 seconden lang stationair draaien.
- 7 Controleer of het aanbouwdeel goed in de aansluiting vastzit door het tegen de grond te duwen.
- 8 Claxonneer alvorens de parkeerrem te lossen.
- 9 Los de parkeerrem.
- 10 Kies een bepaalde versnelling en voer het motortoerental op.

### Turbocompressor

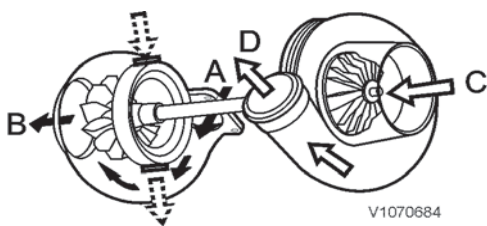
De turbocompressor wordt gesmeerd door het motorsmeersysteem.

Voor een goede werking van de turbocompressor is het van belang:



V1070683

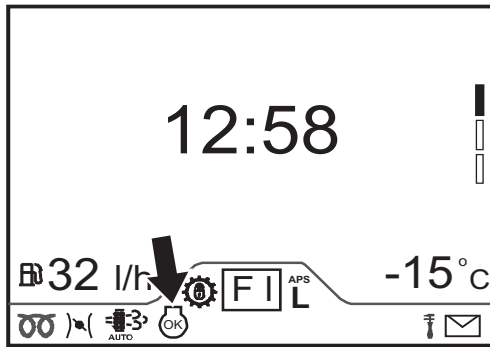
Lucht    Smeerolie    Uitlaatgas



V1070684

- |   |                             |
|---|-----------------------------|
| A | Inlaatopening uitlaatgassen |
| B | Afvoer naar uitlaatsysteem  |
| C | Inlaatopening inlaatlucht   |
| D | Gecomprimeerde lucht        |

- zorg voor een goede smering door
  - de motor meteen na de start niet te hoge toeren te laten maken.
  - de motor alvorens deze af te zetten op het lage stationaire toerental te laten draaien, totdat het groene OK-symbool op het display gaat branden;



V1142136

OK-symbool

- de motorolie en het motoroliefilter met de voorgeschreven intervallen te verversen/vervangen;
- het luchtfilter regelmatig te onderhouden en de afdichting van het uitlaatsysteem en de smeeroleleidingen te controleren.

Vervang de turbocompressor onmiddellijk, als deze aanleiding geeft tot lawaai of trillingen.

**Werkzaamheden aan de turbocompressor zijn voorbehouden aan een erkende onderhoudsmonteur.**

### Starten van de machine bij koud weer (onder 0 °C, 32 °F)

#### **WAARSCHUWING**

Gevaar voor explosie.

Het inspuiten van startgassen in motoronderdelen kan aanleiding geven tot een explosie.

**Probeer een motor nooit met startgassen te starten.**

De functie voor motorvoorverwarming wordt geregeld door het elektronisch machinesysteem.

- 1 Draai de contactsleutel naar de rijstand (1).
- 2 De voorgloeifunctie wordt zo nodig automatisch geactiveerd.
- 3 Op de voorste displaymodule licht een lampje op dat aangeeft dat de voorgloeifunctie actief is (zie bladzijde 41).
- 4 Wanneer het lampje dooft, kunt u de motor starten door de contactsleutel naar de startstand (2) te draaien.
  - Laat de motor minstens 60 seconden lang stationair draaien.
  - Wanneer u de motor meteen na de start te hoge toeren laat maken, komen de smering en koeling van de turbocompressor in gevaar, wat ertoe kan leiden dat de lagers vastlopen.

#### **OPMERKING!**

Belast de werkhydrauliek niet maximaal, voordat de hydrauliekolie op temperatuur is. Voor het op temperatuur brengen van het hydraulische systeem, zie bladzijde 122.

### Starten met hulpaccu's

Let op het volgende bij het verlenen van starthulp met hulpaccu's:

**! WAARSCHUWING**

Gevaar voor explosie.  
Accu's kunnen exploderen door de stroomstoot bij aansluiting van een volledig opgeladen accu op een uitgeputte of bevroren accu.  
**Verleen geen starthulp aan een machine met een volledig ontladen of bevroren accu.**

**! WAARSCHUWING**

Gevaar voor explosie.  
Bij het verlenen van starthulp ontsnapt mogelijk brandbaar gas uit de accu. Vonken in de buurt van de accu kunnen aanleiding geven tot een explosie met ernstig letsel tot gevolg.  
**Kortsluiting, open vuur of elektrische vonken tegengaan. De te starten machine mag geen contact maken met de machine die de starthulp verleent.**

**! WAARSCHUWING**

Gevaar voor chemische brandwonden.  
Contact met accuzuur veroorzaakt ernstige chemische brandwonden.  
**Altijd beschermende handschoenen, een veiligheidsbril en beschermende kleding dragen bij het werken met accu's.**

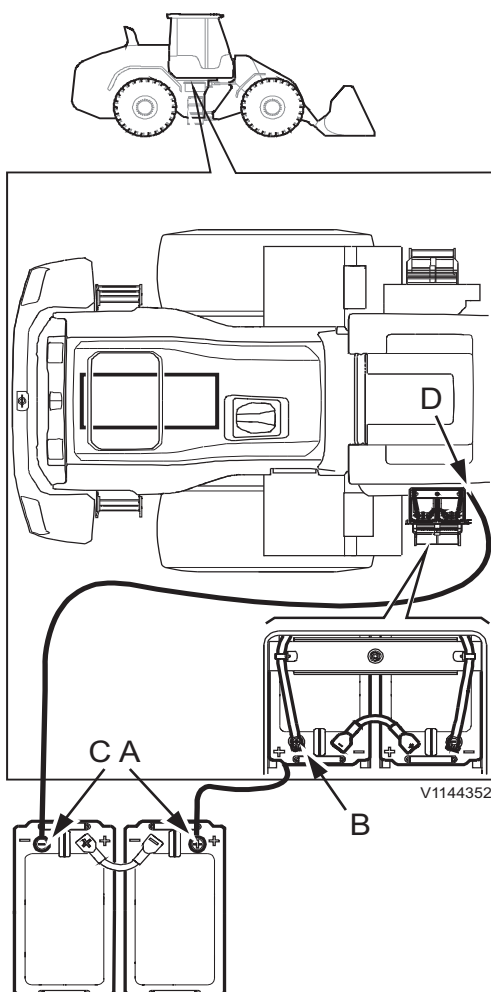
**Controleer of de hulpaccu's of andere stroombronnen dezelfde spanning leveren als de standaardaccu's van de machine.**

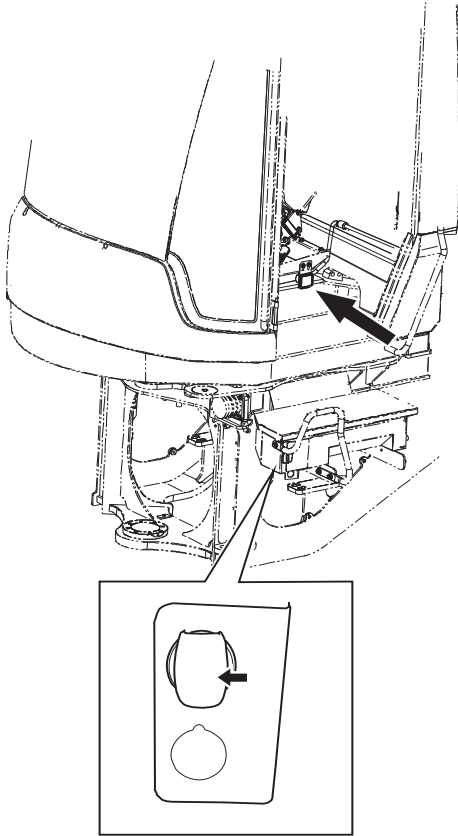
- 1 Zet de schakelhendel in de neutrale stand.
- 2 Sluit een van de startkabels aan vanaf de (+) op de hulpaccu (A) op de (+) van de startaccu (B) van de machine.
- 3 Sluit de andere startkabel aan vanaf de (-) op de hulpaccu (C) naar, bijvoorbeeld het massapunt (bout) onder de accubak op de machine (D).
- 4 Zorg dat de massaschakelaar is ingeschakeld.

**OPMERKING!**

Breng de kabels 5-10 minuten vóór het starten van de motor aan.

- 5 Start de motor met de contactsleutel in de cabine.
- 6 Houd nadat de motor is gestart de startaccu's 5-10 minuten lang aangesloten.
- 7 Koppel eerst de startkabel los tussen, bijvoorbeeld het massapunt (bout) onder de accubak op de machine (D) en de (-) op de hulpaccu (C).
- 8 Koppel dan de startkabel los tussen de (+) op de startaccu (B) van de machine en de (+) op de hulpaccu (A).
- 9 Plaats de doppen terug op de accupolen.





V1192651

Aansluiting voor motorblokverwarming (links van de instaptreden onder de hoofdstroomschakelaar)

## Motorverwarming

### (Extra)

Deze uitrusting dient om de motorbelasting te verlagen en zo motorslijtage tegen te gaan tijdens het starten van de motor bij koud weer.

Aanbevolen aansluitduur voor motorblokverwarming				
°C	-20 °C (-4 °F)	-10 °C (+14°F)	0°C (+32 °F)	+10 °C (+50 °F)
Draaiuren	3	2	1	1

### OPMERKING!

Maak voor de veiligheid gebruik van een stopcontact met aardlekschakelaar en controleer de verbindingskabel op schade.



## Hydraulisch systeem, opwarmen

### WAARSCHUWING

Gevaar voor beknellingsletsel.

Het hydraulische systeem reageert mogelijk langzaam bij lage temperaturen wat onvoorziene machinebewegingen kan opleveren.

**Bedien het hydraulische systeem voorzichtig totdat het op bedrijfstemperatuur is gekomen.**

Omdat koude olie dikker is, werken de hydraulische functies van de machine bij koude olie mogelijk langzamer dan bij warme olie. Als u een of meer machinefuncties tot in hun eindpositie bedient zonder eerst het hydraulische systeem op temperatuur te brengen, zijn onvoorziene bewegingen, machinebeschadigingen en storingen niet uitgesloten.

### LET OP

**Breng de olie niet kunstmatig op temperatuur, omdat de machine daarbij beschadigd kan raken.**

Breng de hydrauliekolie op bedrijfstemperatuur: 45–55 °C (113–131 °F). U kunt de temperatuur controleren op het display.

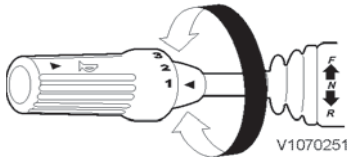
Opwarmen is mogelijk met of zonder aangekoppelde hulpstukken, maar de hulpstukken mogen niet belast worden.

- 1 Ga na of de bak of een ander type hulpstuk leeg/onbelast is en dat de knikpuntblokkering is opgeheven.
- 2 Draai de contactsleutel naar stand 1.
- 3 Druk de 3 (hydrauliek) van het toetsenblok in en controleer de temperatuur op het display.
- 4 Start de motor.

### OPMERKING!

Bedien de hydrauliek voorzichtig, als de olie koud is.

- 5 Kiep het hulpstuk volledig uit en breng het omhoog tot maximale hefhoogte.
- 6 Kiep het hulpstuk volledig in en laat het neer tot op de grond.
- 7 Draai het stuurwiel tot aan de aanslag links- en rechtsom.
- 8 Herhaal de stappen 5–7 totdat de olie de normale bedrijfstemperatuur heeft bereikt.



## Versnellingen kiezen

- Kies een passende versnelling door aan de schakelhendel te draaien en selecteer daarna de rijrichting (vooruit of achteruit).

### OPMERKING!

De transmissie kan de machine aandrijven met een versnelling ingeschakeld, zelfs bij stationaire toeren, als de parkeerrem niet is aangezet.

### Rijrichting

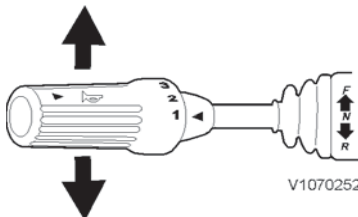
#### ⚠ WAARSCHUWING

Gevaar voor op hol geslagen machine.

Wanneer u de versnellingsbak in de neutraal laat staan terwijl u van een helling rijdt, kunt u de controle over de machine verliezen en zijn dodelijke ongelukken niet uitgesloten.

**Laat de machine tijdens het afrijden van een helling altijd in een versnelling vooruit staan.**

**De aandrijflijn kan beschadigd raken en u kunt de controle over de machine verliezen, als u heuvelaf de neutraalstand inschakelt.**



#### ⚠ WAARSCHUWING

Gevaar voor ernstig letsel.

Ongecontroleerde machinebewegingen kunnen aanleiding geven tot ernstig letsel.

**Verlaat de machine nooit, wanneer de schakelhendel in de vooruit- of achteruitstand staat en de motor draait.**

Hendel in stand N = Neutrale stand

Hendel in stand F = Vooruitrijden

Hendel in stand R = Achteruitrijden

Wanneer u van rijrichting wisselt, moet u het motortoerental van de motor en de rijsnelheid van de machine verlagen. Dit geldt in het bijzonder wanneer u met de machine op een harde ondergrond werkt.

Er mag alleen in de 1e en 2e versnelling tussen vooruit en achteruit worden geschakeld.

## Automatisch schakelen (APS)

**De APS-functie is beschikbaar op het display; zie bladzijde 59.**

Met de programmaschakelaar kunt u afhankelijk van de werkomstandigheden verschillende automatische schakelprogramma's kiezen.

### Het gebruik van APS

- Kies een schakelprogramma (geadviseerd wordt de Automodus)
- Kies de rijrichting.
- Trek op, de machine rijdt weg in de 2e versnelling (standaardversnelling)
- Er wordt heen en weer geschakeld tussen de 2e en 4e versnelling vooruit en achteruit.

- Wanneer u van rijrichting verandert, hanteert de machine de 2e versnelling weer als wegrijversnelling.
- Terugschakelen naar 1e versnelling, zie 'Volautomatisch terugschakelen (1-4) (FAPS)' op bladzijde 65 of 'Kickdown' op bladzijde 124.

### Light-modus en Medium-modus

- De modus 'Light' houdt in dat er bij lage motortoeren en een lage rijsnelheid wordt geschakeld.
- De modus 'Medium' houdt in dat er bij iets hogere motortoeren en een iets hogere rijsnelheid wordt geschakeld.
- Bij volgas wordt er opgeschakeld zoals in de modus 'Heavy'.
- Optimaal gebruik wordt verkregen als u niet te veel gas geeft, aangezien het verschil in toerentallen waarbij wordt opgeschakeld in de verschillende standen (Light, Medium en Heavy) dan duidelijker is.
- Zorgt voor een lager brandstofverbruik.

### Heavy-modus

- De machine schakelt pas bij hoge motortoeren en hoge snelheden.
- Deze stand leent zich voor situaties waarin de machine vaak heen en weer schakelt (geschikte versnelling zoekt) bij gebruik op hellingen of een grote rolweerstand.

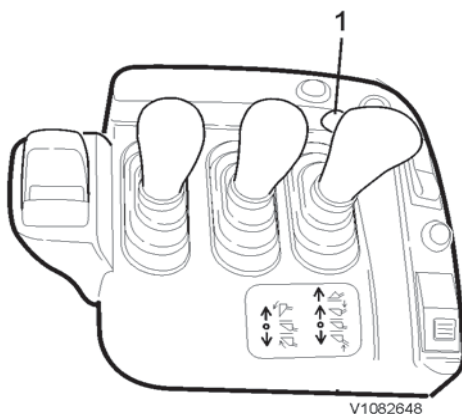
### Auto-modus

- De machine kiest zelf het APS-programma op basis van de rijstijl van de machinist.

### Kick-down functie

Er is sprake van kickdown als de schakelhendel in stand 1, 2, 3 of 4 staat, en een van de kickdownknoppen wordt ingedrukt.

- Wanneer u de kickdownknop bedient, wordt de 1e versnelling ingeschakeld als de rijsnelheid al lager is dan 8 km/h (5 mph) of als de rijsnelheid binnen 8 seconden na het indrukken van de knop tot een waarde lager dan 8 km/h (5 mph) daalt.
- De 1e versnelling blijft ingeschakeld, tenzij u de kickdown opnieuw activeert of als het maximale motortoerental voor de actuele rijsnelheid is bereikt. De instelling voor het motortoerental is te wijzigen op het APS-scherm van de displaymodule.
- Wanneer u van rijrichting wisselt, geldt de 2e versnelling als wegrijversnelling, voor zover u de automatische schakelmodus hebt gekozen.
- De lastdemping (BSS) wordt automatisch gedeactiveerd, wanneer u terugschakelt naar de 1e versnelling en er voor handmatig schakelen of FAPS is gekozen.
- Bij bediening met Lock-up in de 1e versnelling, kan de Lock-up tijdelijk worden uitgeschakeld via de kickdownknop. Lock-



1 Kickdown

## Bedieningsinstructies Versnellingen kiezen 125

up wordt uitgeschakeld wanneer de kickdown-knop wordt ingedrukt en 8 seconden later weer wordt losgelaten.

### OPMERKING!

De machine schakelt automatisch terug naar de 1e versnelling – ook in de versnellingen 2–4 (zie ‘Volautomatisch terugschakelen, FAPS’ op bladzijde 65) – in situaties die de 1e versnelling vereisen zoals bij bediening op steile oplopende hellingen of bij een dermate hoge rolweerstand dat de 2e versnelling niet genoeg tractie biedt. Een dergelijke automatische terugschakeling vindt echter alleen plaats wanneer het gaspedaal in de stand voor de Vermogensmodus staat, zie ‘Gaspedaal’ op bladzijde 77.

### OPMERKING!

Als de machine is uitgerust met Comfort Drive Control (extra), is de kickdown ook vanaf de armsteun te bedienen.

## Motorremmen / terugschakelen

Bij gebruik van de knop voor het afremmen op de motor/ terugschakelen kan onmiddellijk in één of twee stappen worden teruggeschakeld of worden voorkomen dat er wordt opgeschakeld.

- Wanneer u de knop bij hogere snelheden indrukt, wordt er teruggeschakeld van de 4e naar de 3e versnelling.
- Wanneer u opnieuw op de knop drukt bij een lagere snelheid, wordt er teruggeschakeld naar de 2e versnelling.
- Bij het indrukken van de schakelaar wordt voorkomen dat er wordt opgeschakeld naar de eerstvolgende hogere versnelling. Dit is handig bij bediening op een aflopende helling of bij het aanrijden op het te laden voertuig.

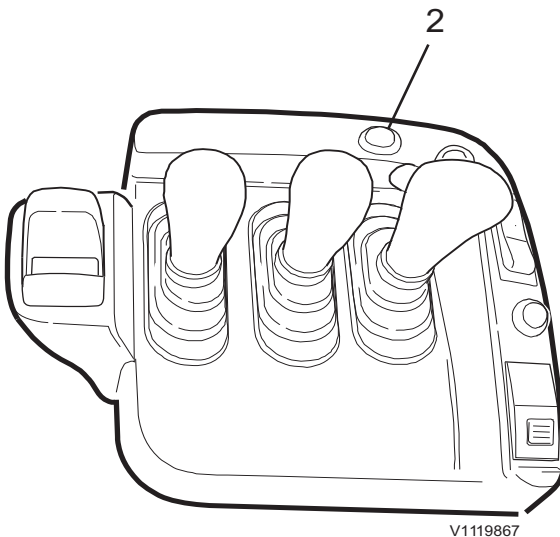
### OPMERKING!

Wanneer er bepaalde kritische motortoerentallen of rijsnelheden worden overschreden, zal er worden opgeschakeld.

- Als de motor of de transmissie te hoge toeren maken, knippert het rode centrale waarschuwingslampje, klinkt het zoemersignaal en staat er een alarmmelding op het display.
- Matig in dat geval de rijsnelheid of kies een hogere versnelling om op die manier het motortoerental te verlagen.

## Lock-up, schakelpatroon

Om de overbruggingskoppeling van de koppelomvormer (lock-up) in te schakelen moet u de functie eerst activeren.



2 Afremmen op de motor/terugschakelen



Schakelaar, lock-up

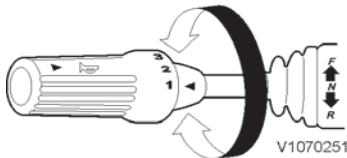
- Schakelaar, bovenkant ingedrukt = Lock-upfunctie, overbruggingskoppeling in de koppelomvormer is geactiveerd. Bij ingeschakelde overbruggingskoppeling (Lock-up) brandt het controlelampje op het middelste instrument; zie bladzijde 34.
- Schakelaar, onderkant ingedrukt = lock-up gedeactiveerd.

## 126 Bedieningsinstructies Versnellingen kiezen



V10R2R57

Controlelampje, lock-up



V1070251

Schakelhendel

In de geactiveerde modus gelden bepaalde schakelprogramma's afhankelijk van de ingeschakelde versnelling, zie onder.

### Schakelhendel, standen

**Lock-up is mogelijk in de 1e, 2e, 3e en 4e versnelling.**

Lock-up in de 1e versnelling wordt alleen geactiveerd wanneer de schakelhendel in stand 1 staat.

Lock-up wordt geactiveerd tijdens transportetappes heuvelop in de 3e of 4e versnelling en bij automatisch terugschakelen naar de 2e versnelling.

### Gebruikstips

Bij dozerwerkzaamheden, zoals sneeuwschuiven, kan Lock-up 1 of 2 worden gebruikt voor een gunstiger brandstofverbruik.

In het programma Automatic is de machine geprogrammeerd om de rijafstand bij te houden en voor transportetappes korter dan 15 meter automatisch het programma High te selecteren. Dit voorkomt activering van de lock-up bij korte laadcycli. Voor volledige aanpassing van het programma (werkmodus) heeft de machine echter 4 werkcycli nodig.

Bij transportafstanden groter dan 15 meter selecteert de machine direct het programma Medium. De machine selecteert het programma Light voor afstanden groter dan 75 meter om sneller te kunnen opschakelen en de lock-up te activeren.

## Besturing

### OPMERKING!

Bij afslag van de motor de machine onmiddellijk tot stilstand brengen en de parkeerrem aanzetten.

De machine is voorzien van een hydrostatische besturing met scharnierend frame.

## Hulpbesturing

### (Extra)

De machine kan een secundair besturingsysteem hebben. Neem de nationale wettelijke voorschriften en bepalingen in acht.

Als het bericht "Waarschuwing lage druk besturing" in het display verschijnt, zet de machine dan onmiddellijk stil en neem contact op met een gekwalificeerde servicemonteur.



V1092474

Waarschuwing lage druk besturing

## Comfort Drive Control, CDC (optionele uitrusting)

### ⚠ WAARSCHUWING

Gevaar voor ernstig letsel.

Bij onvoorziene reacties van de joystickbesturing kunt u de controle over de machine verliezen.

Ook bij gebruik van de joystickbesturing blijft het stuurwiel werkzaam. Stuur onmiddellijk met het stuurwiel, zodra de machine niet volgens de verwachting reageert op de joystickbesturing.

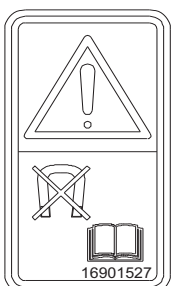
- Gebruik de joystickbesturing (CDC) niet bij ritten op de openbare weg, zie bladzijde 112.

### LET OP

Bij werkzaamheden in gebieden met een risico van elektromagnetische straling (EMF) altijd de joystickbesturing (CDC) uitschakelen.



V1070689



V1202831

## 128 Bedieningsinstructies Besturing



V1074316

De joystickbesturing (CDC) wordt gedeactiveerd door de armsteun op te klappen of door de schakelhendel uit de neutrale stand te halen.

Zie bladzijde 160.

Door afwisselend gebruik te maken van de hendels en het stuurwiel kunt u als machinist uw bewegingspatroon variëren.

Het systeem bestaat uit een opklapbare armsteun waarin drie functies zijn ondergebracht: besturing, rijrichting (vooruit/achteruit) en kickdown. U activeert het systeem met de knop op de armsteun (zie volgende bladzijde). U kunt de functies alleen activeren, wanneer u de armsteun neergeklapt hebt.

De joystickbesturing (CDC) wordt gedeactiveerd door de armsteun op te klappen.

Zie bladzijde 77 voor het instellen van de armsteun voor joystickbesturing (CDC, Comfort Drive Control).

De joystickbesturing (CDC, Comfort Drive Control) wordt ook gedeactiveerd, wanneer u de schakelhendel uit de neutrale stand haalt.

Het controlelampje op het instrumentenpaneel gaat branden bij activering van de joystickbesturing (CDC). Het lampje knippert bij snelheden hoger dan 20 km/h (12.4 mph).

Het stuurwiel blijft altijd werken en heeft voorrang boven de joystickbesturing (CDC). Als u naar rechts stuurt met de joystickbesturing (CDC) en naar links met het stuurwiel, zal de machine dan ook de kant op rijden die u met het stuurwiel aangeeft.

### OPMERKING!

Deactiveer de joystickbesturing (CDC), wanneer de melding 'CDC defect' op het display verschijnt en breng de machine op een veilige manier tot stilstand met behulp van het stuurwiel.

### OPMERKING!

Bij gebruik van de joystickbesturing (CDC) is de maximale rijnsnelheid beperkt tot 30 km/h (18.6 mph), maar geadviseerd wordt een snelheid van maximaal 20 km/h (12.4 mph).

### 1 Activering (CDC)

Om vanaf de armsteun te kunnen sturen, van rijrichting te kunnen wisselen (achteruit-vooruit) en de kickdown te kunnen inschakelen, moet u het systeem eerst met knop 1 activeren. Voordat u het systeem activeert, moet u bovendien het volgende doen:

- De armsteun moet volledig neergeklapt worden.

### OPMERKING!

Soms moet u de armsteun eerst naar rechts naar de stoel toe halen om de armsteun te kunnen neerklappen.

- De keuzeschakelaar voor de rijrichting op de armsteun, die op de normale schakelhendel en de knop F/N/R op de hendelconsole moeten in de neutrale stand staan.
- De motor moet weliswaar draaien, maar de machine moet stilstaan.
- Wanneer het systeem actief is, brandt er een controlelampje op het instrumentenpaneel.



V1069836

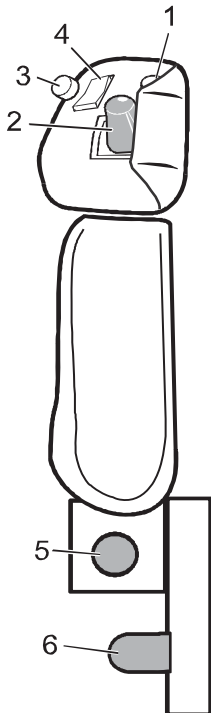
Controlelampje, joystickbesturing



V1074316

De joystickbesturing (CDC) wordt gedeactiveerd door de armsteun op te klappen of door de schakelhendel uit de neutrale stand te halen.





V1055592

- 1 Activering CDC
- 2 Stuurhendel
- 3 Kickdownknop
- 4 Keuzeschakelaar rijrichting
- 5 Armsteun zijwaarts aanpassen
- 6 Armsteun verticaal aanpassen

**OPMERKING!**

De joystickbesturing (CDC) wordt gedeactiveerd door de armsteun op te klappen. De joystickbesturing wordt ook gedeactiveerd door de schakelhendel uit de neutrale stand te halen.

**2 Stuurhendel**

De stuurhendel wordt met zeer weinig vingerkracht in de desbetreffende richting bediend en de stuursnelheid is evenredig aan de uitslag van de hendel. De stuurfunctie van het stuurwiel blijft aanwezig.

**3 Kickdownknop**

Kickdownknop ingedrukt = Er wordt teruggeschakeld naar de 1e versnelling, als u de schakelhendel in stand 2, 3 of 4 hebt gezet. Zie bladzijde 124 voor nadere instructies.

**4 Keuzeschakelaar rijrichting**

Voor kant schakelaar ingedrukt = Vooruitrijden.  
Achterkant schakelaar ingedrukt = Achteruitrijden.  
Tussen de stand voor vooruit- en achteruitrijden zit bovendien een neutrale stand.

**OPMERKING!**

De commando's die u met de normale schakelhendel geeft, genieten altijd de hoogste prioriteit. Dit houdt in dat de instellingen die u via de armsteun hebt verricht teniet worden gedaan bij gebruik van de schakelhendel.

**5 Armsteun instellen, opzij**

Haal de borgknop los en zet de armsteun zijwaarts in de gewenste stand. Haal de borgknop daarna aan.

**6 Armsteun instellen, omhoog/omlaag**

Haal de borgknop los en zet de armsteun naar wens hoger of lager. Draai de borgknop daarna vast.

## Remmen

### LET OP

**Gevaar voor schade aan de machine.**

**Gebruik van de uitschakelfunctie voor de transmissie tijdens het transport kan aanleiding geven tot schade aan de machine.**

**Gebruik de uitschakelfunctie voor de transmissie niet tijdens het transport.**

Rem voorzichtig. Dit is vooral van belang bij rijden met een last en op een gladde ondergrond. Automatische transmissie-ontkoppeling tijdens het remmen is in te schakelen als dat voor bepaalde werkzaamheden nodig is. Deze functie is te activeren op het display, zie bladzijde 55.

Geadviseerd wordt om via de knop voor terugschakeling af te remmen op de motor, vooral bij bediening heuvelaf. Dit om oververhitting van de asolie tegen te gaan, zie bladzijde 125.

### Automatische rem RBB (Reverse By Braking)

Wanneer de bediener met de versnellingshendel van rijrichting verandert, wordt de machine automatisch geremd door het remsysteem dat door de RBB-functie wordt aangestuurd.

RBB automatiseert het gebruik van de remmen in plaats van het gebruik van de transmissie tijdens het veranderen van rijrichting. De regeleenheid deactiveert de automatische rem voordat het toerental van de transmissie (voertuigsnelheid) nul bereikt.

RBB gebruikt de wielrem om de machine af te remmen tijdens een verandering van rijrichting. RBB wordt geactiveerd wanneer een richtingverandering wordt gevraagd en de snelheid van de machine zich boven ca. 4-5 km/u bevindt (2.5-3 mph) afhankelijk van het machinemodel (bijvoorbeeld L150H 4.5 km/u (2.8 mph)). Zodra de draairichting wordt veranderd door de bediening van de versnellingshendel, wordt de machine automatisch afgeremd door het remsysteem in verhouding tot de hoek van het gaspedaal.

### Remmentest

#### (Bedrijfsrem controleren)

### WAARSCHUWING

Gevaar voor ongelukken.

Het verrichten van de remmentest in risicogebieden kan aanleiding geven tot ongelukken.

**Verricht de remmentest in gebieden waar geen risico van ongelukken bestaat.**

De remmentest wordt uitgevoerd met behulp van een softwareprogramma, dat de gemiddelde machinevertraging meet. De test is door de machinist te starten vanaf de displaymodule.

#### OPMERKING!

Voer de remmentest uit op een plek waar geen risico van verwonding van omstanders of materiële schade bestaat. De ondergrond moet schoon zijn en een goede grip bieden (droog asfalt of iets dergelijks). De machine mag niet beladen zijn.

- 1 Houd op het toetsenpaneel de toets 8 (service) ongeveer sinds 4 seconden lang ingedrukt. Er verschijnt een melding die aangeeft wanneer u naar de servicemodus gaat.
- 2 Activeer schakelstand F en accelereer, wanneer de tekst 'Optrekken tot >20 km/h' op het informatiedisplay verschijnt. Rem maximaal, wanneer de tekst 'Breng machine tot stilstand' op het informatiedisplay verschijnt. De vertragsingswaarde verschijnt op het informatiedisplay.
- 3 Als de wielen blokkeren en over de ondergrond glijden, moet u de test herhalen.
- 4 De drie laatste testwaarden worden opgeslagen onder 'Logbest. remtest'.

**De minimumvertraging voor de remmentest is 5 m/s<sup>2</sup> (0,51 g)**

**OPMERKING!**

Beschouw de waarde in de specificaties als de absolute minimumwaarde. Neem contact op met een gekwalificeerde servicemonteur bij het vermoeden van een gereduceerde remwerking.

## Functie parkeerrem, controleren

**⚠ WAARSCHUWING**

Gevaar voor beknelling!

Onverhoedse machinebewegingen kunnen aanleiding geven tot ernstig letsel.

**Parkeerrem nooit aanzetten wanneer er zich omstanders in de gevarenszone ophouden.**

Controleer de functie als volgt:

- 1 Zorg dat de schakelhendel in de neutraalstand staat.
- 2 Schakel het contact in en zet de parkeerrem aan. Let erop dat de ontkoppeling van de transmissie niet geactiveerd is. Zie voor meer informatie bladzijde 55.
- 3 Houd op het toetsenblok de toets voor service ingedrukt om het menu voor service te openen. Activeer de APS-instellingen Service. Druk op ESC op het toetsenblok om de rpm op het display te zien.

**OPMERKING!**

Vóór softwareversie BL24 werd de instelling APS in het menu Transmissie (2) ingesteld. Na softwareversie BL24 wordt de instelling APS in Persoonlijke instellingen in het menu Setup (9) ingesteld.

- 4 Start de motor en kies de versnelling F1. Het volgende bericht moet op het display verschijnen:

<p><b>Parkeerremtest</b> <b>actief</b></p>
--

- 5 Druk het gaspedaal langzaam in tot 1200 rpm. De machine mag niet bewegen.
- 6 Als de machine toch beweegt, neem contact op met een gekwalificeerde servicemonteur.

## Nabehandelingssysteem uitlaatgassen

### Regeneratie

#### WAARSCHUWING

Gevaar voor brandwonden.

Onderdelen van de motor en het uitlaatsysteem worden zeer heet en kunnen ernstige brandwonden veroorzaken.

**Vermijd contact met afdekkingen in de motorruimte, motoronderdelen en het uitlaatsysteem totdat de motor is afgekoeld.**

Regeneratie dient om de temperatuur in het uitlaatgasnabehandelingssysteem zo ver te verhogen dat alle afgevangen deeltjes, zoals roet, worden verbrand, waarna het systeem weer op maximale capaciteit kan werken. Er zijn twee regeneratietypen: passieve en statische regeneratie. De meeste regeneraties zijn passief en vereisen geen actief ingrijpen van de machinist.

#### Passieve regeneratie

Passieve regeneratie is het regeneratietype dat plaatsvindt tijdens normaal bedrijf. Wanneer de motor draait, verhitten de hete uitlaatgassen het uitlaatgasnabehandelingssysteem (EATS). Passieve regeneratie vergt geen actief ingrijpen van de machinist. Passieve regeneratie vindt continu plaats en heeft geen begin of eind. Hoe efficiënt de regeneratie verloopt hangt echter af van de temperatuur van de uitlaatgassen.

#### OPMERKING!

Veelvuldig stationair draaien of de machine bij zeer lage belasting gebruiken kan problemen veroorzaken voor de passieve regeneratie.

Het instrumentenpaneel geeft de machinist geen informatie totdat er een statische regeneratie is vereist.

#### Serviceregeneratie

Als de statische regeneratie niet binnen 625 uur na de laatste statische regeneratie plaatsvindt, wordt het motorvermogen sterk begrensd en is een serviceregeneratie vereist. Een serviceregeneratie komt overeen met een statische regeneratie, maar moet door een onderhoudsmonteur met Tech Tool worden verricht.

#### Statische regeneratie

Als de passieve regeneratie niet volstaat om het roetgehalte te verlagen of als er sinds de laatste statische regeneratie te veel tijd is verstreken, verschijnt een verzoek tot statische regeneratie. Voor optimale verbranding van de afgevangen roetdeeltjes is om de 500 ±50 draai-uren een statische regeneratie vereist. Verricht dit op het tijdstip voor het verversen van motorolie dat in het

## Bedieningsinstructies Nabehandelingssysteem uitlaatgassen

133

onderhoudsprogramma staat (alvorens de motorolie te vervangen).

### OPMERKING!

Als de regeneratie niet binnen 625 uur na de laatste statische regeneratie plaatsvindt, is een serviceregeneratie via Tech Tool vereist. Na een onderhoudsinterval van  $500 \pm 50$  draai-uren,  $1000 \pm 50$  draai-uren,  $1500 \pm 50$  draai-uren et cetera is het mogelijk een statische regeneratie te starten vanaf het machinedisplay (het menu is buiten deze intervallen om niet toegankelijk).

Statische regeneratie vereist actief ingrijpen van de machinist. Tijdens een statische regeneratie die zo'n 45 minuten duurt, is de machine niet te bedienen.

De volgende voorwaarden gelden voor een statische regeneratie:

- De motor draait (gedurende de hele statische regeneratie)
- De motor heeft de bedrijfstemperatuur bereikt
- De machine staat in een brandveilige omgeving
- De parkeerrem is aangezet (gedurende de hele statische regeneratie)

Het HEST-lampje (High Exhaust Temperature) voor een hoge uitlaattemperatuur, zie symbool, brandt om aan te geven dat er statische regeneratie plaatsvindt en dat de uitlaatgassen een hoge temperatuur hebben. Zet de motor niet af, wanneer het HEST-lampje brandt!

### OPMERKING!

**Zorg dat de machine op een plek staat waar hoge temperaturen geen risico inhouden, wanneer het HEST-lampje brandt.**

Het motortoerental wordt afgesteld op een vooraf bepaalde waarde die u als machinist niet kunt beïnvloeden. Dit omdat het motortoerental en de motorbelasting constant moeten blijven. Het wordt afgeraden om een lopende statische regeneratie te onderbreken of annuleren, tenzij er sprake is van een noodsituatie. Als u bijvoorbeeld de parkeerrem lost, wordt de regeneratie zonder waarschuwing onderbroken waarna de regeneratie opnieuw moet worden gestart om deze tot een goed eind te brengen. Als regeneratie om wat voor reden dan ook niet plaatsvindt bij een verzoek daartoe, wordt uiteindelijk een motorbescherming in de vorm van vermogensverlaging geactiveerd.

### Statische regeneratie starten:

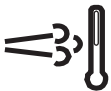
#### OPMERKING!

Controleer eerst of aan de volgende voorwaarden is voldaan:

- De motor draait (gedurende de hele statische regeneratie)
- De motor heeft de bedrijfstemperatuur bereikt
- Het SCR is actief (ontdood)\*
- De machine staat in een brandveilige omgeving
- De parkeerrem is aangezet (gedurende de hele statische regeneratie)

\*) Bij bediening in koude omstandigheden kan het tot 70 minuten duren voordat het SCR ontdood is.

Als de machine tijdens normaal bedrijf om een statische regeneratie vraagt, is die te starten via de regeneratieschakelaar; zie bladzijde 65. Na een onderhoudsinterval van  $500 \pm 50$  draai-uren,  $1000 \pm 50$  draai-uren,  $1500 \pm 50$  draai-uren et cetera is het mogelijk een statische regeneratie te starten vanaf het machinedisplay (het menu is buiten deze intervallen om niet toegankelijk); zie bladzijde 53.



V1083542

HEST-lampje (High Exhaust Temperature) (brandt tijdens statische regeneratie)



## 134 Bedieningsinstructies Nabehandelingssysteem uitlaatgassen

---

### Statische regeneratie annuleren

U kunt een statische regeneratie annuleren door de onderkant van de regeneratieschakelaar in te drukken, zie bladzijde 65.

#### **OPMERKING!**

#### **Annuleer een regeneratie alleen in noodgevallen.**

Op het display verschijnt een melding, wanneer u de regeneratie annuleert (zie meldingen in de tabel verderop).

De regeneratie wordt automatisch geannuleerd, wanneer:

- er een storing optreedt;
- de motor wordt afgezet;
- de parkeerrem wordt gelost.









#### **Mogelijke gevolgen van het nalaten van regeneratie:**

- gereduceerd motorvermogen,
- hoger brandstofverbruik,
- kortere levensduur van het roetfilter (DPF),
- schade aan de uitlaatgasreiniging.

Alarmmeldingen die speciale actie vereisten			
Tekst op display	Indicatie op display	Alarmniveau	Maatregel
Regeneratie geannuleerd	<p>Waarschuwing, oranje</p> <p>V1135633</p>	<ul style="list-style-type: none"> <li>- zoemer klinkt</li> <li>- oranje centrale waarschuwing brandt</li> </ul>	<ol style="list-style-type: none"> <li>1 Herstart de regeneratie zo mogelijk.</li> </ol>
VERLAAG HET MOTORTOE RENTAL. Statische regeneratie vereist	<p>V1128635</p>	<ul style="list-style-type: none"> <li>- zoemer klinkt</li> <li>- gele centrale waarschuwing brandt</li> </ul>	<ol style="list-style-type: none"> <li>1 Verlaag het motortoerental.</li> <li>2 Parkeer de machine op een brandveilige plaats.</li> <li>3 Zet de parkeerrem aan.</li> <li>4 Start de regeneratie.</li> </ol>
SPOEDIG PARKEREN Statische regeneratie vereist	<p>Waarschuwing, oranje</p> <p>V1128635</p>	<ul style="list-style-type: none"> <li>- zoemer klinkt</li> <li>- gele centrale waarschuwing brandt</li> </ul>	<ol style="list-style-type: none"> <li>1 Parkeer de machine op een brandveilige plaats.</li> <li>2 Zet de parkeerrem aan.</li> <li>3 Start de regeneratie.</li> </ol> <p><b>OPMERKING!</b> Bij het lossen van de parkeerrem of het afzetten van de motor wordt de regeneratie geannuleerd. <b>OPMERKING!</b> Gedurende de gehele regeneratie wordt het stationaire toerental verhoogd.</p>
START REGENERATIE Gepark. regen. mogelijk	<p>Waarschuwing, oranje</p> <p>V1128635</p>	<ul style="list-style-type: none"> <li>- zoemer klinkt</li> <li>- gele centrale waarschuwing brandt</li> </ul>	<ol style="list-style-type: none"> <li>1 Parkeer de machine op een brandveilige plaats.</li> <li>2 Zet de parkeerrem aan.</li> <li>3 Start de regeneratie.</li> </ol> <p><b>OPMERKING!</b> Bij het lossen van de parkeerrem of het afzetten van de motor wordt de regeneratie geannuleerd. <b>OPMERKING!</b> Gedurende de gehele regeneratie wordt het stationaire toerental verhoogd.</p>
MACH. GEPARKEERD LATEN Bezig met regenereren	<p>Waarschuwing, oranje</p> <p>V1128635</p>	<ul style="list-style-type: none"> <li>- zoemer klinkt</li> <li>- oranje centrale waarschuwing brandt</li> </ul>	<ol style="list-style-type: none"> <li>1 Laat de machine geparkeerd staan.</li> </ol>



136 Bedieningsinstructies  
Nabehandelingssysteem uitlaatgassen

<p>MACHINE PARKEREN Geparkeerd regenereren vereist</p>	<p>Waarschuwing, oranje</p>   <p>V1128635</p>	<ul style="list-style-type: none"> <li>- zoemer klinkt</li> <li>- oranje centrale waarschuwing brandt</li> <li>- vermogensdaling geactiveerd (oude motorvermogen hersteld na afloop van een regeneratie)</li> </ul>	<ol style="list-style-type: none"> <li>1 Parkeer de machine op een brandveilige plaats.</li> <li>2 Start de regeneratie zodra dat mogelijk is.</li> </ol> <p><b>OPMERKING!</b> Bij het lossen van de parkeerrem of het afzetten van de motor wordt de regeneratie geannuleerd. <b>OPMERKING!</b> Gedurende de gehele regeneratie wordt het stationaire toerental verhoogd.</p>
<p>Regeneratie geannuleerd</p>	<p>Waarschuwing, oranje</p>   <p>V1135633</p>	<ul style="list-style-type: none"> <li>- zoemer klinkt</li> <li>- oranje centrale waarschuwing brandt</li> <li>- vermogensdaling geactiveerd (oude motorvermogen hersteld na afloop van een regeneratie)</li> </ul>	<ol style="list-style-type: none"> <li>1 Herstart de regeneratie zo mogelijk.</li> </ol>
<p>Z.S.M. PARKEREN Serviceregen. nodig</p>	<p>Waarschuwing, rood</p>   <p>V1128638</p>	<ul style="list-style-type: none"> <li>- zoemer klinkt</li> <li>- het rode centrale waarschuwingslampje brandt</li> <li>- aanzienlijke reductie van de motorprestaties (oude motorprestaties hersteld na afloop van een regeneratie)</li> </ul>	<ol style="list-style-type: none"> <li>1 Parkeer de machine op een brandveilige plaats.</li> <li>2 Zet de parkeerrem aan.</li> <li>3 Zet de motor af.</li> <li>4 Neem voor regeneratie contact op met een gekwalificeerde servicemonteur.</li> </ol> <p><b>OPMERKING!</b> Regeneratie is alleen mogelijk met Tech Tool.</p>
<p>MACHINE PARKEREN Service vereist</p>	<p>Waarschuwing, rood</p>   <p>V1128638</p>	<ul style="list-style-type: none"> <li>- zoemer klinkt</li> <li>- het rode centrale waarschuwingslampje brandt</li> <li>- aanzienlijke reductie van de motorprestaties</li> </ul>	<ol style="list-style-type: none"> <li>1 Parkeer de machine op een brandveilige plaats.</li> <li>2 Zet de parkeerrem aan.</li> <li>3 Zet de motor af.</li> <li>4 Neem voor vervanging van het roetfilter (DPF) contact op met een gekwalificeerde servicemonteur.</li> </ol> <p><b>De roetverzadigingsgraad is alleen te resetten door erkend Volvo-personeel</b></p>

De alarmmeldingen in de bovenstaande tabel worden mogelijk gecombineerd met die in de onderstaande tabel.

Bedieningsinstructies **137**

## Nabehandelingssysteem uitlaatgassen

<p>ZET DE PARKEERREM AAN. Regenereren vereist</p>	<p>Waarschuwing, oranje</p> <div style="border: 1px solid black; padding: 5px; text-align: center;"> </div> <p style="text-align: right; font-size: small;">V1128635</p>	<ul style="list-style-type: none"> <li>- zoemer klinkt</li> <li>- gele centrale waarschuwing brandt</li> </ul>	<ol style="list-style-type: none"> <li>1 Parkeer de machine op een brandveilige plaats.</li> <li>2 Zet de parkeerrem aan.</li> <li>3 Start de regeneratie.</li> </ol>
<p>Regenereren niet nodig</p>	<p>Informatielampje, blauw</p> <div style="border: 1px solid black; padding: 5px; text-align: center;"> </div> <p style="text-align: right; font-size: small;">V1088268</p>	<ul style="list-style-type: none"> <li>- zoemer klinkt</li> <li>- blauwe centrale waarschuwing brandt</li> </ul>	<ol style="list-style-type: none"> <li>1 Geen maatregel nodig.</li> </ol>
<p>BEDIENING VOORTZETTEN Lage temperatuur Regeneratie ophanden</p>	<p>Waarschuwing, oranje</p> <div style="border: 1px solid black; padding: 5px; text-align: center;"> </div> <p style="text-align: right; font-size: small;">V1128635</p>	<ul style="list-style-type: none"> <li>- zoemer klinkt</li> <li>- oranje centrale waarschuwing brandt</li> </ul>	<ol style="list-style-type: none"> <li>1 Ga verder met werkzaamheden om warm te draaien.</li> </ol>
<p>SERVICE VEREIST Regeneratie niet mogelijk Systeemstoring</p>	<p>Waarschuwing, oranje</p> <div style="border: 1px solid black; padding: 5px; text-align: center;"> </div> <p style="text-align: right; font-size: small;">V1128635</p>	<ul style="list-style-type: none"> <li>- zoemer klinkt</li> <li>- oranje centrale waarschuwing brandt</li> </ul>	<ol style="list-style-type: none"> <li>1 Service vereist.</li> </ol>



## Emissienormnaleving

Het nabehandelingssysteem voor uitlaatgassen wordt bewaakt door diagnosefuncties in de regeleenheden om de emissies laag te houden. Als het systeem niet voldoet aan de vereisten op het gebied van de emissie, stelt de wet dat er niet op de normale manier met de machine mag worden gewerkt. Dit vindt plaats door een verlaging van het motorkoppel (vermogensdaling).

### Er geldt een verlaagd motorvermogen, als:

- het peil in de AdBlue®/DEF-tank te gering is;
- de gebruikte AdBlue®/DEF van ondermaatse kwaliteit is;
- het nabehandelingssysteem voor uitlaatgassen een probleem/storing vertoont.

Afhankelijk van de aard van het probleem en van de vraag of het probleem zich opnieuw voordoet of niet, worden er twee verschillende niveaus voor de koppelverlaging (vermogensdaling) gehanteerd.

### Motorvermogen herstellen

Als de motor opnieuw wordt gestart (uit/aan met sleutel) terwijl vermogensdaling niveau 1 actief is, kan de motor tweemaal gedurende 10 minuten op vol vermogen draaien. Dit kan worden gebruikt als de machine in de modus 'limp home' (noodloopfunctie) moet worden verplaatst. Een en ander zal de tijdsduur tot activering van vermogensdaling niveau 2 niet verlengen. Zodra niveau 2 is bereikt kan de herstelde werking niet meer worden gebruikt.

Tijdens herstelde werking zijn het volledige motortoerental en -koppel gedurende 10 minuten beschikbaar. Hierna gaat de motor binnen 1 minuut naar het voorgaande niveau van vermogensbeperking. Als de motor in deze status wordt uitgeschakeld en de cyclustijd voor herstelde werking nog niet voorbij is, wordt deze bewaard voor gebruik na opnieuw starten.




Bedieningsinstructies  
Nabehandelingssysteem uitlaatgassen

139

**Nabehandelingssysteem uitlaatgassen,  
alarmmeldingen die bijzondere aandacht  
vergen**

**OPMERKING!**

Bij machines voor de Europese markt verschijnt de tekst 'AdBlue®' op het display en bij machines voor de VS verschijnt 'DEF'.

Bewaking AdBlue®/DEF-peil		
Displaysymbool	Alarmniveau	Handeling
-	- symbool brandt continu	1 Zet de motor af. 2 Vul de AdBlue®/DEF-tank met AdBlue®/DEF.
AdBlue bijvullen  <small>V1126376</small> AdBlue op. Vermogensdaling actief	- Zoemer klinkt 4 keer - gele centrale waarschuwing brandt - symbool knippert - koppelverlaging	1 Zet de motor af. 2 Vul de AdBlue®/DEF-tank met AdBlue®/DEF.
Z.s.m. parkeren  <small>V1126376</small> AdBlue op. Max. vermogensdaling spoed	- zoemer klinkt continu - het rode centrale waarschuwingslampje brandt - symbool knippert - koppelverlaging	1 Zet de motor af. 2 Vul de AdBlue®/DEF-tank met AdBlue®/DEF.
AdBlue bijvullen  <small>V1126376</small> AdBlue op. Max. vermogensdaling	- zoemer klinkt continu - het rode centrale waarschuwingslampje brandt - symbool knippert - geforceerd stationair of verlaging van koppel en toerental	1 Zet de motor af. 2 Vul de AdBlue®/DEF-tank met AdBlue®/DEF.

140 Bedieningsinstructies  
Nabehandelingssysteem uitlaatgassen

Bewaking AdBlue®/DEF-kwaliteit		
Displaysymbool	Alarmniveau	Handeling
<p>AdBlue verversen</p> <p>V1126376</p> <p>AdBlue-kwaliteit onjuist Vermogensdaling spoed</p>	<ul style="list-style-type: none"> <li>- zoemer klinkt</li> <li>- gele centrale waarschuwing brandt</li> <li>- symbool brandt continu</li> </ul>	<p>Neem contact op met een gekwalificeerde servicemonteur.</p>
<p>AdBlue verversen</p> <p>V1126376</p> <p>AdBlue-kwaliteit onjuist Vermogensdaling actief</p>	<ul style="list-style-type: none"> <li>- zoemer klinkt</li> <li>- gele centrale waarschuwing brandt</li> <li>- symbool knippert</li> <li>- koppelerlaging</li> </ul>	<p>Neem contact op met een gekwalificeerde servicemonteur.</p>
<p>Z.s.m. parkeren</p> <p>V1126376</p> <p>AdBlue-kwaliteit onjuist Max. vermogensdaling spoed</p>	<ul style="list-style-type: none"> <li>- zoemer klinkt</li> <li>- rode centrale waarschuwing ingeschakeld</li> <li>- symbool knippert</li> <li>- koppelerlaging</li> </ul>	<p>Neem contact op met een gekwalificeerde servicemonteur.</p>
<p>AdBlue verversen</p> <p>V1126376</p> <p>AdBlue-kwaliteit onjuist Max. vermogensdaling</p>	<ul style="list-style-type: none"> <li>- zoemer klinkt</li> <li>- rode centrale waarschuwing ingeschakeld</li> <li>- symbool knippert</li> <li>- geforceerd stationair of verlaging van koppel en toerental</li> </ul>	<p>Neem contact op met een gekwalificeerde servicemonteur.</p>

Bedieningsinstructies  
Nabehandelingssysteem uitlaatgassen

141

Bewaking storing SCR-systeem		
Displaysymbool	Alarmniveau	Handeling
SCR-systeem controleren  V1201756 Storing SCR-systeem Vermogensdaling spoed	<ul style="list-style-type: none"> <li>- Zoemer klinkt 4 keer</li> <li>- oranje centrale waarschuwing brandt</li> <li>- symbool brandt continu</li> </ul>	Neem contact op met een gekwalificeerde servicemonteur.
SCR-systeem controleren  V1201756 Storing SCR-systeem Vermogensdaling actief	<ul style="list-style-type: none"> <li>- Zoemer klinkt 4 keer</li> <li>- gele centrale waarschuwing brandt</li> <li>- symbool knippert</li> <li>- koppelverlaging</li> </ul>	Neem contact op met een gekwalificeerde servicemonteur.
Z.s.m. parkeren  V1201756 Storing SCR-systeem Max. vermogensdaling spoed	<ul style="list-style-type: none"> <li>- zoemer klinkt continu</li> <li>- het rode centrale waarschuwinglampje brandt</li> <li>- symbool knippert</li> <li>- koppelverlaging</li> </ul>	Neem contact op met een gekwalificeerde servicemonteur.
SCR-systeem controleren  V1201756 Storing SCR-systeem Max. vermogensdaling	<ul style="list-style-type: none"> <li>- zoemer klinkt continu</li> <li>- het rode centrale waarschuwinglampje brandt</li> <li>- symbool knippert</li> <li>- geforceerd stationair of verlaging van koppel en toerental</li> </ul>	Neem contact op met een gekwalificeerde servicemonteur.

Bewaking storing DPF-systeem		
Displaysymbool	Alarmniveau	Maatregel
Controle DPF-systeem  V1201756 DPF-systeem gedeact.	<ul style="list-style-type: none"> <li>- Zoemer klinkt 4 keer</li> <li>- oranje centrale waarschuwing brandt</li> <li>- symbool brandt continu</li> </ul>	Neem contact op met een gekwalificeerde servicemonteur.
Controle DPF-systeem  V1201756 DPF-systeem ontbreekt	<ul style="list-style-type: none"> <li>- Zoemer klinkt 4 keer</li> <li>- oranje centrale waarschuwing brandt</li> <li>- symbool brandt continu</li> </ul>	Neem contact op met een gekwalificeerde servicemonteur.
Controle DPF-systeem  V1201756 Storing DPF-systeem	<ul style="list-style-type: none"> <li>- Zoemer klinkt 4 keer</li> <li>- oranje centrale waarschuwing brandt</li> <li>- symbool brandt continu</li> </ul>	Neem contact op met een gekwalificeerde servicemonteur.

## Stoppen

### LET OP

Schakel de massaschakelaar niet uit terwijl de motor loopt. Het elektrische systeem kan beschadigd raken.

- 1 Verlaag het motortoerental.
- 2 Breng de machine tot stilstand met de bedrijfsrem. Zet de schakelhendel, wanneer de machine helemaal stilstaat, in de neutrale stand.
- 3 Laat het aanbouwdeel op de grond neer.

#### OPMERKING!

Laat het hefframe onmiddellijk neer; maximaal 5 minuten na uitschakeling van de motor. Als er meer dan 5 minuten zijn verstreken, moet de motor opnieuw worden gestart. Neem als dit niet lukt contact op met een onderhoudsmonteur of zet het gebied af en laat iemand dit bewaken.

- 4 Zet de parkeerrem aan.

#### OPMERKING!

Zet de motor niet af voordat het symbool 'OK' op het display verschijnt (zie afbeelding).

- 5 Draai de contactsleutel linksom, wanneer het symbool gaat branden dat aangeeft wanneer de motor mag worden afgezet. Het controlelampje dooft dan en de motor slaat af.
- 6 Verbreek de stroom met de accu-onderbreker, zie bladzijde 213.

#### OPMERKING!

Het is belangrijk om tijdens een regeneratie de motor niet af te zetten. Dit om onnodige verhitting van onderdelen van de EATS te vermijden. Wacht totdat het HEST-lampje is gedoofd.

#### OPMERKING!

Hoe lang het duurt voordat het symbool dooft dat aangeeft wanneer de motor mag worden afgezet hangt van de motorbelasting af.

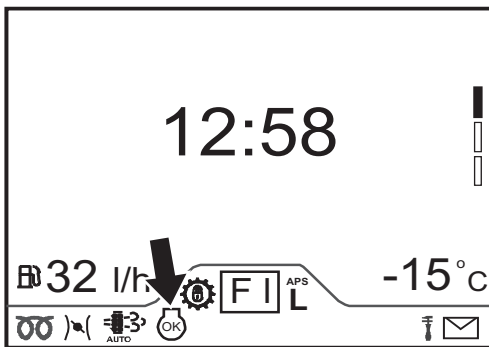
Wees voorzichtig bij het uitstappen terwijl de motor loopt, om te voorkomen dat u per ongeluk aan het stuurwiel komt. Dit geldt vooral als het stuurwiel is voorzien van een zogeheten stuurkogel.

### ! WAARSCHUWING

Valgevaar.

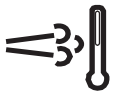
Bij onvoorzichtigheid tijdens het in- en uitstappen kunt u vallen en letsel oplopen.

**Ga altijd uit van het driepuntsprincipe bij het in- en uitstappen van de machine, d.w.z. twee handen en één voet of één hand en twee voeten. Maak gebruik van de opstaptreden en handgrepen. Stap altijd in of uit de cabine met uw gezicht naar de machine toe. Spring er niet af!**



V1142136

Symbool dat verschijnt, wanneer de motor kan worden afgezet



V1083542

HEST-lampje (High Exhaust Temperature) voor hoge uitlaattemperatuur, regeneratie gaande



V1070678





V1070691

## Parkeren

- 1 Plaats de machine zo mogelijk op een egale ondergrond. Blokkeer anders de wielen om te voorkomen dat de machine gaat rollen. Laat het aanbouwdeel op de grond neer.
- 2 Controleer of alle schakelaars en bedieningselementen in de 'Uit'-stand of de neutrale stand staan.
- 3 Zet de parkeerrem aan, wanneer de machine volledig tot stilstand is gekomen.
- 4 Verwijder de sleutels.
- 5 Verbreek de stroom met de accu-onderbreker, zie bladzijde 213.

### OPMERKING!

Als u de stroom niet kunt verbreken met de hoofdstroomschakelaar, is de accuspanning mogelijk te laag. Verleen starthulp om ervoor te zorgen dat het relais voldoende stroom krijgt.

- 6 Controleer bij het parkeren van de machine in temperaturen lager dan 0 °C of er voldoende antivries in het koelsysteem zit (249) en of er voldoende sproeiervloeistof aanwezig is.
- 7 Het is raadzaam de AdBlue®/DEF-tank volledig te vullen.
- 8 Als de machine gedurende een periode van tot twee maanden wordt stilgezet, mag de temperatuur niet onder -40 °C of boven +40 °C komen.
- 9 Sluit alle luiken, de ruiten en de deur af.

U kunt het risico van diefstal en inbraak tot een minimum beperken door:

- de contactsleutel te verwijderen, wanneer u de machine onbeheerd achterlaat;
- deuren en luiken na werktijd af te sluiten;
- de stroom te verbreken met de hoofdstroomschakelaar;
- de machine niet te parkeren op plaatsen met een verhoogd risico van op diefstal, inbraak of vandalisme;
- waardevolle spullen in de cabine, zoals een mobiele telefoon, een computer, een radio of tassen mee te nemen;

Gestolen machines zijn gemakkelijker te identificeren, als u het PIN of het kenteken in het ruitglas laat graveren.

### Langdurige stalling (langer dan twee maanden parkeren)

#### LET OP

Wanneer de machine niet dagelijks wordt gebruikt, moeten alle cilinders worden beschermd tegen corrosie.

- De temperatuur mag niet lager zijn dan -40 °C en niet hoger dan +25 °C.
- Controleer of de accu's volledig zijn geladen.
- Neem de bovenstaande maatregelen voor parkeren en stallen.
- Was de machine en werk eventueel beschadigde lak bij om roest tegen te gaan.



- Voorzie blootgestelde onderdelen van corrosiewerende middelen, smeer de machine grondig door en vet ongelakte oppervlakken (hef- en kiepcilinders et cetera) in.
- Vul de brandstoftank en het hydrauliekoliereservoir bij tot aan de maximaaanduidingen.
- Dek de uitlaatpijp af (indien buiten geparkeerd).
- Verwijder de zekering voor de spanningsomvormer. Anders lopen de accu's het gevaar ontladen te raken.
- Controleer de bandenspanning en bescherm de banden tegen de felle zon.

### Controleer na langdurige stalling het volgende

- Alle olie- en vloeistofpeilen
- De spanning van alle riemen
- De bandenspanningswaarden
- Het luchtfilter
- Zekering voor de spanningsomvormer terugplaatsen
- Als de machine gedurende meer dan vier maanden wordt stilgezet, doorstroomfilter van AdBlue®/DEF-pompeenheid vervangen. Neem contact op met een gekwalificeerde servicemonteur.

### OPMERKING!

Als u beschermingsmiddelen (roestwerende middelen et cetera) hebt gebruikt op het hulpstuk om het voor te bereiden voor langdurige stalling dient u de aanwijzingen van de fabrikant van deze middelen in acht te nemen ten aanzien van de te volgen methoden en eventuele veiligheidsvoorschriften bij verwijdering van dergelijke middelen.



V1070692

## Maatregelen bij vastzitten

Als de machine vastgeraakt is, is het meestal raadzaam om achteruit te rijden. Als u vooruit noch achteruit kunt rijden, moet u als volgt te werk gaan:

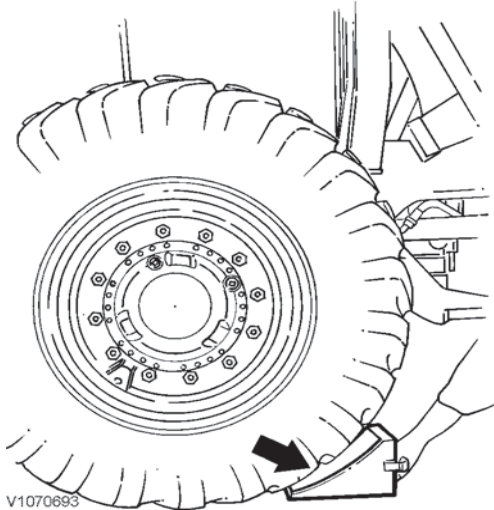
- 1 Schakel het differentieelslot in met de voetschakelaar.
- 2 Kies een lage versnelling (d.w.z. de 1ste of 2de).
- 3 Rijd achteruit en stuur de machine beurtelings tot aan de aanslag naar links en naar rechts (waggelen).

Als alleen de voorwielen vast zijn komen te zitten, kunt op één van de volgende manieren te werk gaan:

- 1 Druk de vlakke onderkant van de bak tegen de grond zodat de voorwielen omhoogkomen en rijd achteruit.
- 2 Stuur tot aan de aanslag naar rechts of naar links, druk de bak tegen de grond zodat de voorwielen omhoogkomen, stuur volledig de andere kant op, til de bak iets op en rijd achteruit.
- 3 Druk de bak tegen de grond zodat de voorwielen omhoogkomen. Leg takken, stukken hout en dergelijke onder de wielen en rijd achteruit.
- 4 Zie bladzijde 146 als u de machine moet laten bergen.

**U mag het differentieelslot nooit inschakelen, wanneer één van de wielen slijpt. Minder gas totdat het wiel stilstaat en schakel daarna het differentieelslot in.**

## Bergen en slepen



### ! WAARSCHUWING

Een op hol geslagen machine kan ernstige of dodelijke ongelukken veroorzaken.

Een op hol geslagen machine zonder rem- en stuurwerking kan ernstig of dodelijk letsel veroorzaken.

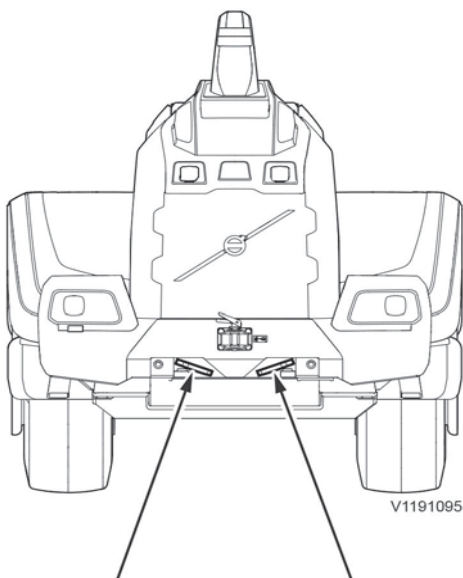
**Als de motor niet kan worden gestart, mag de machine alleen bij wijze van hoge uitzondering door getraind personeel over een zo kort mogelijke afstand op geringe snelheid worden versleept. Vervoer de machine zo mogelijk op een oplegger/dieplader.**

### OPMERKING!

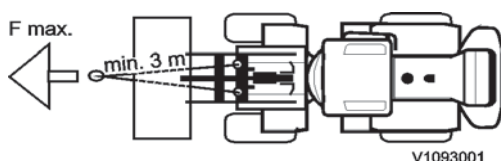
Het is niet toegestaan om bij het bergen of slepen gebruik te maken van de koppelingsinrichting (trekhaak) op het contragewicht of van de verankeringsogen op het achterframe, aan de binnenkant van de achterwielen.

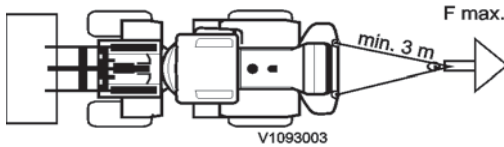
### Bergen

- Laat zo mogelijk de motor draaien om te kunnen remmen en sturen.
- Als u de motor niet kunt starten of om andere redenen onvoldoende druk kunt opbouwen om de parkeerrem te lossen, is de parkeerrem ook mechanisch te lossen. Neem contact op met een gekwalificeerde servicemonteur.
- Maak bij achteruit bergen gebruik van de verankeringsogen onder het contragewicht.
- Maak bij het voorwaarts bergen gebruik van de verankeringsogen bij de voorasbevestiging.
- Maak zoveel mogelijk gebruik van beide verankeringsogen om ongelijkmatige belasting tegen te gaan.



Ogen onder contragewicht voor bergen, slepen en verankeren





Maximaal trekvermogen (kN)		
	Voor	Achter
L110H	350 kN	225 kN
L120H	350 kN	225 kN

### Slepen

- Laat de motor van de te slepen machine draaien.
- Zorg dat er in de te slepen machine een machinist zit om de machine te remmen en besturen.
- Het slepende voertuig moet minstens evenveel wegen als de gesleepte machine en moet voldoende motorvermogen en remcapaciteit bezitten om het desbetreffende voertuig te slepen.
- Sleep niet verder dan absoluut noodzakelijk is, omdat anders de transmissie beschadigd kan raken.
- Zet de machine op dezelfde manier vast als bij het bergen.
- Als u de motor niet kunt starten of om andere redenen onvoldoende druk kunt opbouwen om de parkeerrem te lossen, is de parkeerrem ook mechanisch te lossen. Neem contact op met een gekwalificeerde servicemonteur.

### OPMERKING!

Het is niet mogelijk de motor aan te slepen.

Neem eventuele landelijke voorschriften in acht.



Verankeringspunt

### Sleppen op contragewicht

Het contragewicht van de machine is voorzien van een bevestiging met een gatenpatroon waaraan een sleeppen (extra) te monteren is.

### OPMERKING!

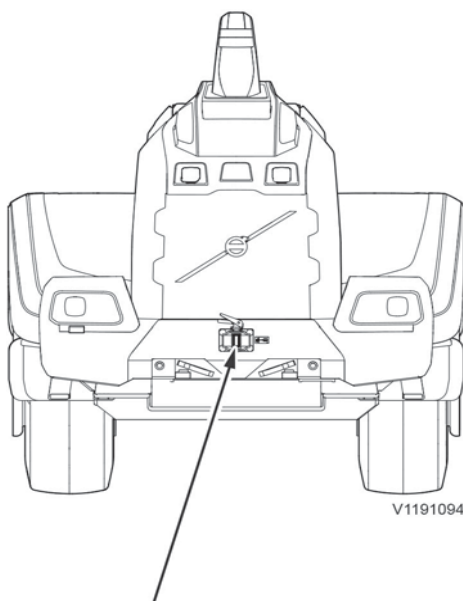
Maak bij het bergen van de machine geen gebruik van de sleeppenbevestiging (of een andere sleepinrichting) op het contragewicht.

Zorg dat de maximale kracht die inwerkt op de sleeppen niet groter is dan 115 kN horizontaal en 10 kN verticaal.

Bij het trekken van een ongeremde aanhangwagen mag het totale gewicht van de machine en de aanhangwagen niet groter zijn dan het toelaatbare maximale machinegewicht, zie bladzijde 281.

Bij het trekken van een geremde aanhangwagen zijn in bepaalde omstandigheden hogere gewichten toegestaan. Neem voor meer informatie contact op met uw dealer.

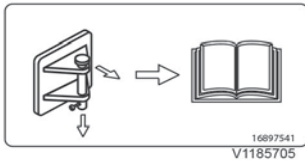
De sleeppen mag uitsluitend tijdelijk worden gebruikt voor het transport van verbruiksmaterialen voor de machine op de locatie (aanbouwdelen, gereedschappen, brandstoffen, oliën enz.)



Sleppen op contragewicht

## 148 Bedieningsinstructies Bergen en slepen

---



Krachten op sleeppen

### **OPMERKING!**

Let erop dat de bevestigde sleeppen zich lenen voor het beoogde doel en voldoen aan alle geldende wettelijke voorschriften.

Let er bij het gebruik van een sleeppen op dat de aanhangwagenkoppeling goed vastzit.

Neem bij het slepen de geldende landelijke voorschriften in acht.

### **Parkeerrem, mechanisch lossen**

Neem contact op met een gekwalificeerde servicemonteur indien de parkeerrem mechanisch moet worden gelost.

## Transporteren van de machine

### Maatregelen vóór transport van de machine

#### OPMERKING!

Hef, voordat u de machine voor transport oplaadt, de transmissie-ontkoppeling op, zie bladzijde 59.

#### **! WAARSCHUWING**

Gevaar voor kantelen.

Een machine die bij het oprijden van het platform van een transportvoertuig omslaat, kan zwaar of dodelijk letsel veroorzaken.

**Het transportvoertuig moet op de rem staan en de wielen moeten zijn geblokkeerd. Zet de oprijplaten stevig vast, zodat de machine niet kan omslaan of wegdraaien.**

#### OPMERKING!

Om te voorkomen dat er tijdens het transport lucht in de uitlaatpijp wordt geperst – met mogelijke schade aan de turbocompressor als gevolg – moet u de uitlaatpijp op passende wijze dekken (echter niet met plastic).

#### OPMERKING!

Bij het vastzetten (vaststijven) van de machine is het zaak een bandenspanning tussen 400 en 500 kPa (4–5 bar) aan te houden, zodat de machine zo min mogelijk beweegt.

#### Op een ander voertuig

- Als u de machine opheft, moet het knikpunt geblokkeerd zijn.
  - Maak voor het heffen gebruik van de voorziene hijsogen.
  - Blokkeer het knikpunt.
- Als de machine op een ander voertuig wordt gereden, mag het knikpunt niet geblokkeerd zijn. Het knikpunt mag pas worden geblokkeerd, wanneer de machine op de dieplader/oplegger is gereden.
- Veranker de machine zoals aangegeven op de volgende bladzijden.

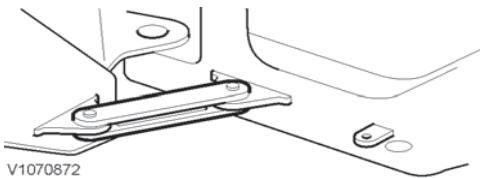
#### Over laadplanken

- Rijd niet over laadplanken, voordat u hebt gecontroleerd of deze breed en sterk genoeg zijn om de machine te dragen en niet kunnen verschuiven.

#### In een lift of andere krappe ruimte

- 1 Rijd de machine achteruit naar binnen.
- 2 Zet de parkeerrem aan en de motor af, voordat u de lift inschakelt.

**Neem bovendien de landelijke voorschriften en wetgeving acht.**

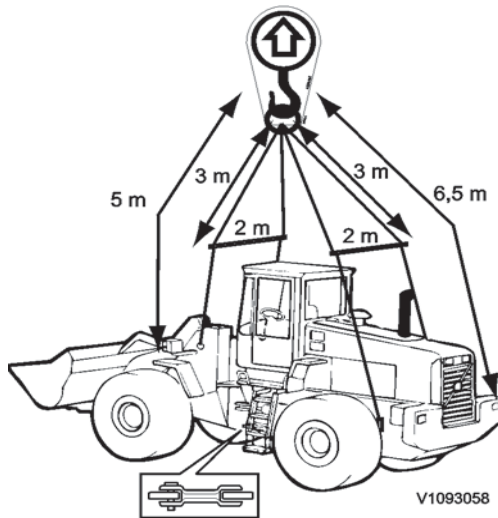


V1070872

Knikpuntblokkering



## 150 Bedieningsinstructies Transporteren van de machine



### Machine heffen

#### OPMERKING!

Open de motorkap alvorens een machine met volledig dekkende achterspatborden te heffen, zie pagina 89.

- Hef de machine op aan de hijsogen (zie afbeelding). Vergrendel het knikpunt alvorens te heffen.

Het maximale totaalgewicht van de machine is als volgt:

L110H	23000 kg (50706 lbs)
L120H	24000 kg (52911 lbs)

### Sjorren van de lading (machine) die geladen is.

Zie de onderstaande voorwaarden voor het verankeren van een opgeladen machine evenals de aanwijzingen en waarden voor de verschillende machines in de volgende tabellen.

#### Voorwaarden voor verankeren lading

De aanwijzingen op de volgende bladzijden gelden alleen, als aan de volgende voorwaarden is voldaan:

- De bandenspanning van elk van de banden moet tussen 400 en 500 kPa (4 en 5 bar) liggen.
- De machine staat bloot aan een maximale acceleratie van: 0,8 g voorwaarts, 0,5 g achterwaarts, 0,5 g zijwaarts en 0,2 g opwaarts.<sup>1</sup>
- Acceleratie voorwaarts, achterwaarts en zijwaarts werkt individueel en wordt gecombineerd met 1 g neerwaarts.<sup>1</sup>
- Acceleratie opwaarts wordt niet gecombineerd met andere acceleratie.<sup>1</sup>
- Er is een veiligheidsfactor van 1,25 aangehouden ter compensatie van een ongelijkmatige verdeling van de krachten in de verankeringen. De configuratie is bovendien bestand tegen een acceleratie van 1 g voorwaarts, zonder veiligheidsfactor.<sup>1</sup>
- De machine is (met of zonder aanbouwdelen) vervaardigd door Volvo Construction Equipment.
- Het maximale machinegewicht bedraagt 23000 kg (50706 lbs) voor de L110H en 24000 kg (52911 lbs) voor de L120H.
- De machine is uitgerust met nieuwe of normaal gebruikte rubberbanden of met grenen- of berkenhout afgedekte velgen. Bij velgafdekkingen van berkenhout moeten rubber vulstukken tussen het hout en de ondergrond worden gebruikt voor een wrijving van 0,5. Als de rubber vulstukken niet worden gebruikt, is de wrijving slechts 0,2.
- De machine staat zijwaarts gecentreerd ( $\pm 5$  cm (2 in)) en wordt ondersteund over minstens de halve bandbreedte.
- De parkeerrem is aangezet, werkt naar behoren en kan een hellingspercentage van minimaal 14° aan.
- Het knikpunt is geblokkeerd.

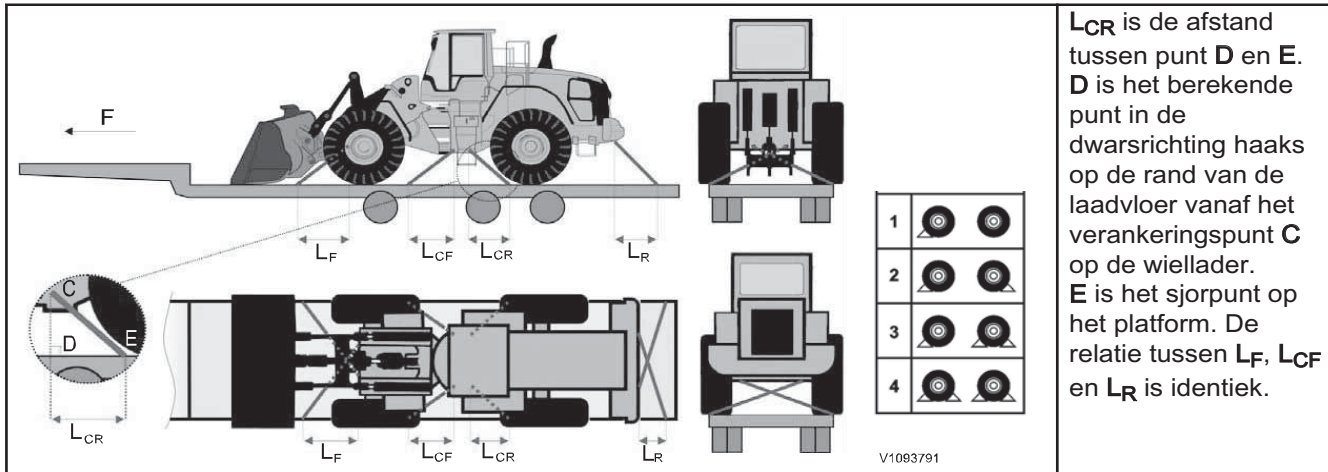
1. De acceleratie voldoet aan de basiseisen van vrijwel alle vervoersvoorschriften en -normen, maar in bepaalde landen gelden mogelijk landelijke voorschriften en richtlijnen, die andere of extra blokkeer- en/of sjorvoorzieningen voorschrijven.



- De machine is dusdanig geladen en verankerd dat er geen onderdelen, zoals gelakte oppervlakken of banden, beschadigd kunnen raken.
- De machine wordt vervoerd op voertuigen met een laadvloer van hout, multiplex, geribbelde aluminium platen, ongelakt plaatstaal of gelakt plaatstaal.
- De zijdelingse afstand tussen de verankeringspunten op een beladen transportvoertuig is ca. 2500 mm (100 in).
- De sjormiddelen hebben tijdens het hele transport een voorspanning van minimaal 4000 N.
- De verankeringspunten op de oplegger hebben minimaal dezelfde breuksterkte als de verankeringspunten.
- De sjormiddelen worden symmetrisch en in paren bevestigd aan de beoogde verankeringspunten op de machine. Aan ieder verankeringspunt dient slechts één sjorband te worden bevestigd.
- De verankeringshaken mogen hun grip niet kunnen verliezen, als de spanning van de sjorbanden verdwijnt.
- Een veilige werklast van de ketting (MSL/LC/SWL) bedraagt minstens 50% van de breukvastheid (MBL).
- Gebruik dempers, wanneer u machines op rubberbanden verankert met korte, verticale sjorkettingen om de krachten te beperken waaraan de kettingen blootstaan.
- Bij gebruik van blokken moeten deze goed vastgemaakt zijn, een hellingshoek van ongeveer 37° (3:4:5) en een hoogte van minimaal 25 cm (10 in) hebben en zijn geplaatst in 1, 2, 3 of 4 paren volgens de bovenstaande tabellen met de positie van de blokken.
- Het plaatsen van rubberbanden/met hout afgedekte velgen in wieluitsparingen is te vergelijken met het gebruik van keggen.
- Blokkering van bak, hefframe, achterkant machine of wielparen in de richting van minstens de helft van de wielstraal ten opzichte van het knikpunt, gaat een beweging naar voren tegen.
- Blokkering van afdoende hoogte tegen de binnen- of buitenkant van alle vier de wielen voorkomt zijwaartse beweging.

152 Bedieningsinstructies  
Transporteren van de machine

Verankeringscertificaat L110H, geladen met de voorkant naar voren



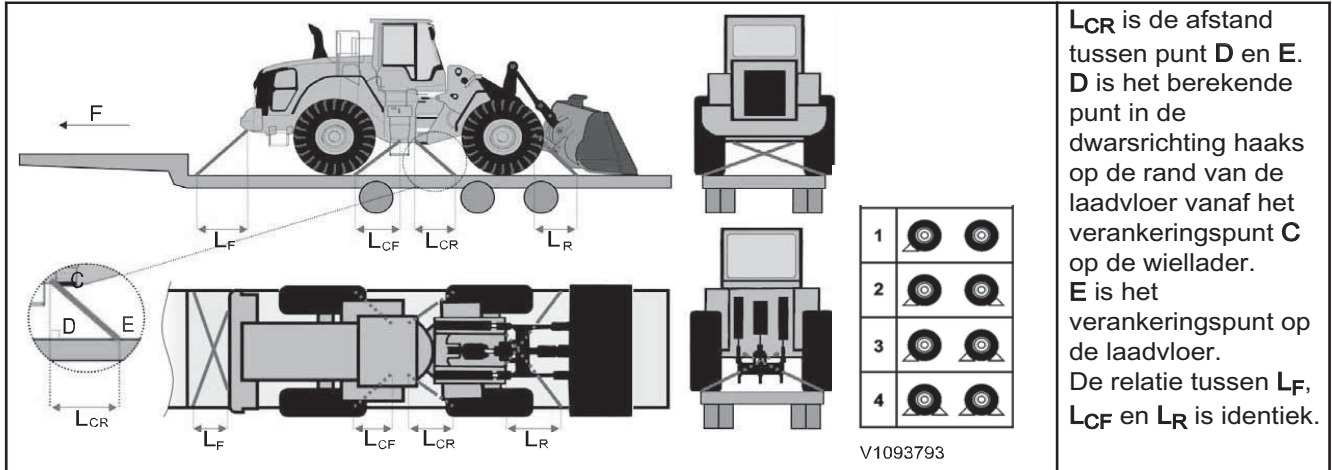
**L<sub>CR</sub>** is de afstand tussen punt **D** en **E**. **D** is het berekende punt in de dwarsrichting haaks op de rand van de laadvloer vanaf het verankeringspunt **C** op de wiellader. **E** is het sjoerpunt op het platform. De relatie tussen **L<sub>F</sub>**, **L<sub>CF</sub>** en **L<sub>R</sub>** is identiek.

De waarden en aanwijzingen in de volgende tabel gelden alleen, als voldaan is aan de voorwaarden beschreven in het voorgaande gedeelte 'Voorwaarden voor verankeren lading'.

(F = rijrichting)		Toelaatbare onderlinge afstand sjoermiddelen in meters (1 m = 39,4 in)					
Frictevlakken	Keggen of blokkering	Ketting minimaal klasse 8 Ø10 mm MBL 12 ton, LC 60 kN (6 ton)			Ketting minimaal klasse 8 Ø13 mm MBL 20 ton, LC 100 kN (10 ton)		
		L <sub>F</sub> (gekruiст)	L <sub>C</sub>	L <sub>R</sub> (gekruiст)	L <sub>F</sub> (gekruiст)	L <sub>C</sub>	L <sub>R</sub> (gekruiст)
Rubber, grenenhout, berkenhout met rubber (droog of nat): <b>μ = 0,5</b>	Geen keggen	Niet goedgekeurde manieren van lading vastzetten			0,8–3,0	0,4–1,1	1,2–3,0
	1 paar	1,5–3,0	0,5–1,1	1,0–3,0	0,8–3,0	0,2–1,1	0,7–3,0
	2 paar	0,5–3,0	0,5–1,1	1,0–3,0	0,5–3,0	0,2–1,1	0,7–3,0
	3 paar	0,5–3,0	0,0–1,1	0,6–3,0	0,5–3,0	0,0–1,1	0,5–3,0
	4 paar	0,5–3,0	0,0–1,1	0,6–3,0	0,5–3,0	0,0–1,1	0,5–3,0
	Blokkeren voorwaarts	1,5–3,0	0,0–1,1	0,5–3,0	0,8–3,0	0,0–1,1	0,5–3,0
	Blokkeren zijwaarts	Niet goedgekeurde manieren van lading vastzetten			0,8–3,0	0,4–1,1	1,2–3,0
Blokkeren voorwaarts en zijwaarts	1,5–3,0	0,0–1,1	0,5–3,0	0,8–3,0	0,0–1,1	0,5–3,0	
Vorst, ijs, sneeuw, vuil, berkenhout zonder rubber: <b>μ = 0,2</b>	Geen keggen	Niet goedgekeurde manieren van lading vastzetten			1,1–3,0	0,5–1,1	1,4–3,0
	1 paar				1,1–3,0	0,2–1,1	1,0–3,0
	2 paar	0,5–2,5	0,5–1,1	1,7–3,0	0,5–3,0	0,2–1,1	1,0–3,0
	3 paar	0,5–2,5	0,1–1,1	0,9–3,0	0,5–3,0	0,0–1,1	0,6–3,0
	4 paar	0,5–2,5	0,1–1,1	0,9–3,0	0,5–3,0	0,0–1,1	0,6–3,0
	Blokkeren voorwaarts	Niet goedgekeurde manieren van lading vastzetten			1,1–3,0	0,0–1,1	0,5–3,0
	Blokkeren zijwaarts				1,1–3,0	0,5–1,1	1,4–3,0
Blokkeren voorwaarts en zijwaarts				1,1–3,0	0,0–1,1	0,5–3,0	

Bedieningsinstructies  
Transporteren van de machine 153

Verankeringscertificaat L110H, geladen met de voorkant naar achteren

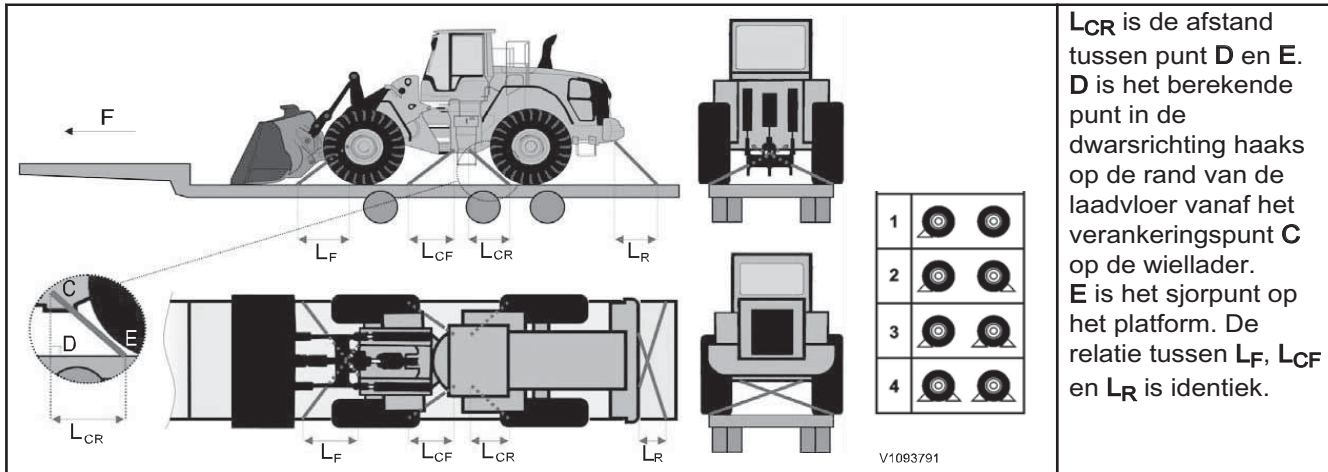


De waarden en aanwijzingen in de volgende tabel gelden alleen, als voldaan is aan de voorwaarden beschreven in het voorgaande gedeelte 'Voorwaarden voor verankeren lading'.

(F = rijrichting)		Toelaatbare onderlinge afstand sjormiddelen in meters (1 m = 39,4 in)					
Frictievlakken	Keggen of blokkering	Ketting minimaal klasse 8 Ø10 mm MBL 12 ton, LC 60 kN (6 ton)			Ketting minimaal klasse 8 Ø13 mm MBL 20 ton, LC 100 kN (10 ton)		
		$L_F$ (gekruipt)	LC	$L_R$ (gekruipt)	$L_F$ (gekruipt)	LC	$L_R$ (gekruipt)
Rubber, grenenhout, berkenhout met rubber (droog of nat): $\mu = 0,5$	Geen keggen	Niet goedgekeurde manieren van lading vastzetten			0,8–3,0	0,4–1,0	1,2–3,0
	1 paar	1,5–3,0	0,4–1,0	1,2–3,0	0,8–3,0	0,1–1,0	0,9–3,0
	2 paar	0,5–3,0	0,4–1,0	1,2–3,0	0,5–3,0	0,1–1,0	0,9–3,0
	3 paar	0,5–3,0	0,0–1,0	0,6–3,0	0,5–3,0	0,0–1,0	0,5–3,0
	4 paar	0,5–3,0	0,0–1,0	0,6–3,0	0,5–3,0	0,0–1,0	0,5–3,0
	Blokkeren voorwaarts	1,5–3,0	0,0–1,0	0,5–3,0	0,8–3,0	0,0–1,0	0,5–3,0
	Blokkeren zijwaarts	Niet goedgekeurde manieren van lading vastzetten			0,8–3,0	0,4–1,0	1,2–3,0
Vorst, ijs, sneeuw, vuil, berkenhout zonder rubber: $\mu = 0,2$	Geen keggen	Niet goedgekeurde manieren van lading vastzetten			1,2–3,0	0,5–1,0	1,4–3,0
	1 paar	Niet goedgekeurde manieren van lading vastzetten			1,2–3,0	0,2–1,0	1,0–3,0
	2 paar	0,5–2,7	0,5–1,0	1,7–3,0	0,5–3,0	0,2–1,0	1,0–3,0
	3 paar	0,5–2,7	0,5–1,0	0,9–3,0	0,5–3,0	0,0–1,0	0,6–3,0
	4 paar	0,5–2,7	0,5–1,0	0,9–3,0	0,5–3,0	0,0–1,0	0,6–3,0
	Blokkeren voorwaarts	Niet goedgekeurde manieren van lading vastzetten			1,2–3,0	0,0–1,0	0,5–3,0
	Blokkeren zijwaarts	Niet goedgekeurde manieren van lading vastzetten			1,2–3,0	0,5–1,0	1,4–3,0
Blokkeren voorwaarts en zijwaarts	Niet goedgekeurde manieren van lading vastzetten			1,2–3,0	0,0–1,0	0,5–3,0	

154 Bedieningsinstructies  
Transporteren van de machine

Verankeringscertificaat L120H, geladen met de voorkant naar voren



**L<sub>CR</sub>** is de afstand tussen punt **D** en **E**. **D** is het berekende punt in de dwarsrichting haaks op de rand van de laadvloer vanaf het verankeringspunt **C** op de wiellader. **E** is het sjoerpunt op het platform. De relatie tussen **L<sub>F</sub>**, **L<sub>CF</sub>** en **L<sub>R</sub>** is identiek.

De waarden en aanwijzingen in de volgende tabel gelden alleen, als voldaan is aan de voorwaarden beschreven in het voorgaande gedeelte 'Voorwaarden voor verankeren lading'.

(F = rijrichting)		Toelaatbare onderlinge afstand sjoermiddelen in meters (1 m = 39,4 in)					
Fricatievlakken	Keggen of blokkering	Ketting minimaal klasse 8 Ø10 mm MBL 12 ton, LC 60 kN (6 ton)			Ketting minimaal klasse 8 Ø13 mm MBL 20 ton, LC 100 kN (10 ton)		
		L <sub>F</sub> (gekruiст)	L <sub>C</sub>	L <sub>R</sub> (gekruiст)	L <sub>F</sub> (gekruiст)	L <sub>C</sub>	L <sub>R</sub> (gekruiст)
Rubber, grenenhout, berkenhout met rubber (droog of nat): <b>μ = 0,5</b>	Geen keggen	Niet goedgekeurde manieren van lading vastzetten			0,8–3,0	0,4–1,1	1,4–3,0
	1 paar	1,6–3,0	0,5–1,1	1,2–3,0	0,8–3,0	0,2–1,1	0,8–3,0
	2 paar	0,5–3,0	0,5–1,1	1,2–3,0	0,5–3,0	0,2–1,1	0,8–3,0
	3 paar	0,5–3,0	0,0–1,1	0,7–3,0	0,5–3,0	0,0–1,1	0,5–3,0
	4 paar	0,5–3,0	0,0–1,1	0,7–3,0	0,5–3,0	0,0–1,1	0,5–3,0
	Blokkeren voorwaarts	1,6–3,0	0,0–1,1	0,5–3,0	0,8–3,0	0,0–1,1	0,5–3,0
	Blokkeren zijwaarts	Niet goedgekeurde manieren van lading vastzetten			0,8–3,0	0,4–1,1	1,4–3,0
Blokkeren voorwaarts en zijwaarts	1,6–3,0	0,0–1,1	0,5–3,0	0,8–3,0	0,0–1,1	0,5–3,0	
Vorst, ijs, sneeuw, vuil, berkenhout zonder rubber: <b>μ = 0,2</b>	Geen keggen	Niet goedgekeurde manieren van lading vastzetten			1,2–3,0	0,5–1,1	1,6–3,0
	1 paar				1,2–3,0	0,2–1,1	1,1–3,0
	2 paar	0,5–2,0	0,5–1,1	2,0–3,0	0,5–3,0	0,2–1,1	1,1–3,0
	3 paar	0,5–2,3	0,1–1,1	0,9–2,6	0,5–3,0	0,0–1,1	0,7–3,0
	4 paar	0,5–2,3	0,1–1,1	0,9–2,6	0,5–3,0	0,0–1,1	0,7–3,0
	Blokkeren voorwaarts	Niet goedgekeurde manieren van lading vastzetten			1,2–3,0	0,0–1,1	0,5–3,0
	Blokkeren zijwaarts				1,2–3,0	0,5–1,1	1,6–3,0
Blokkeren voorwaarts en zijwaarts				1,2–3,0	0,0–1,1	0,5–3,0	



Bedieningsinstructies  
Transporteren van de machine 155

Verankeringscertificaat L120H, geladen met de voorkant naar achteren

**L<sub>CR</sub>** is de afstand tussen punt **D** en **E**. **D** is het berekende punt in de dwarsrichting haaks op de rand van de laadvloer vanaf het verankeringspunt **C** op de wiellader. **E** is het verankeringspunt op de laadvloer. De relatie tussen **L<sub>F</sub>**, **L<sub>CF</sub>** en **L<sub>R</sub>** is identiek.

V1093793

De waarden en aanwijzingen in de volgende tabel gelden alleen, als voldaan is aan de voorwaarden beschreven in het voorgaande gedeelte 'Voorwaarden voor verankeren lading'.

(F = rijrichting)		Toelaatbare onderlinge afstand sjormiddelen in meters (1 m = 39,4 in)					
Fricтивlakken	Keggen of blokkering	Ketting minimaal klasse 8 Ø10 mm MBL 12 ton, LC 60 kN (6 ton)			Ketting minimaal klasse 8 Ø13 mm MBL 20 ton, LC 100 kN (10 ton)		
		L <sub>F</sub> (gekruiст)	L <sub>C</sub>	L <sub>R</sub> (gekruiст)	L <sub>F</sub> (gekruiст)	L <sub>C</sub>	L <sub>R</sub> (gekruiст)
Rubber, grenenhout, berkenhout met rubber (droog of nat): <b>μ = 0,5</b>	Geen keggen	Niet goedgekeurde manieren van lading vastzetten			0,8–3,0	0,4–1,0	1,3–3,0
	1 paar	1,6–3,0	0,4–1,0	1,3–3,0	0,8–3,0	0,1–1,0	1,0–3,0
	2 paar	0,5–3,0	0,4–1,0	1,3–3,0	0,5–3,0	0,1–1,0	1,0–3,0
	3 paar	0,5–3,0	0,0–1,0	0,6–3,0	0,5–3,0	0,0–1,0	0,5–3,0
	4 paar	0,5–3,0	0,0–1,0	0,6–3,0	0,5–3,0	0,0–1,0	0,5–3,0
	Blokkeren voorwaarts	1,6–3,0	0,0–1,0	0,5–3,0	0,8–3,0	0,0–1,0	0,5–3,0
	Blokkeren zijwaarts	Niet goedgekeurde manieren van lading vastzetten			0,8–3,0	0,4–1,0	1,3–3,0
Vorst, ijs, sneeuw, vuil, berkenhout zonder rubber: <b>μ = 0,2</b>	Geen keggen	Niet goedgekeurde manieren van lading vastzetten			1,2–3,0	0,4–1,0	1,8–3,0
	1 paar				1,2–3,0	0,1–1,0	1,3–3,0
	2 paar	0,5–2,2	0,5–1,0	1,9–3,0	0,5–3,0	0,1–1,0	1,3–3,0
	3 paar	0,5–2,5	0,1–1,0	0,9–2,5	0,5–3,0	0,0–1,0	0,6–3,0
	4 paar	0,5–2,5	0,1–1,0	0,9–2,5	0,5–3,0	0,0–1,0	0,6–3,0
	Blokkeren voorwaarts	Niet goedgekeurde manieren van lading vastzetten			1,2–3,0	0,0–1,0	0,5–3,0
	Blokkeren zijwaarts				1,2–3,0	0,4–1,0	1,8–3,0
Blokkeren voorwaarts en zijwaarts				1,2–3,0	0,0–1,0	0,5–3,0	

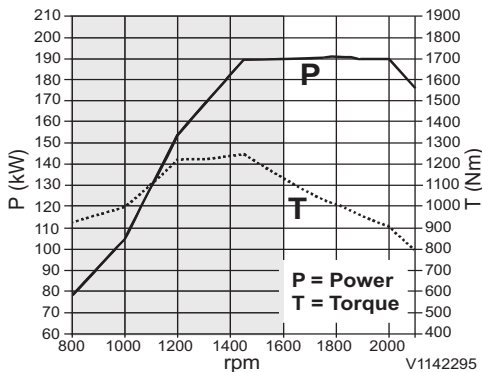


## Bedieningstechnieken

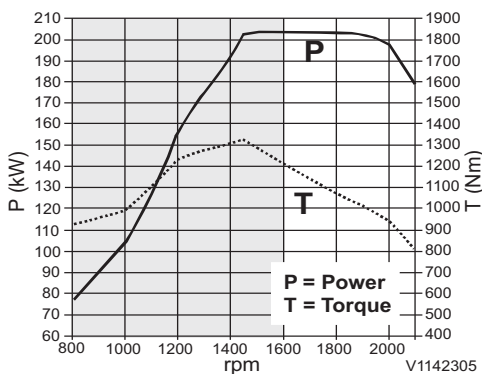
Op de volgende bladzijden staan adviezen en instructies voor het bedienen van de machine en voorbeelden van het gebruik van de meest gebruikelijke aanbouwdelen. Om veilig en efficiënt met de machine te werken, is de juiste bedieningstechniek van belang.



## Economisch rijden



L110H



L120H

Economisch optimaal toerental (grijze veld)  
— Vermogen  
... Motorkoppel

Om het systeem optimaal te benutten en het brandstofverbruik zoveel mogelijk te beperken, moet u voor alle werkzaamheden het motortoerental zo laag mogelijk houden. De volgende uitzonderingen gelden:

- bij het vullen van de bak, waarbij het toerental moet worden afgestemd op de hardheid van het materiaal.
- tijdens de acceleratiefase bij langere werkcycli (zoals 'load-and-carry'-werk). Als de transportsnelheid wordt bereikt, kunt u minder gas geven.

**De hefsnelheid en -kracht van de machine volstaan al bij lage motortoeren, wat het brandstofverbruik en het geluidsniveau verlaagt en het comfort verhoogt zonder aan productiviteit in te boeten.**

OptiShift (extra), zie bladzijde 9 biedt een lager brandstofverbruik voor toepassingen zoals load-and-carry en transporttaken.

Een zuinige bedieningstechniek houdt ook in dat de machine minder slijt en dat het milieu wordt ontzien. Probeer altijd het volgende te bereiken:

■ **Blijf binnen het zuinige toerentalbereik**

Zie de tabellen links. Een hoger motortoerental houdt zelden een hogere productiviteit in, maar meestal wel een hoger brandstofverbruik. Bij het vullen van de bak moet het toerental worden afgestemd op de hardheid van het materiaal en tijdens de acceleratiefase in langere werkcycli (zoals 'load-and-carry'-werk) kan veel gas worden gegeven, totdat de transportsnelheid wordt bereikt.

■ **Stem de machinebediening af op de taak**

Neem de aanbevelingen in acht voor de toepassingen die in dit gedeelte worden beschreven.

■ **Kies het juiste aanbouwdeel voor de toepassing**

Gebruikmaking van aanbouwdelen die geschikt zijn voor de toepassing, verhoogt de productiviteit en verlaagt tegelijkertijd het brandstofverbruik en de slijtage aan de machine. Volg de aanbevelingen in dit gedeelte.

■ **Handhaaf altijd de juiste bandenspanning**

Op bladzijde 276 staan bandenspanningsadviezen. Een juiste bandenspanning zorgt voor een lager brandstofverbruik en minder slijtage aan de machine.

■ **Laat de motor niet nodeloos stationair draaien**

Volg echter de aanbevelingen voor het afzetten van de machine. Zie bladzijde 142 om de smering van de turbo veilig te stellen.

■ **Plan de werklocatie**

Beoordeel en plan het werkgebied en de lay-out ervan aan de hand van de machines die er moeten werken, zodat de werkzaamheden georganiseerd en effectief kunnen verlopen. Houd de ondergrond gelijkmatig en vrij van grote stenen en andere voorwerpen die een obstakel kunnen vormen.

■ **Zorg voor samenwerking**

Werk samen met andere machinisten om zo effectief mogelijk met de machines te kunnen werken.

■ **Werk binnen het zuinige toerentalbereik**

Zie bladzijde 77 voor het zuinig bedienen van het gaspedaal.

Neem contact op met uw dealer voor meer informatie en om aan een Volvo-training bij u in de buurt deel te nemen.

## Lichaamstrillingen

Lichaamstrillingen die door grondverzetmachines worden gegenereerd, hangen van verschillende factoren af zoals werkwijze, bodemgesteldheid, gekozen rijsnelheid enz.

De machinist kan de trillingsniveaus in een hoge mate beïnvloeden, aangezien de machinist de rijsnelheid, de werkmethode en route kiest. Dit betekent dat hetzelfde type machine een groot aantal verschillende trillingsniveaus kan hebben. Zie bladzijde 278 voor de cabinespecificaties.

### Richtlijnen om trillingsniveaus voor grondverzetmachines te reduceren

- Gebruik voor alle werkzaamheden een passende machine, van de juiste afmetingen en met de juiste banden, extra's en aanbouwdelen.
- Houd de ondergrond in een goede conditie.
  - Verwijder eventuele grote keien of obstakels.
  - Vul eventuele greppels en gaten.
  - Maak machines en tijd vrij om het terrein te onderhouden.
- Stem de rijsnelheid en de route dusdanig af dat het trillingsniveau zo laag mogelijk is.
  - Rijd om obstakels en hobbels/kuilen heen.
  - Minder vaart als u over oneffen ondergrond moet rijden.
- Onderhoud de machines volgens de aanbevelingen van de fabrikant.
  - Bandenspanning.
  - Rem- en stuursystemen.
  - Bedieningsorganen, hydrauliek en verbindingssystemen.
- Zorg dat de bestuurdersstoel goed onderhouden en correct ingesteld is.
  - Stem de stoel en zijn vering af op het gewicht en de lichaamslengte van de machinist.
  - Controleer het mechanisme voor de vering en instelling van de bestuurdersstoel en voer het noodzakelijke onderhoud uit.
  - Draag de veiligheidsgordel en stel deze correct in.
- Zorg voor gelijkmatige bewegingen bij het sturen, het remmen, het accelereren, het schakelen en het bedienen van aanbouwdelen.
- Beperk de trillingen bij langdurige bediening van de machine of bij het afleggen van grote afstanden.
  - Gebruik de dansonderdrukking, als de machine hiermee is uitgerust.
  - Als de machine niet is uitgerust met dansonderdrukking, verlaag dan de snelheid om schokken en opveren tegen te gaan.
  - Transporteer de machine als de werklocaties op grote afstand van elkaar liggen.

Rugklachten, die mogelijk in verband te brengen zijn met lichaamstrillingen, kunnen het gevolg zijn van andere risicofactoren. De onderstaande richtlijnen kunnen het risico van rugklachten verminderen:

- Stel de stoel en de bedieningselementen dusdanig in dat u in een goede houding zit.
- Stel de spiegels dusdanig in dat u zo min mogelijk hoeft te draaien.
- Neem regelmatig pauzes, zodat u niet lang in dezelfde houding hoeft te zitten.
- Spring niet uit de cabine.



- Breng zoveel mogelijk afwisseling aan in het werken met en heffen van voorwerpen.

## Werken in gevaarlijke omgevingen

- Rijd niet te dicht langs de rand van een kade, laadplanken enz.
- Rijd langzaam als het nauw is en controleer of er voldoende ruimte is voor machine en lading.
- Bij werkzaamheden onder de grond is speciale uitrusting vereist, bijv. een gecertificeerde motor binnen landen van de EU/EER. Voor meer informatie kunt u uw dealer raadplegen.
- Bij werkzaamheden onder slechte lichtomstandigheden, bijv. binnenshuis en in tunnels, moet de verlichting van de machine worden gebruikt.
- Bij werkzaamheden met de machine in een verontreinigde of ongezonde omgeving moet de machine hiervoor speciaal zijn uitgerust. Vraag uw dealer. Controleer ook de plaatselijk geldende bepalingen voordat u het gebied inrijdt.

## Elektromagnetische velden (EMF)

### Werkzaamheden in gebieden met elektromagnetische straling, EMF

#### **LET OP**

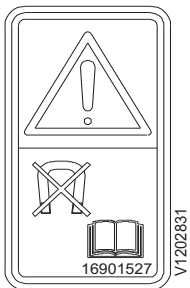
**Bij werkzaamheden in gebieden met een risico van elektromagnetische straling (EMF) altijd de joystickbesturing (CDC) uitschakelen.**

- Uw werkgever is verplicht ernaar te informeren of er sprake is van elektromagnetische straling op het werkterrein en de machinist hierover in te lichten.
- Ook de machinist dient ernaar te informeren of er sterke elektromagnetische straling aanwezig is op het werkterrein.
- Elektromagnetische straling (EMF) kan aanleiding geven tot storingen bij machines met een elektrische servo en joystickbesturing (CDC). Zie bladzijde 127 voor joystickbesturing.

## Kabels en buizen onder de grond

Verzeker u er van dat de autoriteiten of verantwoordelijke bedrijven voor de kabels en leidingen geraadpleegd zijn en dat hun instructies worden opgevolgd. Controleer ook welke regels van toepassing zijn op het grondpersoneel betreffende het blootleggen van kabels en leidingen. Normaal gesproken mag alleen het eigen personeel van de nutsbedrijven kabels blootleggen en tijdelijke voorzieningen treffen.

Maak gebruik van een signaalman wanneer u het punt waar u werkt niet kunt zien of wanneer de positie van de leiding of kabel kritisch is, zie pagina 184. De positie van de leiding of kabel kan afwijken van de tekening of de afstanden kunnen verkeerd zijn bepaald. Behandel alle elektriciteitskabels alsof ze onder stroom staan.



## Werken op hellingen

### **WAARSCHUWING**

Gevaar voor letsel of de dood.

De machine wordt mogelijk instabiel bij bediening op flauwe of steile hellingen, waardoor u de controle over de machine kunt verliezen en deze kantelt of over de kop slaat.

**Machine alleen in een rechte lijn een helling op- of afrijden. De machine niet op de helling keren of dwars op de helling bedienen. Uitermate voorzichtig zijn bij bediening op een steile helling.**

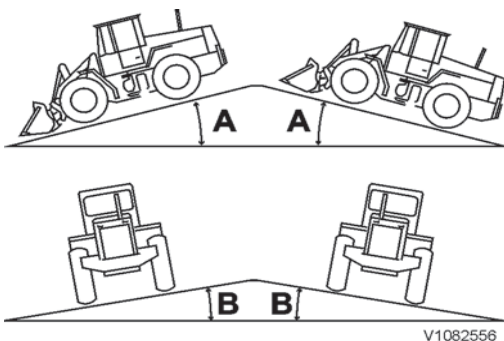
- Bij werkzaamheden op hellingen moet rekening worden gehouden met de weers- en bodemgesteldheid, zodat de veiligheid niet op het spel komt te staan.
- Wees voorzichtig bij het openen van de deur, aangezien het dan moeilijker kan zijn om de machine op een helling onder controle te houden. Als u de deur sluit, moet u deze volledig sluiten.
- Rijd langzaam als u een helling nadert of afrijdt.
- Rijd niet sneller van een helling dan dat de machine deze helling kan oprijden.
- Verander niet van rijrichting bij het rijden op een helling en rijd niet dwars over een helling.
- Als de machine glijdt, moet u de bak onmiddellijk naar de grond laten zakken. De machine kan kantelen als deze uit evenwicht raakt. Als de machine niet volledig stabiel staat, mag er niet met lading in de bak worden gedraaid. Als dit absoluut noodzakelijk is, moet er grond op de helling worden aangebracht zodat de machine vlak en stabiel kan worden neergezet.
- Als de motor stopt terwijl de machine op een helling staat, moet u het aanbouwdeel op de grond laten zakken.

### **LET OP**

Volg de aanbevelingen voor de maximaal toegestane helling in de onderstaande tabel. Als u de aanbevelingen niet opvolgt, zet u de werking van de machine op het spel, bijv. het smeren, en dat kan tot schade aan de machine leiden.

#### Maximaal toegestane helling

Zie de afbeelding links voor hoe de desbetreffende hoek (A en B) van invloed is op de machine.



V1082556

Maximaal toegestane helling

- A Machine in lengterichting
- B Machine in zijwaartse richting

Machine in lengterichting (hoek A)		Machine in zijwaartse richting (hoek B)	
Continu	Tijdelijk	Continu	Tijdelijk
A = 15°	A = 25°	B = 10°	B = 20°

## Werken in water en op drassige grond

### LET OP

Het water mag niet tot boven de onderkant van afdichtingen voor navens, cardanassen en achteraspendellagers reiken.

Bij kortstondig waden met de machine over een waterloop mag het waterniveau niet hoger komen dan het centrum van de wielnaaf. Wees voorzichtig bij troebel water, aangezien er obstakels onder water of gevaarlijke gaten in de bodem aanwezig kunnen zijn. Als u niet zeker weet of rijden in het gebied zonder risico's is, moet u het niet doen.

- Na werkzaamheden in water moeten de smeerpunten die onder water zijn geweest, worden gesmeerd. Op die manier wordt het water verwijderd.
- Controleer of er geen water in de transmissie of assen is binnengedrongen.

## Werken in gebieden met gevaar voor verschuivingen

Controleer voorafgaand aan de werkzaamheden altijd de ondergrond. Als de grond zacht is, moet het plaatsen van de machine met grote zorg worden uitgevoerd. Het ontdooien van bevroren ondergrond, regen, verkeer, heiwerkzaamheden en explosies vergroten het gevaar van grondverschuivingen. Ook op hellende vlakken is het risico groter.

- Rijd niet te dicht langs de rand van een afgrond of een helling naast de weg. Wees voorzichtig bij werkzaamheden op plaatsen waar de machine kan kantelen.
- Wees voorzichtig bij werkzaamheden op rivierbanken of andere plekken met losse grond. Door het gewicht en de trillingen van de machine zelf bestaat het gevaar dat de machine in de bodem zakt en zo ongelukken veroorzaakt.
- Houd er rekening mee dat de bodemgesteldheid kan zijn gewijzigd na zware regenval. Wees daarom voorzichtig wanneer u het werk hervat. Extra voorzichtigheid is geboden bij werkzaamheden in de buurt van slootkanten, wegbermen e.d., omdat de grond na regenval gemakkelijk kan afkalven.

## Werken bij koud weer

### ! WAARSCHUWING

Gevaar voor beknellingsletsel.

Het hydraulische systeem reageert mogelijk langzaam bij lage temperaturen wat onvoorziene machinebewegingen kan opleveren.

**Bedien het hydraulische systeem voorzichtig totdat het op bedrijfstemperatuur is gekomen.**

Lees de aanbevelingen voor het starten, zie bladzijde 118.

Voordat u de machine in gebruik neemt, moeten de ruiten vrij zijn van ijs en sneeuw. Een goed zicht is altijd een eerste 'vereiste', zie bladzijde 106.

- Pas op voor gladde delen op de machine. Stap alleen op plaatsen met antislip.
- Gebruik een ijskrabber om het ijs van de ruiten te verwijderen. Gebruik zo nodig een krabber met een lange steel of een ladder.



Bedieningstechnieken  
**Werken in gevaarlijke omgevingen** 163

---

 **WAARSCHUWING**

Gevaar voor bevroeringsletsel.

Onbeschermdde huid kan vastvriezen aan koud metaal waarbij mogelijk letsel optreedt.

**Draag persoonlijke beschermingsmiddelen bij het hanteren van koude voorwerpen.**

 **GEVAAR**

Gevaar voor elektrische schokken.

U loopt letsel op, als u met een lichaamsdeel in aanraking komt met een machine die onder stroom staat.

**Koppel de elektrische motorverwarming los alvorens aan de machine te gaan werken.**



## Werktuigen

Volvo Construction Equipment	
SE-631 85 ESKILSTUNA, SWEDEN	
	Model No
	Supplier No
	Serial No
	Made in
	Manuf. year/month
	Adapter Kit No
	Point Kit No
	Segment Kit No
	Bolt on edge Kit No
	Cutting edge Part No
	Weight, Wear parts excl. Kg/lb
	Capacity, Wear parts excl. m <sup>3</sup> /yd <sup>3</sup>
	Capacity, Wear parts incl. m <sup>3</sup> /yd <sup>3</sup>
	Max working pressure MPa/psi

V1184025

Productplaat die op de bak moet zitten voor goedkeuring volgens de CE-markering (geldt binnen de EU) en volgens de EAC-markering (geldt binnen de EACU).

Volvo Construction Equipment	
SE-631 85 ESKILSTUNA, SWEDEN	
	Model/Type No
	Supplier No
	Serial No
	Made In
	Manufacturing Year
	Mass (Kg/Lb)
	Working Oil Flow (l/min / g/min)
	Max. Working Pressure (MPa/Psi)

V1184187

Productplaat die op de hydraulisch aangedreven aanbouwdelen moet zitten voor goedkeuring volgens de CE-markering (geldt binnen de EU) en volgens de EAC-markering (geldt binnen de EACU).

Volvo Construction Equipment	
SE-631 85 ESKILSTUNA, SWEDEN	
	Model No
	Supplier No
	Serial No
	Made in
	Weight Kg/lb
	Capacity m <sup>3</sup> /ft <sup>3</sup>
	Manuf. year/month
	Max working pressure MPa/psi

V1184024

Productplaat die op snelwissel en grijper moet zitten voor goedkeuring volgens de CE-markering (geldt binnen de EU) en volgens de EAC-markering (geldt binnen de EACU).

### WAARSCHUWING

Gevaar voor dodelijke ongelukken.

Gebruik van aanbouwdelen voor het heffen of vervoeren van mensen kan aanleiding geven tot ongelukken met mogelijk ernstig of dodelijk beknellingsletsel tot gevolg.

**Gebruik aanbouwdelen nooit om mensen te heffen of te vervoeren.**

De machine heeft ofwel een penbevestiging voor het aanbouwdeel ofwel een hydraulische snelwissel, die snel omwisselen van aanbouwdelen mogelijk maakt. Voor de capaciteit van de machine is het van doorslaggevend belang dat het juiste aanbouwdeel voor een bepaalde taak wordt gebruikt. De toegestane belasting wordt begrensd op het laagste werkvermogen voor de combinatie machine - aanbouwdeel.

Volg de aanwijzingen in het Instructieboek op.

Volgens de machinerichtlijn van de EU moet er een CE-markering op de productplaat (zie afbeeldingen) van de machine aanwezig zijn, evenals een "Conformiteitsverklaring". Deze markering dekt ook de aanbouwdelen die door Volvo zijn ontworpen en zijn afgestemd op de wielladers van Volvo, aangezien deze een integraal onderdeel van de machine vormen en zijn afgestemd op de machine. Voor de Euraziatische douane-unie (EACU) gelden soortgelijke eisen met betrekking tot de EAC-markering van machines en aanbouwdelen (zie afbeeldingen).

Aanbouwdelen in de categorie 'verwisselbare uitrustingsstukken'<sup>1</sup> (aanbouwdelen die door de machinist kunnen worden verwisseld) die door Volvo zijn geconstrueerd, zijn voorzien van een CE-merk en zijn aangepast voor Volvo wielladers en ze gaan vergezeld van een 'Verklaring van overeenstemming' en instructies.

De eigenaar van de machine is ervoor verantwoordelijk dat de aanbouwdelen binnen de aanbevolen limieten voor de desbetreffende machine blijven en zijn goedgekeurd voor montage op de machine. De eigenaar van de machine is verantwoordelijk voor de veiligheid van de combinatie machine - aanbouwdeel.

Voor gedetailleerde informatie over de keuze van aanbouwdelen kunt u contact opnemen met een Volvo-dealer voor een catalogus met aanbouwdelen.

De machine is voorbereid voor verschillende aanbouwdelen. Om deze hydraulisch aan de machine te kunnen koppelen moet eerst de druk van de hydrauliek worden gehaald (zie bladzijde 170).

**De stabiliteit van de machine varieert mogelijk afhankelijk van het gebruikte aanbouwdeel en de dichtheid van het verzette materiaal.**

1) 'Verwisselbare uitrustingsstukken' (aanbouwdelen die door de machinist kunnen worden verwisseld) houdt in dat het aanbouwdeel de combinatie vereist met een hydraulische snelwissel en dat voor hydraulische aanbouwdelen, zoals een houtgrijper, een 3e hydraulische functie vereist is en soms ook een 4e hydraulische functie.



### **Aanbouwdelen vervoeren op ander voertuig**

Neem de verankerings- en sjorinstructies in acht volgens de norm SS-EN 12195-1 en de lokale transportvoorschriften.

### **Draaiende aanbouwdelen**

#### **Hydraulisch aangedreven, draaiende aanbouwdelen**

##### **OPMERKING!**

Neem de veiligheidsvoorschriften door alvorens hydraulisch aangedreven en draaiende aanbouwdelen te monteren en bedienen.

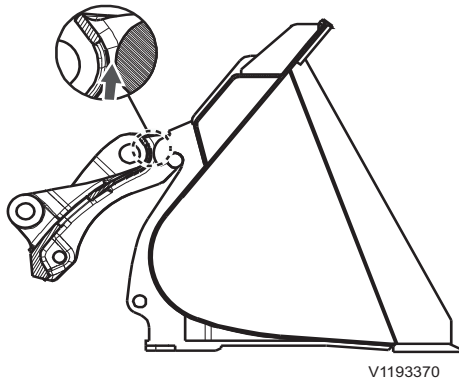
Als u de machine gebruikt met hydraulisch aangedreven, draaiende aanbouwdelen zoals een bezem, struikruimer, zandstrooier gelden de volgende algemene veiligheidsvoorschriften:

- Laat de eerste montage van dergelijke aanbouwdelen over aan personeel met passende training.
- Neem de instructies bij het aanbouwdeel door, zorg dat u ze begrepen hebt en neem ze in acht.
- Schakel het draaiende/bewegende deel van het aanbouwdeel uit (hydrauliekflow uitschakelen) alvorens de cabine te verlaten.
- Bij reparaties of onderhoud aan het aanbouwdeel of als de bewegende delen tijdens de bediening tot stilstand zijn gekomen moet u de hydrauliekslangen van het aanbouwdeel loskoppelen om te voorkomen dat u de hydrauliek per ongeluk kunt inschakelen, met mogelijke ongelukken tot gevolg.

Controleer bij gebruik van een aanbouwdeel van een ander merk dan Volvo of het desbetreffende aanbouwdeel voorzien is van een CE-merk.

Zorg dat uw dealer in de "Verklaring van overeenkomst" voor uw machine schriftelijk verklaart dat het bewuste aanbouwdeel een goedgekeurd aanbouwdeel is.

## Snelwissels



### ! WAARSCHUWING

Beknellingsgevaar.

Een vallend aanbouwdeel kan aanleiding geven tot ernstig letsel of de dood.

**Controleer na iedere aankoppeling altijd of het aanbouwdeel, de snelwissel, de borgpennen, de hydrauliekslangen en de aansluitingen intact zijn en goed vastzitten.**

### LET OP

**Bij het wisselen van aanbouwdeel dienen de borgpengaten in het nieuwe aanbouwdeel schoongemaakt en gesmeerd te worden.**

### OPMERKING!

Zorg dat de indicatorgebieden op de snelkoppeling vrij zijn van eventuele verontreinigingen die de werking en zichtbaarheid van de indicatoren kunnen beperken.

### Aankoppelen

Als voor het hulpstuk extra hydraulische functies (3e en 4e hydraulische functie) vereist zijn, zie bladzijde 169.

- 1 Geef de borgpennen vrij door de schakelaar in te drukken.

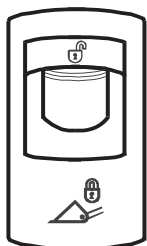
### OPMERKING!

Er verschijnt een waarschuwingmelding "Snelkoppeling open" op het display en er klinkt een akoestisch signaal.

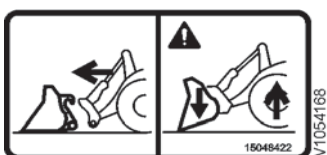
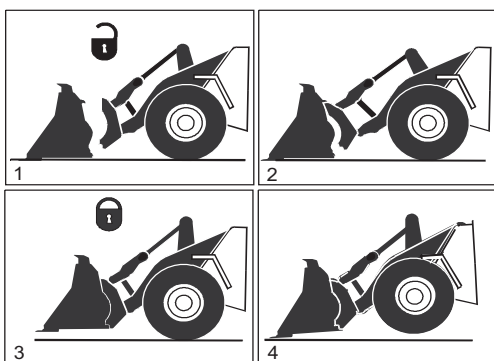
- 2 Kiep de snelkoppeling circa 15° uit en lijn de bovenste montagepunten van de aansluiting uit op de bovenste montagepunten van het hulpstuk. Til het hulpstuk van de grond en kiep het in naar horizontale stand.
- 3 Vergrendel het hulpstuk met de schakelaar.

### OPMERKING!

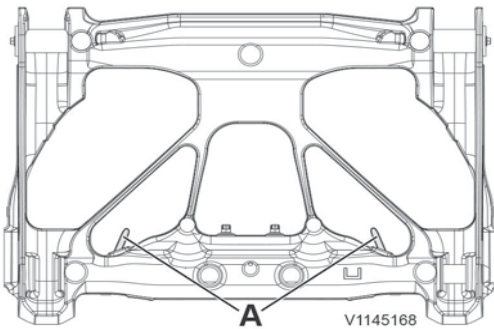
Bij machines met dansonderdrukking (BSS) en een enkelwerkende hefffunctie moet u deze functies eerst deactiveren met de bijbehorende schakelaars om te kunnen controleren of het hulpstuk goed vergrendeld is.



Snelkoppeling

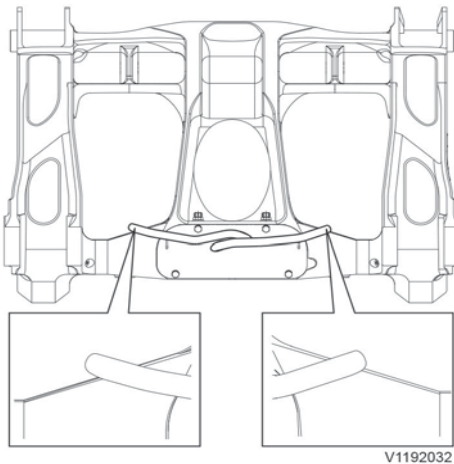


- 4 Controleer of het hulpstuk correct vergrendeld is door de voorkant ervan tegen de grond te drukken. Als het vergrendeld is, zal de voorzijde van de machine omhoogkomen. Bevestig de vergrendeling van het hulpstuk door ESC op het toetsenblok in te drukken.



Oude versie

A. Vergrendeld



Nieuwe versie

Vergrendeld

- Controleer de indicatoren. Hef het hulpstuk voldoende om te zien of de indicatoren in de positie staan zoals afgebeeld.

### ! WAARSCHUWING

Gevaar voor beknelling.

Een onvergrendeld aanbouwdeel kan omlaagkomen en ernstig of dodelijk letsel toebrengen.

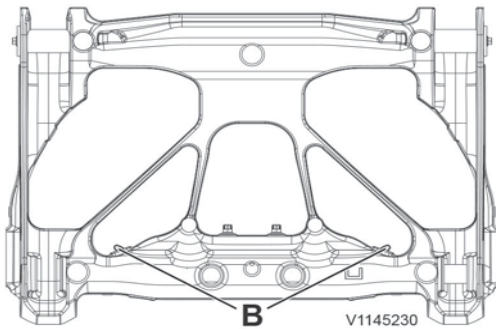
**Controleer altijd of het aanbouwdeel goed vergrendeld is door het met de voorkant tegen de grond te duwen, totdat de machine iets van de grond komt.**

Als u niet zeker weet of het hulpstuk goed vergrendeld is, dan moet u op het oog controleren of de borgpennen van de snelkoppeling in de vergrendelde stand staan.

### OPMERKING!

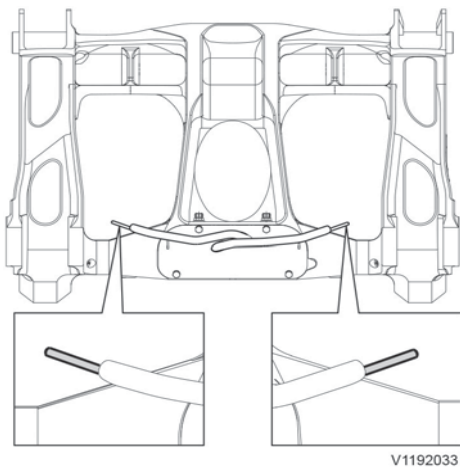
Zorg dat de indicatorgebieden op de snelkoppeling vrij zijn van eventuele verontreinigingen die de werking en zichtbaarheid van de indicatoren kunnen beperken.

Bedieningstechnieken  
168 Snelwissels



Oude versie

B. Ontgrendeld



Nieuwe versie

Ontgrendeld

### Afkoppelen

- 1 Het hulpstuk moet horizontaal op de grond staan.
- 2 Geef de borgpennen vrij door de schakelaar in te drukken.

### OPMERKING!

Er verschijnt een waarschuwingmelding "Snelkoppeling open" op het display en er klinkt een akoestisch signaal.

- 3 Laat het hefframe neer, zodat het loskomt van het hulpstuk.
- 4 Rijd achteruit weg van het hulpstuk.
- 5 Controleer de indicatoren, zie afbeelding.

### VOORZICHTIG

Gevaar voor beknelling.

Bij het indrukken van de schakelaar voor de snelwissel kan het aanbouwdeel loskomen en lichamelijk letsel veroorzaken.

**Druk de schakelaar voor de snelwissel alleen in tijdens het wisselen van aanbouwdeel.**

## Hydraulische functie, 3e en 4e

### **WAARSCHUWING**

Gevaar voor ongelukken.

Gebruik van een aanbouwdeel met te korte hydrauliekslangen kan ongelukken veroorzaken.

**Controleer altijd de werking alvorens de machine in gebruik te nemen. Controleer of de hydrauliekslangen en de aansluitingen op het aanbouwdelen goed liggen en bij alle bewegingen lang genoeg zijn. Gebruik waar nodig verlengslangen.**

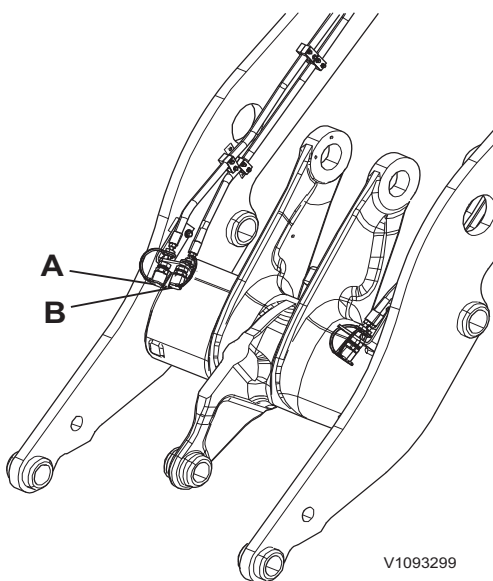
### **LET OP**

**Bij het aansluiten of loskoppelen van hydraulische leidingen, dient u ervoor te zorgen dat de aansluitingen en het gebied eromheen schoon zijn.**

Zorg dat de hydrauliekolie in het aan te koppelen aanbouwdeel schoon is (niet vervuild door vreemde deeltjes, water, e.d.) en dat deze van dezelfde kwaliteit is als die in de machine.

Aanbouwdelen van derden en oudere aanbouwdelen van Volvo zijn mogelijk berekend op lagere drukwaarden dan de machine hanteert, zodat u dergelijke aanbouwdelen niet mag gebruiken.

Op de illustratie links staan de koppelingen voor de 3e en 4e hydraulische functie aan de rechterzijde van het hefframe. De koppelingen aan de linkerzijde van het hefframe zitten tegenovergesteld.



V1093299

Juiste plaatsing aan weerszijden

- A Koppeling, 3e hydraulische functie (buitenste)
- B Koppeling, 4e hydraulische functie (binnenste)

### **Aankoppelen**

- 1 Zie bladzijde 166 en volg de stappen voor het aankoppelen.
- 2 Zet het aanbouwdeel op de grond.
- 3 Haal de druk van de 3e en 4e hydraulische functie, zie onder 170.
- 4 Reinig de hydraulische koppelingen grondig, zowel aan de machine als aan het aanbouwdeel.
- 5 Sluit de hydraulische slangen van het aanbouwdeel op de machine aan.

### **OPMERKING!**

Test altijd de bedieningsfuncties voor het aanbouwdeel voordat u met de werkzaamheden begint!

### **Afkoppelen**

- 1 Zet het aanbouwdeel op de grond.
- 2 Haal de druk van de 3e en 4e hydraulische functie, zie onder 170.
- 3 Koppel de hydraulische slangen van het aanbouwdeel los van de machine.
- 4 Zorg ervoor dat het aanbouwdeel na het afkoppelen niet kan kantelen.
- 5 Zie bladzijde 166 en volg de punten voor het afkoppelen van het aanbouwdeel.



## Drukafvoer

Door restdruk in de slangen is het erg moeilijk om de snelkoppelingen aan of af te koppelen.

Om het aan- en afkoppelen van bijvoorbeeld een slang te vergemakkelijken moet u zorgen dat het hydraulische systeem drukloos is. U doet dat als volgt:

- 1 Zet de motor af.
- 2 Draai de contactsleutel naar stand 1.
- 3 Haal de bedieningshendels voor de desbetreffende functies heen en weer en houd de hendels drie seconden in de eindstanden vast.
- 4 Koppel de snelkoppelingen af of aan. Dit moet direct na het druk afdrukken gebeuren, anders zal de druk, afhankelijk van de temperatuur, weer toenemen of afnemen.

**Laat het aanbouwdeel altijd op de grond rusten, wanneer u het hydraulische systeem drukloos maakt.**

### Druk van ontkoppelde aanbouwdeel halen

U kunt een hoge druk van een hydraulisch aanbouwdeel halen door de slang los te maken van de hydraulische leiding en vervolgens weer aan te halen. Let ondertussen op het aanbouwdeel.

Vang een teveel aan hydrauliekolie op.





## Schoppen

Wanneer u de machine met een bak combineert, adviseren wij u een werklust van maximaal 50 % van de statische klieplast wanneer de knikbesturingshoek maximaal is. Afhankelijk van de toepassing en/of afmetingen van de machine, adviseert de fabrikant van de bak vaak een belasting van minder dan 50 %.

**Voor informatie over gewicht, volume, belasting, randbeschermingen, etc., bestel de aanboudelencatalogus bij uw dealer.**

Baktanden vervangen, zie bladzijde 242.

### WAARSCHUWING

Gevaar voor dodelijke ongelukken.

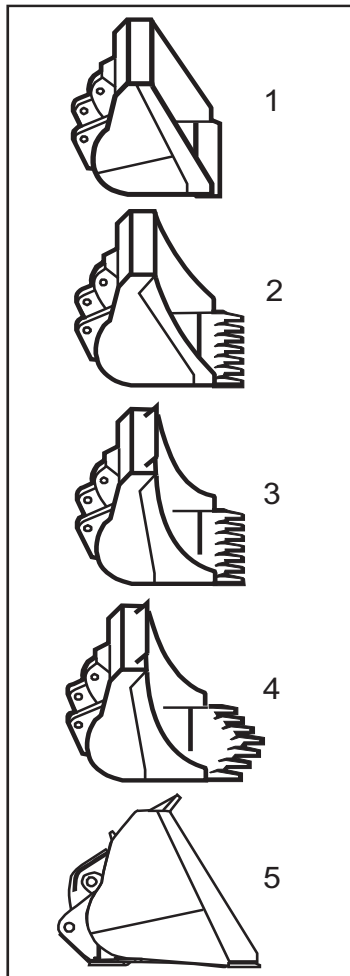
Gebruik van aanboudelen voor het heffen of vervoeren van mensen kan aanleiding geven tot ongelukken met mogelijk ernstig of dodelijk beknellingsletsel tot gevolg.

**Gebruik aanboudelen nooit om mensen te heffen of te vervoeren.**

### OPMERKING!

Het is niet toegestaan de grond vóór de machine op grote snelheid op te breken wanneer u de bak meer dan 15° gekiept hebt. Laat de bak bij voorkeur niet tot in de maximale stand vooroverkiepen.

172 Bedieningstechnieken  
Schoppen



V1102874

De vijf meest voorkomende baktypen zijn:

- 1 Rechte bak zonder tanden  
(Los materiaal, zand, aarde, kunstmest)
- 2 Rechte bak met tanden  
(hard materiaal, grind, modder, graafwerk)
- 3 Rechte gesteentebak met tanden  
(Harde materialen, stenen, grind met hoge slijpende slijtage)
- 4 Spade-nose-bak met tanden\*\*\*\*\*  
(Hard en steenachtig materiaal, hard grind en puin)
- 5 Bak voor laden van steenkool, afval, enz.  
(los zand, kiezel en gebroken materialen)

### Bakkeuze

- Welke bak de juiste is, hangt af van de eigenschappen van het te verladen materiaal (compact/los), de dichtheid ervan (zwaar/licht) en de kieplast van de machine.
- Wanneer u een te grote bak kiest in verhouding tot het soortelijk gewicht van het te verladen materiaal en de kieplast van de machine, zal de machine zwak en instabiel aandoen. Bovendien neemt de productiviteit niet noodzakelijkerwijs toe bij het gebruik van een grotere bak.

Voor de bakkenkeuze, vraag uw dealer om de aanbouwdelencatalogus.

### LET OP

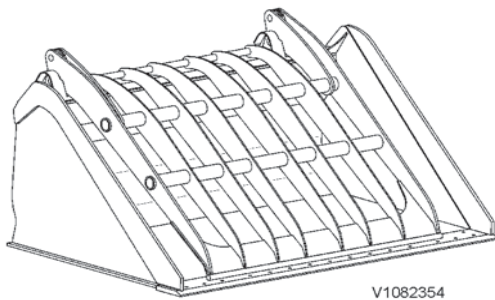
Controleer het aanhaalmoment van de bouten na de eerste vier draaiuren aan de hand van de onderstaande tabel.

Aanhaalmoment voor mesbeschermers en segmenten met boutverbindingen (boutklasse 10.9)	
Maat	Aanhaalmoment
M16	275 ± 45 Nm
M20	540 ± 90 Nm
M24	900 ± 140 Nm
1 1/4"	2160 ± 345 Nm

### Werken met standaardschop

Let op het volgende om efficiënt en veilig te kunnen werken:

- Kies de juiste bak.
- Houd de locatie zo vlak mogelijk en zorg dat de ondergrond stevig genoeg is.
- Voorkom dat de wielen doorslippen door het motortoerental aan te passen en de voorwieldruk hoog te houden. U doet dat door de bak iets te heffen, nadat deze een stukje in het materiaal is gedrongen.
- Rijd altijd recht op het te verzetten materiaal aan voor optimale indringkracht. Dit verlaagt bovendien de mate van bandenslijtage.



V1082354

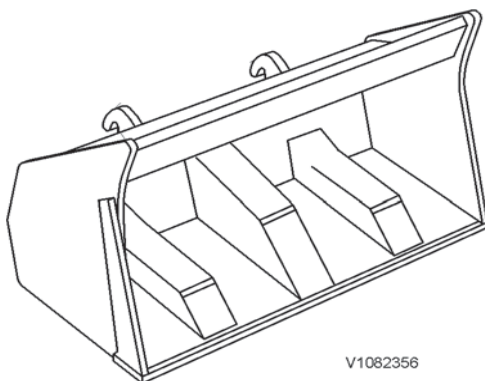
### Bak met klemarm (extra)

Deze bak leent zich het best voor het laden van materiaal dat veel ruimte inneemt zoals afval, boomtakken e.d. De klemarm (duim) dient om dergelijk materiaal in de bak te houden of om materiaal op te pakken in krappe ruimten.

#### OPMERKING!

Zie bladzijde 169 voor het aan- en afkoppelen van hydrauliekslangen voor de 3e hydraulische functie. Test altijd de bediening van het aanbouwdeel alvorens te gaan werken!

- U bedient de klemarm met de bedieningshendel (3), zie bladzijde 77.
- Controleer de hydrauliekleidingen regelmatig op lekkage en zichtbare schade.
- Smeer de lagers van de klemarm en de cilinder om de 250 draai-uren en om de 50 draai-uren in agressieve/corrosieve omgevingen. Zie bladzijde 248 voor de vetkwaliteit.
- Haal altijd de druk van het hydraulische systeem alvorens met onderhoud of reparatie te beginnen of een aanbouwdeel af te koppelen.
- Laat werkzaamheden aan het hydraulische systeem over aan bevoegd personeel.



V1082356

### Hoogkiepbak (extra)

De hoogkiepbak is een combinatie van houder en bak. Tijdens het kiepen doet de houder dienst als verlengstuk van de hefarm en dat levert een veel grotere kiephoogte op. Tijdens het laden en rijden staat de bak ingekiept tussen de houder en bevindt de bak zich in bijna dezelfde stand als een standaardbak. Om die reden zijn er bijna geen nadelen op het gebied van opbrekkracht, hefkracht en kiepbelasting.

#### OPMERKING!

Zie bladzijde 169 voor het aan- en afkoppelen van hydrauliekslangen voor de 3e hydraulische functie. Test altijd de bediening van het aanbouwdeel alvorens te gaan werken!

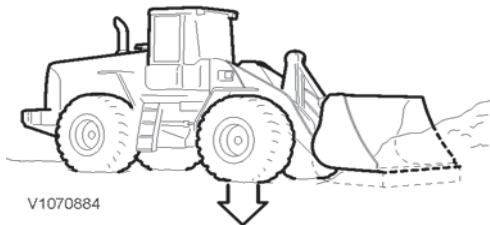
- U activeert de 'kiepfunctie' van de bakcilinder met de bedieningshendel (3), zie bladzijde 77.
- Voor het laden, rijden en heffen moet de bak volledig ingekiept worden.
- Stort de bak pas leeg, wanneer de gewenste hefhoogte is bereikt.

#### OPMERKING!

Kiep de hoogkiepbak liever niet met de standaardkiepfunctie of houd in dat geval een lage kiepsnelheid aan, zodat de bak ingekiept tegen de houder blijft zitten.

- Om schade aan bak en cilinders te vermijden dient u de hoogkiepbak niet met maximale kracht tot tegen de eindaanslag uit- of in te kiepen.
- Ontdoe de houderarmen regelmatig van vuil.
- Controleer de hydrauliekleidingen regelmatig op lekkage en zichtbare schade. Vervang ze zo nodig.
- Controleer de rubbers (buffers) van de inkiepaanslagen regelmatig. Vervang ze zo nodig.
- Smeer de baksteun en de cilinderlagers om de 250 draai-uren en om de 50 draai-uren in agressieve/corrosieve omgevingen. Zie bladzijde 248 voor de vetkwaliteit.
- Haal altijd de druk van het hydraulische systeem alvorens met onderhoud of reparatie te beginnen.

## 174 Bedieningstechnieken Schoppen



- Laat werkzaamheden aan het hydraulische systeem over aan bevoegd personeel.

### Grind- en materiaalhopen storten (korte laadcycli)

- 1 Pas de bak dusdanig dat deze horizontaal staat en laat deze net voor de berg met grind op de grond neer.
- 2 Rijd in de 2e versnelling in combinatie met de kickdown de berg in. Wanneer de machine bijna stilstaat omdat de maximale trekkracht van de machine is bereikt, moet u de bak heffen en deze met korte rukjes aan de hendel inkiepen.

Voorkom zoveel mogelijk dat u de bak bij het vullen uitkiept. Overdreven grote hendelbewegingen geven aanleiding tot wielslip. Rijd nooit op hoge snelheid de berg materiaal in.

Geschikte bak:	Recht met of zonder tanden
Geschikte versnelling:	Schakelhendel in stand 4
APS-instellingen <sup>(a)</sup>	Automatisch
Lastdemping:	Versnellingsafhankelijke stand
Lock-up	Geactiveerd

a)Voor selectie van APS-instellingen, zie bladzijde 59.

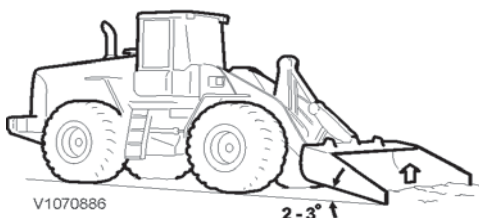
Zie ook bladzijde 125 voor bedieningstips.

### WAARSCHUWING

Gevaar voor beknelling.

Een vallende last kan ernstig letsel veroorzaken.

**Let erop dat u onderdelen altijd borgt en ondersteunt aan de hand van uitrusting met voldoende capaciteit.**



### Opbreken

- Kiep bij het opbreken en afgraven van de deklaag de bak eerst 2-3° uit.
- Rijd in de 1e versnelling en geef weinig gas. Hef de bak geleidelijk iets op en geef ondertussen gas bij.
- Schakel het differentieelslot in, als de ondergrond slecht is en de wielen slippen.

#### Tips:

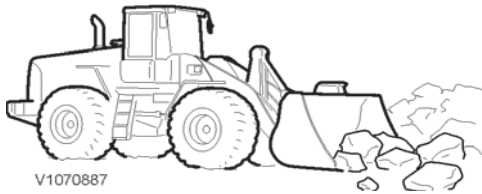
Als er een verhoogde weerstand waarneembaar is, kan de kickdownknop tijdelijk worden ingedrukt om de Lock-up in de eerste versnelling te deactiveren en te voorkomen dat de machine vast komt te zitten.

#### OPMERKING!

Schakel het differentieelslot nooit in, wanneer een van de wielen al slipt. Laat in dat geval het gaspedaal los, totdat het wiel tot stilstand komt.

Geschikte bak:	Recht met of zonder tanden (of egalisatiebak)
Geschikte versnelling:	Schakelhendel in stand 1 of 2
APS-instellingen <sup>(a)</sup>	Automatisch
Lastdemping:	Versnellingsafhankelijke stand
Lock-up	Geactiveerd

a)Voor selectie van APS-instellingen, zie bladzijde 59.



### Gesteente opladen (korte laadcycli)

- Het juiste motortoerental is van groot belang – bij een te hoog motortoerental slippen de wielen door.
- Rijd altijd in een rechte lijn de berg met gesteente in om ongelijkmatige belasting van en schade aan de hefarmen tegen te gaan.
- Het mes van de bak moet zijn weg onder en tussen de stenen door vinden. Dit houdt in dat u de bak voorzichtig in het materiaal moet rijden.
- Als een steen vastgeklemd zit, moet u deze vanuit een andere hoek proberen los te wrikken. Probeer de steen niet met een hoek van de bak los te wrikken.
- Rijd niet tegen de berg materiaal op, omdat uw banden beschadigd kunnen raken door de scherpe breuksteen. Verwijder bovendien stenen die uit de bak gevallen zijn.

Geschikte bak:	Bak met afgeknot V-vormig mes
Geschikte versnelling:	Schakelhendel in stand 4
APS-instellingen <sup>(a)</sup>	Automatisch
Lastdemping:	Versnellingsafhankelijke stand
Lock-up	Geactiveerd

a) Voor selectie van APS-instellingen, zie bladzijde 59.

### Last transporteren ('load-and-carry')

- Zorg dat u de bak volledig inkiept en op een hoogte van 30 - 40 cm (12-16 in) boven de grond houdt.
- Zorg dat u de transportroute egaal en vrij van stenen en andere obstakels houdt. Met een overvolle bak verliest u al snel materiaal.
- Maak op de terugweg de route zo nodig weer egaal.
- Stem uw snelheid af op de geldende voorschriften en de heersende omstandigheden.

Maximumsnelheid in normale omstandigheden:	Ca. 15 - 20 km/h (9.3-12.4 mph)
Geschikte versnelling:	Schakelhendel in stand 4
APS-instellingen <sup>(a)</sup>	Automatisch
Lastdemping:	Versnellingsafhankelijke stand
Lock-up	Geactiveerd

a) Voor selectie van APS-instellingen, zie bladzijde 59.

Voorbeeld: 'load-and-carry'-werk op lange, opgaande hellingen. Zet de schakelaar voor het 'afremmen op de motor/terugschakelen' in de ingeschakelde stand (zie bladzijde 125) om te voorkomen dat er telkens op- en teruggeschakeld wordt.

### OPMERKING!

Let erop dat de stabiliteit van de machine verandert afhankelijk van de knikhoek en de belading.



## Leegkiepen

### WAARSCHUWING

Gevaar voor ernstige ongelukken.

Het zicht van de machinist wordt mogelijk belemmerd door machineonderdelen, aanbouwdelen of last. Bedienen of rijden bij een belemmerd zicht kan ernstige ongelukken veroorzaken.

**Gebruik een seingever als het zicht van de machinist belemmerd wordt.**

- Als de ondergrond op het laadterrein schuin afloopt, is het wellicht beter om de bak tegen de helling omhoog leeg te kiepen. Dit komt de stabiliteit van de machine ten goede.
- Houd de bak bij het leegkiepen zo dicht mogelijk boven de laadvloer of -bak. Zo kunt u de bak zo voorzichtig mogelijk leegkiepen en de last beter positioneren.
- Bij het opladen van gesteente moet u de eerste bak met minder grof materiaal vullen om de kracht waarmee u de volgende bakken met grover gesteente leegkiept zoveel mogelijk te dempen.

### Transportvoertuig positioneren

- De positie van de vrachtwagen (het transportvoertuig) is van groot belang voor efficiënt laadwerk.
- Geef duidelijk aan waar het transportvoertuig moet gaan staan. U doet dat bij voorkeur door met de bak de juiste positie 'aan te wijzen'. U moet er tevens op toezien dat de opstelplaats veilig is.

### Egaliseren

- Bij egalisering moet de bak vlak op de grond liggen. Houd zo mogelijk wat materiaal in en vóór de bak om eventuele gaten in de ondergrond voor de machine op te vullen.
- Bij het afwerken kunt u de bak het beste iets uitkiepen en deze, terwijl u achteruitrijdt, lichtjes tegen de ondergrond drukken.
- Bij gebruik van een schuifblad, een sneeuwplough of een rolbezem e.d., kunt u het beste de enkelwerkende hefffunctie (extra) inschakelen. Het aanbouwdeel kan dan iedere oneffenheid in het terrein volgen door tijdelijk 'op te veren'. Ook de bestuurbaarheid en de aandrijving van de machine blijven zo gehandhaafd. Het aanbouwdeel keert altijd in de vooraf ingestelde stand terug, zie bladzijde 65.
- Bij bediening met Lock-up in de 1e versnelling, kan de Lock-up tijdelijk worden uitgeschakeld via de kickdownknop. Lock-up wordt uitgeschakeld wanneer de kickdown-knop wordt ingedrukt en 8 seconden later weer wordt losgelaten.

Geschikte bak:

Recht zonder tanden (of egalisatiebak)

Geschikte versnelling:

Schakelhendel in stand 1 of 2

Volautomatisch terugschakelen:

Gedeactiveerd

Lastdemping:

Niet geactiveerd

Lock-up

Stand 1 of 2



## Vorkheftrucks

### LET OP

Gebruik uitsluitend een palletvork die Volvo goedgekeurd heeft voor gebruik op de machine.

Wanneer u de machine met een palletvork combineert, geldt bij maximale knikhoek een toelaatbare werklast van maximaal 60 % van de kantelbelasting en 80 % op een harde en vlakke ondergrond. Afhankelijk van de toepassing en/of afmetingen van de machine, adviseert de fabrikant van het aanbouwdeel vaak een geringere belasting. Bestel voor informatie over gewicht, volume, belasting en dergelijke de aanbouwdelencatalogus bij uw dealer.

Gebruik een palletvork alleen waarvoor deze bedoeld is: Gebruik de palletvork daarom niet als breekijzer om loszittende boomstronken, grote rotsblokken en dergelijke los te werken. Niet overmatig of ongelijkmatig belasten. Niet gebruiken als hefuitrusting in combinatie met kettingen of banden om voorwerpen te heffen.

### LET OP

Om schade aan de palletlepels te voorkomen wordt geadviseerd de enkelwerkende heffunctie te activeren. Zo voorkomt u dat de palletlepels bij het achteruitrijden beschadigd raken en dat de punten van de lepels in contact komen met de grond. Dit is met name belangrijk bij een oneffen ondergrond.

De palletvork en de vorkhouders moeten zijn berekend op de lasten die het hefvermogen van de machine toelaten.

Houd de palletvork en vorkhouders schoon en roestvrij en smeer ze goed voor optimale werking.

Een palletvork en vorkhouders zijn niet te combineren met een werkbak of werkplatform voor het heffen van personen.

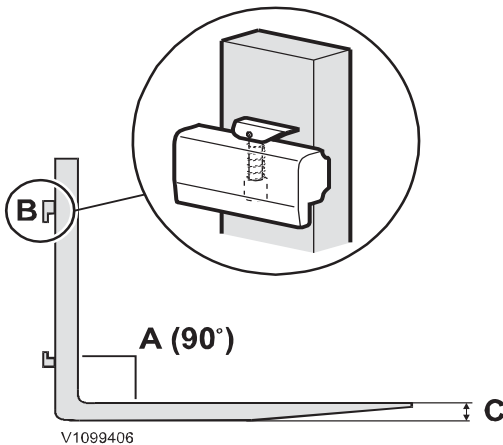
De vorkenborden voldoen aan de eisen zoals beschreven in NEN-ISO 2330 en zijn samen met de machine geclassificeerd volgens de geldende normen.

### LET OP

Zorg dat de aanslagen die voorkomen dat de lepelarmen van het lepelbord glijden zijn aangebracht. Dit is met name belangrijk wanneer de lepelarmen handmatig in de dwarsrichting worden versteld. Zorg dat de lepelarmen op het lepelbord vastzitten, zodat de lepelarmen niet opzij kunnen schuiven.

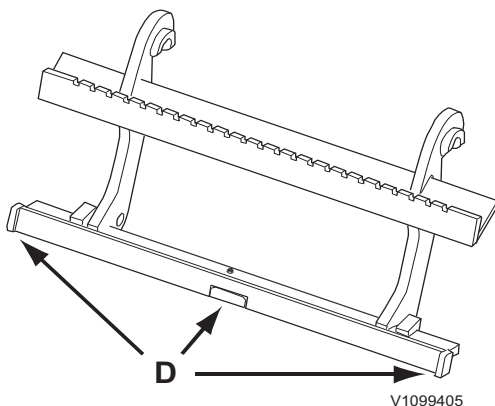
### OPMERKING!

U moet de steunen neerlaten alvorens de palletvork van de machine te demonteren. (Geldt alleen voor een palletvork met hydraulisch verstelbare vorken)



Vorktanden controleren

- A Hoekstuk
- B Bevestigingsnokken
- C Dikte

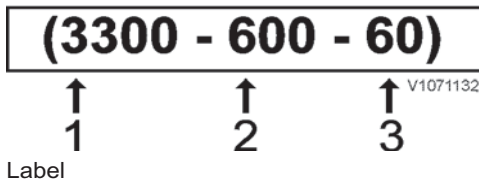


Vorkenbord

- D Aanslag



## Bedieningstechnieken 178 Vorkheftrucks



1 Maximumbelasting per vorktand (kg) \*

2 Zwaartepuntsafstand in mm bij maximale belasting

3 Dikte vorktand bij aflevering

\*) Niet te verwarren met het maximaal toelaatbare draagvermogen van het desbetreffende wielladermodel.

- Controleer de palletvork regelmatig op slijtage. Controleer in het bijzonder de hiel van de vorktanden zorgvuldig.
- Controleer of de aanslagen (D) voor de vorken in de juiste positie zitten.
- Controleer of de vorken vastzitten op het vorkenbord.
- De vorktand mag niet meer worden gebruikt als:
  - de vorktand tot op 90 % van de oorspronkelijke dikte is afgesleten
  - de hoek tussen de vorktand en het opstaande gedeelte groter is dan 93°;
  - de bevestigingsogen zijn versleten of gebarsten.
- Scheuren en slijtage mag u niet met laswerkzaamheden herstellen.

### Vorktanden overdwars verstellen

- 1 Plaats de vorktanden net boven de grond en kantel ze maximaal 15° voorover.
- 2 Hef de vorktandvergrendeling op en zet de vorktanden overdwars in de gewenste stand.
- 3 Vergrendel de vorktanden zodat de vorktanden niet zijwaarts kunnen bewegen.

### OPMERKING!

Plaats de vorktanden niet in het midden van het vorkenbord. Het risico bestaat dat de vorktanden van het vorkenbord loskomen.

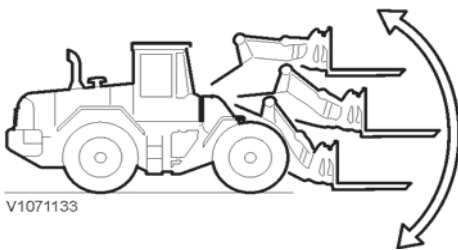
### Vorktandverlengingen

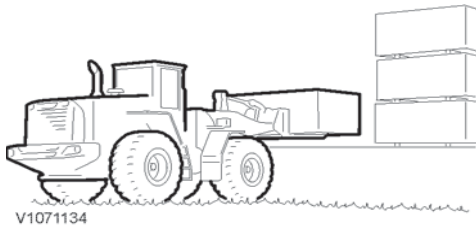
U gebruikt vorktandverlengingen bij de handling van lichtgoed met een geringe dichtheid. De maximale belasting staat op de verlengingen aangegeven.

## Werken met palletlepels

Voor het gebruik van een palletvork zijn de volgende punten van belang:

- De machinist moet een relevante opleiding hebben genoten.
- De machinist moet erop toezien dat de toelaatbare lastwaarden niet overschreden worden.
- Bij het heffen beschrijft de palletvork een halve cirkel. Breng de palletvork daarom al op enige afstand van de losplaats omhoog.
- U mag de palletvork alleen heffen tijdens het stacken en lossen van pallets.
- Houd de lepels zo laag mogelijk en iets achterover tijdens transportetappes.
- Tijdens het stacken van materiaal moet u de lepels horizontaal houden.
- Laat de route afhangen van de vraag waar de ondergrond het egaalst is en egaliseer de ondergrond zo nodig.
- Stem de rijsnelheid af op de ondergrond.
- Voor een grotere stabiliteit bij het werken met een palletvork is het belangrijk de aanbevolen bandenspanning aan te houden.
- Bij vervoer van een brede last kunt u de lepels van het vorkenbord het beste verder uit elkaar zetten om de stabiliteit van de last te verhogen. Zorg er tevens voor dat het lastzwaartepunt in dwarsrichting gecentreerd wordt.
- Bij vervoer van een zware last kunt u hellingen beter achteruit afrijden.





#### OPMERKING!

Gebruik voor werkzaamheden die een grote opbrekkraft aan de bak vergen, zoals het ontwortelen van boomstronken of het verzetten van blokken marmer, aanbouwdelen die door Volvo zijn goedgekeurd.

<b>Geschikte versnelling:</b>	<b>Schakelhendel in stand 4</b>
<b>APS-instellingen <sup>(a)</sup>:</b>	<b>Automatisch</b>
<b>Lastdemping:</b>	<b>Snelheidsafhankelijke stand of niet geactiveerd</b>
<b>Enkelwerkende hefffunctie</b>	<b>Geactiveerd</b>
<b>Lock-up</b>	<b>Geactiveerd</b>

a) Voor selectie van APS-instellingen, zie bladzijde 59.

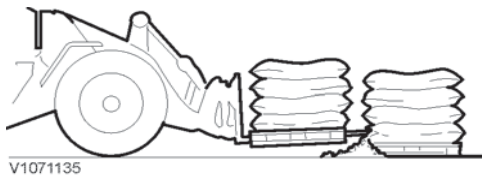
\*) Als de machine 'schokkerig' aandoet, kunt u de lock-up deactiveren.

#### Last oppakken

- Kies een palletvork die niet met de lepels voor de last uitsteekt. Bij gebruik van te lange lepels kunt u eventuele pallets of materiaal achter de op te pakken pallet beschadigen, omdat de indringingskracht van de lepels zeer groot is.
- Zorg dat de last altijd zo dicht mogelijk bij het opstaande gedeelte van de lepel zit.
- Zorg dat u de palletvork zo weinig mogelijk kiept bij het heffen.
- Afwijkingen ten opzichte van de volledig parallelle stand zijn mogelijk (zie Specificaties). Dergelijke afwijkingen zijn van invloed op het gebruik van de vork.

#### Met last rijden

- Houd de last laag, dat wil zeggen op 30 - 40 cm (12-16 in) boven de grond voor optimale stabiliteit en het beste zicht.
- Rijd achteruit naar de losplaats, wanneer de last u het zicht belemmert.
- Stem uw snelheid af op de geldende voorschriften en de heersende omstandigheden.
- Gebruik een extra steun bij het transport van hoge last.



#### Goedkeuring en wettelijke bepalingen

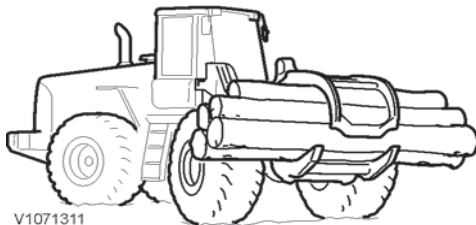
Het maximaal toelaatbare draagvermogen volgens de CEN-norm NEN-EN 474-3 wordt aangegeven als een percentage van de kieplast.

De percentages, die niet overschreden mogen worden, zijn als volgt:

<b>Oneffen ondergrond:</b>	<b>60% van de kieplast</b>
<b>Stevige en egale ondergrond:</b>	<b>80% van de kieplast</b>

Ook bij activering van de overige hydraulische kringen moet u de last hydraulisch in bedwang kunnen houden en in alle mogelijke standen kunnen bewegen. De toelaatbare maximumlast wordt bepaald door ofwel de stabiliteit ofwel het hydraulische vermogen van de machine, en wel de laagste waarde van de twee.

In landen buiten de EU en de EER kunnen andere voorschriften van toepassing zijn. Controleer daarom altijd welke lokale voorschriften er gelden.



V1071311

## Houtgrijper

Bij gebruik van een houtgrijper bedraagt de toelaatbare maximale werklast 80% van de kantelbelasting bij een volledig geknikte machine.

### OPMERKING!

Gebruik uitsluitend een houtgrijper die Volvo goedgekeurd heeft, zie bladzijde 294 voor meer informatie.

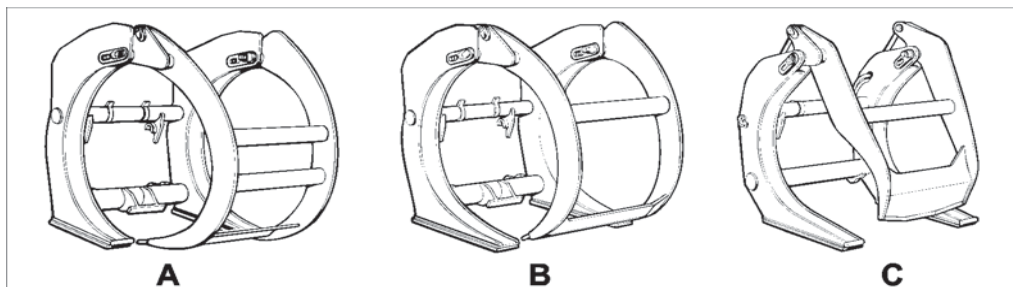
### OPMERKING!

Zie bladzijde 169 voor het aan- en afkoppelen van hydrauliekslangen voor de 3e hydraulische functie. Test altijd de bediening van het aanbouwdeel alvorens te gaan werken!

- U bedient de klemarm met de bedieningshendel (3) en de bedieningshendel (4) voor de tegenhouder (extra), zie bladzijde 77.
- Controleer de hydrauliekleidingen regelmatig op lekkage en zichtbare schade.
- Smeer de lagers van de klemarm en de cilinder om de 250 draai-uren. Zie bladzijde 248 voor de vetkwaliteit.
- Haal altijd de druk van het hydraulische systeem alvorens met onderhoud of reparatie te beginnen of een aanbouwdeel af te koppelen.
- Laat werkzaamheden aan het hydraulische systeem over aan bevoegd personeel.

Er zijn drie soorten houtgrijpers:

- A De **losgrijper** heeft korte benen, zodat de grijper bij het lossen van een transportvoertuig gemakkelijker te vullen is;
- B De **sorteergrijper** heeft naar verhouding lange benen, zodat u de grijper gemakkelijker kunt vullen wanneer u materiaal van een hoop of uit een sorteerbak haalt;
- C De **universele grijper** heeft een kleiner grijpoppervlak dan de sorteergrijper en is te gebruiken voor het sorteren of grijpen van heelhout per stuk of meerdere tegelijk.

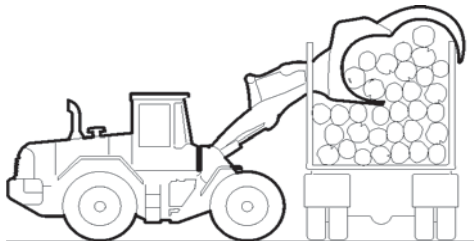


V1071312

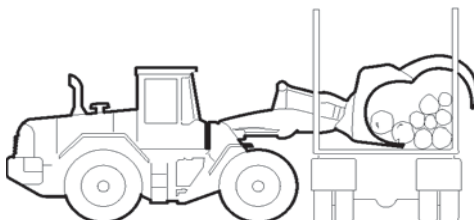
Binnen de EU is de CEN-norm NEN-EN 474-3 van kracht. De norm heeft betrekking op het nominale draagvermogen uitgedrukt als percentage (85%) van de kantelbelasting. Naar aanleiding van deze norm heeft Volvo de interne norm voor de specificatie van de capaciteit van houtgrijpers aangepast.

Het aanbevolen maximale draagvermogen geldt voor combinaties van houtgrijpers en wielladers die voorzien zijn van goedgekeurde contragewichten voor houtoverslag.

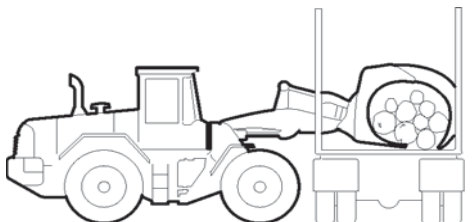
Bij gebruik van extra accessoires op het aanbouwdeel moet u het nominale draagvermogen verminderen met het gewicht van de accessoires.



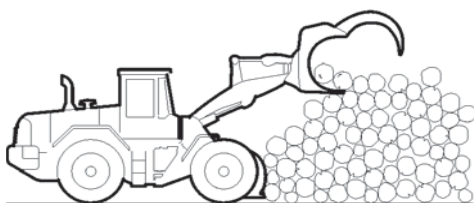
V1071313



V1071314



V1071315



V1071316

In landen buiten de EU en de EER kunnen andere veiligheidsvoorschriften van toepassing zijn. Neem daarom altijd de geldende voorschriften in acht.

## Werken met houtklemmen

### Voertuig lossen

Ga voorzichtig te werk bij het vullen van de houtgrijper om te voorkomen dat de rongen en hun bevestigingen aan het voertuig beschadigd raken.

- 1 Rijd op het te lossen voertuig aan met een geheven en volledig geopende houtgrijper.
- 2 Kiep de houtgrijper uit en leg deze over de last heen.

Sluit de klemarm en kiep de houtgrijper iets omhoog. Herhaal deze procedure van sluiten en omhoogkiepen totdat de houtgrijper volledig gevuld is.

### OPMERKING!

Wees erg voorzichtig bij het lossen van voertuigen, vooral wanneer er nog maar weinig stammen op het voertuig liggen. De klemarm kan dan namelijk onder de rand van de laadvloer grijpen en schade veroorzaken.

### Voertuig laden met houtgrijper

- 1 Zorg dat de alle stammen recht in de grijper liggen om een 'kraaiennest' te voorkomen.
- 2 Rijd op het te laden voertuig aan en hef de houtgrijper zo ver dat u de stammen over de rongen kunt tillen.
- 3 Laat de houtgrijper zo ver neer dat deze plat op de steunbalken of de laadvloer ligt en duw de stammen tegen de achterste rongen aan.
- 4 Open de klemarm volledig en rijd voorzichtig achteruit.

### Opstapelen

Bij machines met lastdemping wordt geadviseerd de snelheidsafhankelijke stand te activeren. Dit levert meer precisie op en beperkt het risico van een 'kraaiennest'.

- 1 Houd de grijper zo dicht mogelijk bij de houtstapel om te voorkomen dat de stapel in beweging komt.
  - 2 Kiep de grijper iets uit.
  - 3 Open de klemarm voorzichtig een stukje, zodat de stammen uit de houtgrijper beginnen te rollen.
  - 4 Open de klemarm daarna helemaal en rijd voorzichtig achteruit, terwijl u de houtgrijper neerlaat om weggrollende stammen tegen te houden.
- U kunt de tegenhouder van de houtgrijper als uitwerper gebruiken en daarom hoeft u de houtgrijper niet uit te kiepen. Zo benut u de hefhoogte van de machine beter en zijn hogere stapels mogelijk. De tegenhouder is ook te gebruiken bij het hanteren van afzonderlijke stammen.

**Basisregel:** Zorg dat de stammen niet uit de houtgrijper vallen.

**Geschikte versnelling:**

**APS-instellingen<sup>(a)</sup>**

**Lastdemping:**

**Lock-up**

**Schakelhendel in stand 4**

**Automatisch**

**Snelheidsafhankelijke stand**

**Geactiveerd**

a) Voor selectie van APS-instellingen, zie bladzijde 59.

### Afstapelen

#### Lage stapel:

- 1 Houd de grijpertanden vlak bij de grond en open de houtgrijper helemaal.
- 2 Rijd de houtgrijper de stapel in en sluit de klemarm zo ver mogelijk.
- 3 Rijd voorzichtig achteruit en sluit de houtgrijper volledig.

#### Hoge stapel:

- 1 Begin zo hoog mogelijk en kiep de grijpertanden iets uit met een volledig geopende houtgrijper.
- 2 Sluit de grijper wanneer deze ruim in de stapel is gedrongen.
- 3 Bedien de houtgrijper resoluut om te voorkomen dat er stammen tussen de grijpertanden doorglippen.

**Als er stammen tussen de grijpertanden doorglippen, moet u de last voorzichtig neerzetten, achteruitrijden en opnieuw beginnen. Let erop dat u de stammen niet beschadigt.**

Met een houtschuiver kunt u hogere stapels maken en houdt u de weg voor de wielen van de machine vrij.

#### Heelhout hanteren

- Let in het bijzonder op het zwaartepunt van het hout om voldoende dwarsstabiliteit te verkrijgen.
- Wijs een seingever aan bij een beperkt zicht, zie bladzijde 184.



### WAARSCHUWING

Gevaar voor beknelling.

Slingerende voorwerpen kunnen ernstig letsel veroorzaken.

**Controleer alvorens voorwerpen te heffen of verzetten of er zich geen personen in het werkgebied bevinden.**

## Hefarm, alternatieve manier van neerlaten

### WAARSCHUWING

Beknellingsgevaar.

- Begeef u nooit onder een geheven hefframe.
- Laat het hefframe altijd neer alvorens de cabine te verlaten.
- Bedien de machine nooit bij vermoedens dat hydrauliek of hefframe beschadigd zijn. Neem contact op met een erkende onderhoudsmonteur.

### Neerlaten in noodgevallen

Als de motor van de machine is afgeslagen met de arm in de opgeheven stand, kan de arm worden verlaagd met de nog aanwezige druk in het hydraulische systeem.

#### OPMERKING!

Laat het hefframe onmiddellijk neer; maximaal 5 minuten na uitschakeling van de motor. Als er meer dan 5 minuten zijn verstreken, moet de motor opnieuw worden gestart. Neem als dit niet lukt contact op met een erkende onderhoudsmonteur of zet het gebied af en laat iemand dit bewaken.

- 1 Het contact moet in de bedrijfsstand (1) staan voordat de arm wordt verlaagd.
- 2 Nadat de arm is verlaagd, moet de druk worden gehaald van alle hydraulische slangen met behulp van de bedieningshefbomen, zie pagina 169



## Signalleringschema

Gebruik wanneer het zicht van de bestuurder beperkt is, bijv. vanwege een grote lading, een signaalman.

Hoe sneller het tillen, laten zakken of de benodigde beweging moet zijn, des te heftiger moeten de bewegingen van de signaalman zijn. Wanneer twee of meer bestuurders gebruik maken van dezelfde signaalman, bepaal dan van te voren hoe het heffen in zijn werk zal gaan en op welke manier signalen naar de afzonderlijke operators gegeven gaan worden.



### START

Armen horizontaal met handpalmen naar voren



### STOP

De rechterarm wijst omhoog met de handpalm naar voren



### EINDE

Handen samen op borsthoogte



### OMHOOG

De rechterarm wijst omhoog met de handpalm naar voren en de hand maakt langzaam een cirkelbeweging



### OMLAAG

De rechterarm wijst omlaag met de handpalm naar voren en de hand maakt langzaam een cirkelbeweging



### VERTICALE AFSTAND

Handen geven relatieve afstand aan



### NAAR VOREN

Beide armen gebogen met de handpalmen naar boven waarbij de onderarmen langzaam en herhaald naar het lichaam toe bewogen worden



### NAAR ACHTEREN

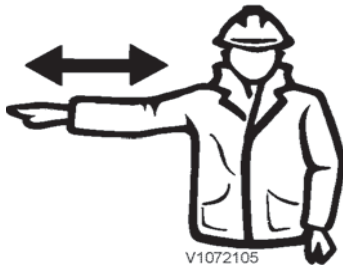
Beide armen gebogen met de handpalmen naar beneden waarbij de onderarmen langzaam en herhaald van het lichaam af bewogen worden



### GEVAAR (NOODSTOP)

Beide armen omhoog met de handpalmen naar voren





V1072105

**RIJD IN AANGEGEVEN  
RICHTING**

Arm horizontaal uitgestrekt met handpalm naar beneden en kleine langzame bewegingen naar voren en naar achteren rechts



V1072106

**RIJD IN AANGEGEVEN  
RICHTING**

Arm horizontaal uitgestrekt met handpalm naar beneden en kleine langzame bewegingen naar voren en naar achteren links



V1072109

**HORIZONTALE AFSTAND**

Handen geven de relevante afstand aan



V1072110

## Veiligheid tijdens het onderhoud

In dit gedeelte staan de veiligheidsvoorschriften waaraan u zich moet houden tijdens inspectie- en onderhoudswerk aan de machine. Volvo wijst alle verantwoordelijkheid af bij het gebruik van stukken gereedschap, hijsinrichtingen of arbeidsmethoden anders dan die beschreven in deze publicatie.

Andere veiligheidsvoorschriften, informatie en waarschuwingsteksten vindt u in het desbetreffende gedeelte.

### OPMERKING!

Laat het heffen en opbikken van de machine over aan getraind personeel.

### WAARSCHUWING

Gevaar voor brandwonden!

Hete machineonderdelen kunnen aanleiding geven tot brandwonden.

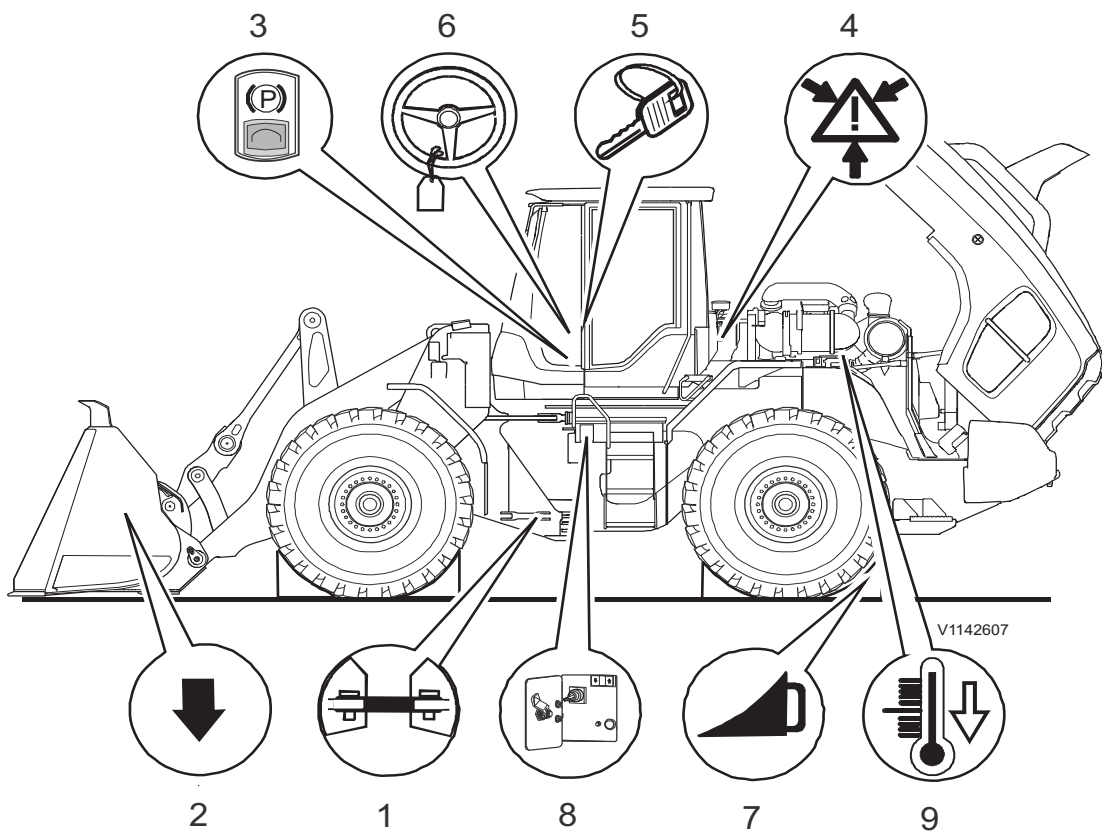
**Hete machineonderdelen laten afkoelen alvorens aanpassingen of onderhoud uit te voeren. Persoonlijke beschermingsmiddelen dragen.**

## Servicestand

### Servicestand

Parkeer **ALVORENS** met het onderhoudswerk te beginnen de machine op een vlakke ondergrond en tref de onderstaande voorbereidingen. Zorg dat de machine schoon is.

Plaats **NA** afloop van de servicewerkzaamheden alle dekplaten terug en sluit en vergrendel de motorkap en alle andere afdekkingen.



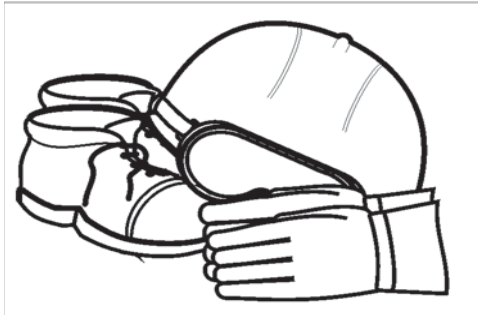
1	Bevestig de blokkeerstang voor het knikpunt.	6	Bevestig een geelzwart waarschuwingslabel aan het stuurwiel (in de VS kan in plaats daarvan een rode vlag worden gebruikt).
2	Laat het aanbouwdeel tot op de grond neer.	7	Blokkeer de wielen, met keggen bijvoorbeeld.
3	Zet de parkeerrem aan en zet de motor af.	8	Open het motorluik en zet de hoofdstroomschakelaar uit. <b>OPMERKING!</b> Koppel de batterijkabels los van de batterijen om de machine volledig onbestuurbaar te maken. Dit dient bijvoorbeeld voor het vervangen van de startmotor, dynamo, voorverwarmer en voor het verwijderen van de motor of cabine.



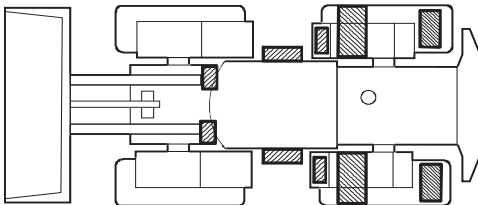
188 Veiligheid tijdens het onderhoud  
Servicestand

<p>4 <b>WAARSCHUWING</b></p> <p>Gevaar voor injectie onder hoge druk. Weglekkende hydrauliekolie geeft bij doorboring van de huid aanleiding tot ernstig letsel. Hydrauliekolie staat onder hoge druk. Druk in het hydraulische systeem afdrukken alvorens aan het systeem te gaan werken.</p> <p>Voor het wegnemen van de druk, draait u de contactsleutel in de contactstand (1). De druk moet voorzichtig uit de drukleidingen en druktanks worden afgelaten, zodat dit zonder risico gebeurt. Zie bladzijde 170.</p>	<p>9 Laat de machine afkoelen.</p> <p><b>WAARSCHUWING</b></p> <p>Gevaar voor brandwonden! Hete vloeistoffen en machineonderdelen kunnen aanleiding geven tot brandwonden. <b>Machine laten afkoelen alvorens met onderhoudswerk te beginnen.</b></p>
<p>5 Verwijder de contactsleutel.</p>	

## Alvorens onderhoud uit te voeren, dit lezen



V1070879



V1138166

Antislipplaag, positie (principeschets)

### Lichamelijk letsel voorkomen

- Neem de instructies in het instructieboek door, voordat u met werkzaamheden aan de machine begint. Het is ook belangrijk dat u de informatie en instructies op plaatjes en stickers leest en in acht neemt.
- Draag geen loszittende kledingstukken of sieraden die verstrikt kunnen raken en letsel kunnen veroorzaken.
- Draag altijd een veiligheidshelm, een veiligheidsbril, handschoenen, beschermende werkschoenen, een ademhalingsmasker en gehoorbeschermers als dat gezien de werkzaamheden nodig is.
- Zorg voor voldoende ventilatie, als de motor binnen moet worden gestart.
- Ga niet voor of achter de machine staan, wanneer de motor loopt.
- Zet de motor af, voordat u afdekkingen verwijdert of de motorkap opent.
- Zelfs als de motor is afgezet, is er sprake van enige restdruk in het systeem. Als u een systeem opent zonder eerst de druk af te laten, kan er onder hoge druk vloeistof uitspuiten.
- Gebruik bij het controleren op lekkage een vel papier of een stuk karton, nooit uw handen.
- Let erop dat loopgedeelten, handgrepen en oppervlakken met antisliplaag vrij zijn van olie, dieselolie, vuil en ijs.
- Ga uitsluitend op delen van de machine staan, die voorzien zijn van een antisliplaag (zie principeschets).
- Het is van belang dat u het juiste gereedschap en passende uitrusting gebruikt. Defect gereedschap of defecte uitrusting moet gerepareerd of vervangen worden.
- Als servicewerk onder een aanbouwdeel moet worden verricht: zorg er dan voor dat het aanbouwdeel is vastgezet, voordat u met het werk begint. Zet de hendelblokkering en de parkeerrem aan.

### Machineschade tegengaan

- Gebruik uitrusting met voldoende hefcapaciteit voor het heffen of ondersteunen van de machine of delen ervan.
- Volvo wijst alle aansprakelijkheid af bij gebruik van ander(e) hefinrichtingen, gereedschappen, werkmethoden, smeermiddelen en onderdelen dan beschreven in dit instructieboek.
- Zorg dat u geen gereedschappen of andere voorwerpen in of op de machine achterlaat die schade kunnen veroorzaken.
- Haal, voordat u met het onderhoudswerk begint, de druk van het hydraulische systeem.
- Machines die worden ingezet in verontreinigde of anderszins besmette gebieden, dienen voor dit soort werkzaamheden te zijn uitgerust. Voor het onderhoud van een dergelijke machine gelden bovendien speciale veiligheidsvoorschriften.
- Zorg er bij installatie van bijvoorbeeld een CB-zender/ontvanger, mobiele telefoon of vergelijkbare apparatuur voor dat de installatie plaatsvindt volgens de aanwijzingen van de fabrikant. Dit om storingen tegen te gaan in de elektronische systemen en componenten die van belang zijn voor een goede werking van de machine (zie bladzijde 21).
- Zie bladzijde 191 voor de te nemen maatregelen bij elektrisch lassen.



- Let erop dat alle bodemplaten, beschermingen, afdekkingen en kappen op de machine zijn teruggeplaatst, voordat u de motor start en de machine bedient.
- Gebruik het driepuntsprincipe (twee voeten en één hand) bij het reinigen of krabben van ruiten, buitenspiegels en camera's.

### **Voorkom schade aan het milieu**

Wees milieubewust bij het verrichten van service- en onderhoudswerk. Olie en andere schadelijke stoffen die in het milieu terechtkomen, veroorzaken schade aan het milieu. Olie wordt zeer langzaam afgebroken in water en sedimenten. Eén liter olie kan miljoenen liter water ondrinkbaar maken. Reinig de machine in een ruimte met een olieafscheider of iets dergelijks.

#### **OPMERKING!**

Voor alle hieronder vermelde punten geldt dat al het afval ter verwijdering moet worden ingeleverd bij een erkend afvalverwerkingsbedrijf.

- Vang bij het aftappen olie en andere vloeistoffen op in geschikte bakken en voorkom morsen.
- Laat bij het vervangen van gebruikte filters eerst alle vloeistof uit het oude filter lopen, voordat u de filters afvoert. Bij vervanging van een asbestfilter dient u het gebruikte asbestfilter in de hermetisch afsluitbare plastic zak te stoppen die bij alle nieuwe asbestfilters wordt geleverd. Schud het asbestfilter niet uit, maar stop het voorzichtig in de bijgeleverde plastic zak. Sluit de plastic zak hermetisch af en zorg dat u deze afgeeft op een geschikt innamepunt voor asbesthoudend afval.
- Accu's bevatten stoffen die schadelijk zijn voor milieu en gezondheid. Behandel afgedankte accu's daarom als milieuschadelijk afval.
- Ook verbruiksmaterialen waaronder gebruikte poetsdoeken, handschoenen en flessen zijn mogelijk verontreinigd met oliën en andere milieuschadelijke vloeistoffen. Behandel ze in dat geval als milieuschadelijk afval.

## Vorbereidingen voor service

### Accu, loskoppelen en aansluiten

#### Loskoppelen

1 Machine in de onderhoudsstand zetten. Zie bladzijde 187.

2 **LET OP**

**Gevaar voor schade aan de machine.**

**Onoordeelkundig gebruik van het elektrische systeem kan tot schade aan de machine leiden.**

**Zorg dat de voeding (spanning) van de machine verbroken is door het contact naar de blokkeerstand 0 te draaien. Ook het informatiedisplay moet uitstaan.**

3 Zorg ervoor dat de voeding (spanning) van de machine verbroken is door de kabel van de pool (plus) los te koppelen van de accu-kabel.

#### Aankoppelen

1 **LET OP**

**Risico van machinebeschadiging.**

**Onjuiste behandeling van het elektrisch systeem kan tot machineschade leiden.**

**Controleer of het contactslot in de stand "0" staat alvorens met de werkzaamheden te beginnen.**

2 Sluit de kabel aan op de pool (plus) van de accu.

3 Haal de machine uit de onderhoudsstand.

### Lassen

#### OPMERKING!

Laat laswerkzaamheden aan de machine over aan een gecertificeerd lasser.

#### WAARSCHUWING

Gevaar voor inademing van giftige stoffen.

Bij het verbranden van gelakte, kunststoffen of rubber onderdelen komen gassen vrij die schadelijk zijn voor de ademhalingswegen.

**Verbrand nooit gelakte of rubber onderdelen en geen kunststoffen.**

**LET OP**

**Een brandblusser moet bij de hand zijn tijdens laswerkzaamheden.**

**LET OP**

**Alvorens met elektrisch lassen te beginnen de accukabels loskoppelen. Alle aansluitingen op de regelmodules (ECU's) loskoppelen. De massakabel van het lasapparaat zo dicht mogelijk bij het laspunt aansluiten.**

1 Verbreek de stroom met de hoofdstroomschakelaar.

2 Koppel de accu's los, haal eerst de minklem en daarna de plusklem los.

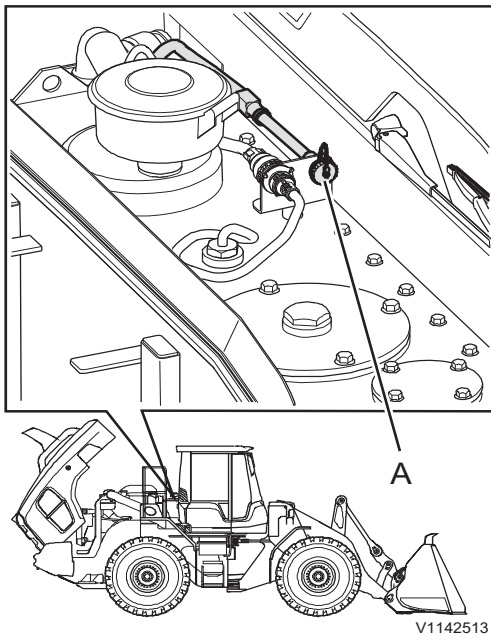


- 3 Haal de aansluiting van de elektronische eenheden los. Neem voor meer informatie contact op met een gekwalificeerde servicemonteur.
- 4 Sluit de massa-aansluiting van het lasapparaat zo dicht mogelijk bij het laspunt aan en zorg ervoor dat de stroom niet door een lager gaat.
- 5 Zorg voor een goede ventilatie.
- 6 Verwijder alle lak in een straal van minstens 10 cm (4 in) rond de lasverbinding.
- 7 Koppel na afronding van de laswerkzaamheden de massakabel los.
- 8 Sluit de voeding van de elektronische eenheden weer aan.
- 9 Sluit de accu's aan.
- 10 Schakel de stroom in met de hoofdstroomschakelaar.

Zie ook bladzijde 193.

### Elektrische aansluiting

Er zitten een 24V-aansluitingen op het hydrauliekoliereservoir waarop u externe werkverlichting kunt aansluiten voor een beter zicht tijdens reparatiewerk of voor elektrische apparaten zoals een vacuümpomp.



A Elektrische aansluiting

## Brandpreventie

### WAARSCHUWING

Gevaar voor brand.

Bij werkzaamheden in milieus met brandbare of explosieve deeltjes in de lucht neemt het risico van brand mogelijk toe.

**Gebruik speciale uitrusting en deugdelijke ventilatie bij werkzaamheden in gevaarlijke milieus.**

Er is altijd kans op brand. Onderzoek welk type brandblusser op uw werkterrein wordt gebruikt en leer hoe u deze moet gebruiken. Een brandblusser is optioneel en is bij uw dealer verkrijgbaar. Als de machine met een brandblusser is uitgerust, moet deze op het achterste deel van het voorspatbord worden bewaard.

Als de machine met een draagbare brandblusser is uitgerust, moet deze van het type ABE (ABC in Noord-Amerika) zijn. De aanduiding ABE houdt in dat deze kan worden gebruikt voor het blussen van zowel vast organisch materiaal als vloeistoffen en dat het blusmiddel niet elektrisch geleidend is. Effectiviteitsklasse I houdt in dat de brandblusser een effectieve blustijd van minimaal 8 seconden moet hebben. Effectiviteitsklasse II betekent een effectieve blustijd van minimaal 11 seconden en effectiviteitsklasse III minimaal 15 seconden.

Een draagbare brandblusser ABE I komt in het algemeen overeen met een effectieve inhoud van 4 kg (8,8 lb) (EN-klasse 13A89BC), norm EN 3-1995 deel 1, 2, 4 en 5.

### Maatregelen om brand te voorkomen

- Roken of open vuur in de buurt van de machine is verboden bij tanken of wanneer het brandstofsysteem open en in contact met de omgevende lucht is.
- Dieselolie is ontvlambaar en mag niet als reinigingsmiddel worden gebruikt. Gebruik in plaats daarvan conventionele autoreinigingsmiddelen voor schoonmaken of ontvetten. Houd er bovendien rekening mee dat sommige oplosmiddelen huiduitslag kunnen veroorzaken, de lak kunnen beschadigen en brandgevaar kunnen opleveren.
- Houd tijdens het uitvoeren van service de werkplek schoon. Olie en water kunnen de vloer en loopgedeelten glad maken. Dit kan ook gevaarlijk zijn in verband met elektrische uitrusting of elektrisch aangedreven gereedschap. Kleding met olie of vet erop vormt ook een ernstig brandgevaar.
- Controleer dagelijks of de machine en de uitrusting vrij zijn van stof en olie. Dit verkleint de kans op brand en maakt het bovendien makkelijker om onderdelen op te sporen die beschadigd zijn of loszitten.

### OPMERKING!

Wees zeer voorzichtig bij het gebruik van een hogedrukspuit, aangezien elektrische componenten en de isolatie van kabels hierdoor bij een relatief lage druk en temperatuur beschadigd kunnen raken. Bescherm de elektrische componenten en kabels op een geschikte manier.

- Wees extra voorzichtig bij het schoonmaken van een machine die in een brandgevaarlijke omgeving rijdt, zoals bij een zagerij en vuilnisbelten. De kans op spontane ontbranding kan verder worden verkleind door isolatie op de uitlaatdemper aan te brengen.

- De brandblusser moet zo worden behandeld dat deze werkt als dat nodig is.
- Controleer of brandstofleidingen, hydraulische slangen, remslangen en elektrische bedrading niet doorgesleten zijn en er geen risico is op doorslijten door verkeerde montage of klemmen.
- Alle elektrische bedrading op de machine is beschermd met geribbelde kabelmantels (zwart). De korte kabel tussen de accu's heeft geen geribbelde kabelmantel en heeft een rode kleur. Ongezeekerde bedrading is aangebracht bij de volgende verbindingen:
  - tussen accu's
  - tussen de accu en het relais van de hoofdstroomschakelaar
  - tussen het relais van de hoofdstroomschakelaar en de startmotor
  - tussen de startermotor en de zekeringkast

Zorg dat de elektrische bedrading niet tegen brandstof- of olieleidingen aan kan komen.

- Verricht geen las- of slijpwerkzaamheden aan onderdelen die gevuld zijn met brandbare vloeistoffen, zoals tanks en hydrauliekleidingen. Wees ook voorzichtig bij lassen of slijpen in de buurt van dergelijke onderdelen. Zorg dat een brandblusser binnen handbereik is.

### Wat te doen bij brand

**Als de omstandigheden het toelaten en een en ander mogelijk is zonder uw veiligheid op het spel te zetten, moet u de volgende maatregelen nemen bij het geringste teken van brand:**

- 1 Stop de machine als deze in beweging is.
- 2 Laat de aanbouwdelen op de grond neer.
- 3 Zet de hendelblokkering de vergrendelde stand.
- 4 Draai de contactsleutel naar de stopstand.
- 5 Verlaat de cabine.
- 6 Alarmeer de brandweer.
- 7 Schakel de massaschakelaar uit als deze veilig te bereiken is.
- 8 Probeer het vuur te doven (indien mogelijk). Ga anders weg van de machine en uit het risicogebied.

### Wat te doen na brand

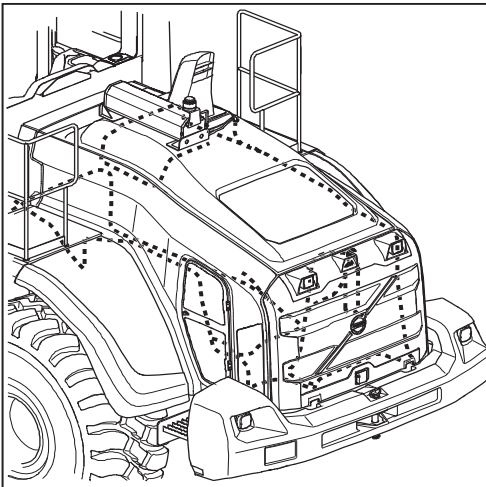
**Bij werkzaamheden aan een machine die in brand heeft gestaan of op andere wijze blootgesteld werd aan extreme hitte, dient u de volgende voorzorgsmaatregelen te nemen:**

- Draag een veiligheidsbril en dikke, beschermende handschoenen gemaakt van rubber.
- Raak verbrande onderdelen nooit met blote handen aan om contact met gesmolten polymeren te vermijden. Was de onderdelen eerst grondig met een ruime hoeveelheid kalkwater (een oplossing bestaande uit calciumhydroxide, d.w.z. gebluste kalk in water).
- Zie bladzijde 198 voor het werken met verhit fluorrubber.

## Brandweringssysteem

### (Extra)

Het brandblussysteem bestaat uit een sprinklersysteem voor de motorruimte, met 15 sprinklermondstukken. Het systeem wordt aanbevolen voor machines die in omgevingen met brandgevaar moeten werken.



V1136435

Sprinkler- en detectorcircuit.

Het systeem voldoet aan de eisen in SBF 127 (Zweedse voorschriften voor vaste sprinklerinstallaties en overige brandbeveiligingsinstallaties op bos- en grondverzetmachines).

#### Automatische stand

In de automatische stand brandt alleen de groene led ('Aan') op het bedieningspaneel (zie bladzijde 76).

Het sprinklersysteem wordt in twee standen automatisch geactiveerd:

- wanneer de machine niet wordt bediend (bijvoorbeeld tijdens het parkeren) met de motor afgezet en ook wanneer de hoofdstroom is verbroken (de hoofdstroomschakelaar uitgeschakeld), of
- wanneer de parkeerrem is aangezet met een draaiende motor.

Bij hoge temperaturen vindt branddetectie plaats in een detectorlus, waarna het sprinklersysteem wordt geactiveerd. Het systeem bevat voldoende blusmiddel voor ca. 20 seconden blussen. Het reservoir met blusmiddel is daarna leeg.

#### Handmatige stand

In de handmatige stand brandt zowel de groene led ('Aan') als de gele led ('Handmatig') (zie bladzijde 76).

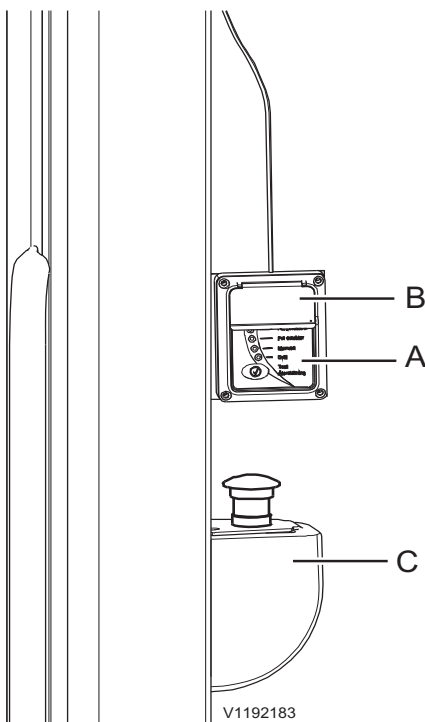
Het sprinklersysteem staat in de handmatige stand (de machinist activeert zelf het systeem) als de machine in bedrijf is en de parkeerrem is gelost.

Wanneer er tijdens de bediening van de machine brand wordt ontdekt, wordt er een alarm gegeven via een rood lampje op het bedieningspaneel (A) en de sirene en het stroboscooplicht worden geactiveerd. Het systeem moet dan handmatig worden geactiveerd met de noodstop (C), via het bedieningspaneel (A) of door verwijdering van de verzegeling (1) en het indrukken van de handmatige activeringsknop (2). Voor meer informatie, zie bladzijde 77.

Zie bladzijde 76 voor de functies van het bedieningspaneel.

**OPMERKING!** Klap de kunststof afdekking (B) alleen op bij gebruik van het bedieningspaneel. Herstel de verzegeling na service en onderhoud.

Zie bladzijde 113 voor de veiligheidsvoorschriften bij brand.

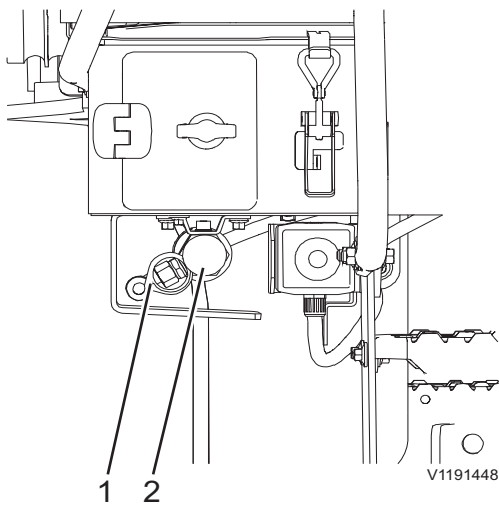


V1192183

Cabinestijl linksvoor

- A Bedieningspaneel
- B Kunststof afdekking
- C Noodstop (zet de motor af, verbreekt de stroom en activeert het sprinklersysteem bij branddetectie)

## 196 Veiligheid tijdens het onderhoud Brandpreventie

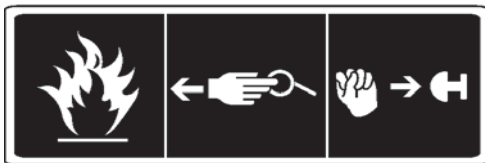


- 1 Verzegeling
- 2 Knop voor activering van het brandblussysteem buiten de cabine (bij de instap van de cabine)

### Knop voor handmatige activering

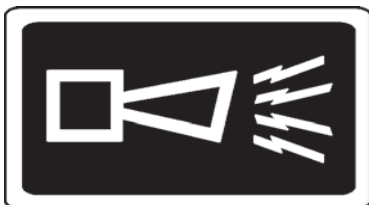
De knop voor handmatige activering (bij de instap van de cabine) kan ongeacht stand worden gebruikt om het sprinklersysteem te activeren, ook als de machine niet wordt bediend en als de machine volledig stroomloos is.

- 1 Trek de oranje verzegeling naar buiten (1).
- 2 Druk op de rode knop (2).



V1082251

Handmatige activering van sprinklersysteem met knop voor handmatige activering



V1082252

Sticker voor sirene (bij sirene/zwaailicht)

### Sirene/zwaailicht

Sirene/zwaailicht worden geactiveerd

- bij branddetectie
- bij activering van het sprinklersysteem via het bedieningspaneel
- bij activering van het systeem met de knop voor handmatige activering
- bij het indrukken van de testknop op het bedieningspaneel.

De sirene en het stroboscooplicht blijven geactiveerd totdat de testknop op het bedieningspaneel wordt ingedrukt. Als de brandindicatie nog steeds aanwezig is, worden sirene en stroboscooplicht opnieuw geactiveerd. Neem contact op met een gekwalificeerde servicemonteur.

### Plaats voor handbrandblusser (extra)

Er is ruimte voor twee handbrandblussers, één bij elk voorspatbord. Deze vormen een aanvulling op het vaste sprinklersysteem en ze zijn vooral bedoeld om de omgeving te beschermen en voor evt. nablussen. Volgens de Zweedse norm SBF127 zijn er twee brandblussers van elk 6 kg (13 lbf) vereist bij werkzaamheden in brandgevaarlijke omgevingen.

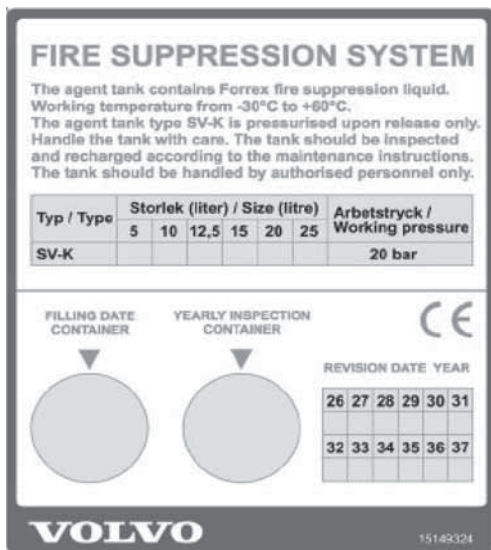
Gebruik van de handbrandblussers:

- 1 Houd de blusser rechtop en trek de vergrendeling eruit.
- 2 Richt het mondstuk op de onderkant van de vlammen en houd minimaal 1 meter (39.4 in) afstand.
- 3 Druk de hendel in.



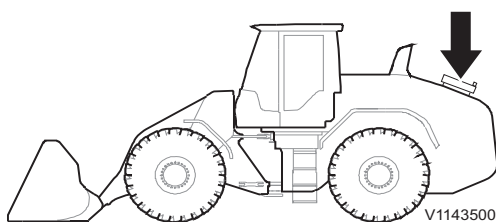
V1082253

Sticker voor de handbrandblusser (bij de resp. handbrandblusser)



V1203124

Sticker voor blusmiddel (op het reservoir met blusmiddel)

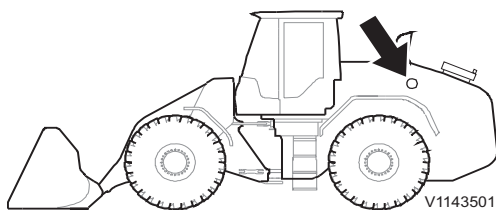


Reservoir met blusmiddel



V1094256

Markering voor openingen voor handmatig blussen



De openingen zitten in de zijbescherminingen.

## Blusmiddel

Het blusmiddel bestaat uit een op water gebaseerd poeder ('wet chem'), dat na activering van het systeem eenvoudig te verwijderen is.

Als het sprinklersysteem wordt geactiveerd, is er voor ca. 20 seconden blusmiddel.

Het blusmiddel is vorstbestendig tot  $-30^{\circ}\text{C}$ .

## ⚠ WAARSCHUWING

Chemisch risico.

Contact met het glycolhoudende blusmiddel kan letsel veroorzaken.

**Draag persoonlijke beschermingsmiddelen en vermijd contact. Spoel bij oogcontact de ogen met water. Was bij huidcontact het getroffen gebied schoon en spoel met water. Raadpleeg na contact met het blusmiddel altijd een arts.**

## Na activering van het sprinklersysteem

Neem na activering van het sprinklersysteem contact op met een gekwalificeerde servicemonteur.

## Brandbestrijding als de motorkap niet kan worden geopend – tevens van toepassing op de standaardmachine

Als u de motorkap bij brand niet kunt openen, kunt u handmatig blussen via twee openingen (diameter 55 mm (2.2 in)) in de zijkant van de motorkap. Via de gemarkeerde openingen is de motorruimte te bereiken voor bijvoorbeeld brandbestrijding met een handbrandblusser.



## Omgaan met gevaarlijke materialen

### Verhitte lak

#### WAARSCHUWING

Gevaar voor chemisch letsel.

Bij verhitting van rubber en kunststof komen giftige stoffen vrij die aanleiding kunnen geven tot letsel aan onbeschermdde huid, ogen en/of luchtwegen.

**Verhit of verbrand nooit machineonderdelen van kunststof of rubber.**

Bij verhitting van lak komen giftige gassen vrij. Daarom dient u lak binnen een straal van minstens 10 cm (4 in) rond de plaats van ingreep te verwijderen, voordat u gaat lassen, schuren of snijbranden. Behalve schadelijke gevolgen voor de gezondheid, levert lassen aan gelakte onderdelen een minder goede en minder sterke lasverbinding op, zodat op den duur breuk kan optreden.

**Voor het verwijderen van lak gelden de volgende arbeidsmethoden en voorzorgsmaatregelen**

- Zandstralen
  - gebruik een ademhalingsmasker en een veiligheidsbril.
- Lakafbijtmiddelen of andere chemische stoffen
  - gebruik een afzuiginstallatie, een ademhalingsmasker en beschermende handschoenen.
- Schuurmachine
  - gebruik een afzuiginstallatie, een ademhalingsmasker, beschermende handschoenen en een veiligheidsbril.

Afgedankte onderdelen die gelakt zijn mag u nooit verbranden. Deze dienen te worden verwerkt door een erkend afvalverwerkingsbedrijf.

### Verhitte rubber- en kunststofsoorten

Polymeren kunnen bij verhitting verbindingen vormen die schadelijk zijn voor de gezondheid en het milieu. Zij mogen daarom nooit worden verbrand tijdens het verschroten.

**Als u in de buurt van dergelijke materialen snij- of laswerkzaamheden verricht, dient u de volgende veiligheidsvoorschriften te volgen:**

- Scherm het materiaal af tegen hitte.
- Draag altijd beschermende handschoenen, een veiligheidsbril en een goedgekeurd ademhalingsmasker.

### Verhit fluorrubber

#### WAARSCHUWING

Gevaar voor ernstig letsel.

Bij sterke verhitting van fluorrubber komen stoffen vrij die uitermate bijtend zijn voor huid en luchtwegen.

**Draag altijd persoonlijke beschermingsmiddelen.**

**Bij werkzaamheden aan een machine die in brand heeft gestaan of op andere wijze blootgesteld werd aan extreme hitte, dient u de volgende voorzorgsmaatregelen te nemen:**

- Draag dikke, beschermende handschoenen van rubber en een veiligheidsbril.



## Veiligheid tijdens het onderhoud

# Omgaan met gevaarlijke materialen 199

- Gooi handschoenen, doeken en andere zaken die in aanraking zijn geweest met verhit fluorrubber weg nadat u ze eerst hebt gewassen met kalkwater (een oplossing van calciumhydroxide, d.w.z. gebluste kalk in water). Deze dienen te worden verwijderd als gevaarlijk afval.
- Het gebied rond een onderdeel dat aan extreme hitte heeft blootgestaan en mogelijk van fluorrubber is gemaakt, dient te worden gesaneerd door het grondig te reinigen met een ruime hoeveelheid kalkwater.
- Behandel afdichtingen (O-ringen en andere oliekeerringen) uit voorzorg altijd alsof ze van fluorrubber gemaakt zijn.
- Waterstoffluoride kan vele jaren na een brand nog steeds op onderdelen van de machine zitten.
- Wanneer de huid opzwelt, rood wordt of gaat schrijnen en u het vermoeden hebt dat dit door contact met verhit fluorrubber komt, dient u onmiddellijk contact op te nemen met een arts. Het kan echter enkele uren duren, voordat de eerste symptomen optreden: het lichaam geeft niet meteen waarschuwingssignalen af.
- Het zuur is niet van de huid te spoelen of te wassen. Neem contact op met een arts en behandel de huid met 'Hydrofluoric Acid Burn Jelly' of een vergelijkbaar product.

### Accu's

#### **WAARSCHUWING**

Gevaar voor chemische brandwonden.

De elektrolyt in de accu bevat bijtend zwavelzuur dat ernstige chemische brandwonden kan veroorzaken.

**Wanneer u elektrolyt op onbeschermdde huid morst, moet u het onmiddellijk verwijderen met zeep en een ruime hoeveelheid water. Als u elektrolyt in de ogen krijgt of op andere gevoelige lichaamsdelen, dient u het getroffen gebied onmiddellijk schoon te spoelen met een ruime hoeveelheid water en zich onmiddellijk onder medische behandeling te stellen.**

- Rook niet in de buurt van accu's (aangezien deze explosieve gassen afgeven) of bij lassen, slijpen en bij open vuur.
- Zorg ervoor dat metalen voorwerpen (zoals gereedschap, ringen, horlogebandjes e.d.) niet in aanraking komen met de accupolen.
- Zorg ervoor dat de bescherming van de accupolen altijd gemonteerd is.
- Kantel een accu nooit. Er kan elektrolyt weglekken. (Geldt niet voor onderhoudsvrije accu's.)
- Schakel een ontladen accu niet in serie met een volledig opgeladen accu. De accu's kunnen dan namelijk exploderen.
- Koppel altijd eerst de massakabel los bij het verwijderen van een accu en sluit bij het aanbrengen van een accu de massakabel altijd als laatste aan, om de kans op vonken te beperken.
- Afgedankte accu's dienen te worden behandeld conform de landelijke milieuvoorschriften.

Zie bladzijde 235 voor het opladen van accu's.

Zie bladzijde 118 voor het starten met hulpaccu's.

### Stof met kristallijn siliciumdioxide (kwarts)

#### WAARSCHUWING

Gevaar voor inademing van gevaarlijke stoffen. Werkzaamheden in gebieden met gevaarlijke stofconcentraties kan aanleiding geven tot ernstige problemen met de gezondheid. **Draag persoonlijke beschermingsmiddelen bij werkzaamheden in stoffige gebieden.**

Omdat kristallijn siliciumdioxide een van de hoofdbestanddelen is van zand en graniet, komt er bij veel werkzaamheden op bouw- en winningslocaties zoals graven, zagen en boren stof vrij dat kristallijn siliciumdioxide bevat. Dit kan stoflongen (silicose) veroorzaken.

De werkgever of de plaatselijke leiding op de werklocatie dient de machinist van de nodige informatie te voorzien over de aanwezigheid van kristallijn siliciumdioxide op de locatie alsmede de te volgen specifieke werkinstructies en -voorschriften c.q. de te gebruiken persoonlijke beschermingsmiddelen.

Raadpleeg eveneens de regionale/landelijke regelgeving inzake siliciumdioxide en silicose (stoflong).

#### Asbeststof

- Het is van belang dat u stof of asbeststof zoveel mogelijk buiten de cabine houdt.
  - Zorg dat u buiten het met asbeststof vervuilde gebied in en uit de cabine klimt.
  - Houd kleding en schoenen zo ver mogelijk uit de buurt van stof.
  - Reinig en stofzuig de cabine vaak en draag daarbij een beschermende uitrusting, zoals een ademhalingsmasker dat geschikt is voor met asbest verontreinigde gebieden.
  - Zorg dat u de cabinedeur en de ruiten tijdens het werken dichthoudt.
- Ventileer de cabine via het ventilatiesysteem van de cabine, dat tevens voor overdruk in de cabine zorgt.
- Met het oog op de gezondheid en het milieu dient u gebruikte filters in de hermetisch afsluitbare plastic zak te stoppen die bij alle nieuwe asbestfilters wordt geleverd. Geef de zak vervolgens af op een geschikt innamepunt voor asbesthoudend afval. Laat asbestfilters vervangen door een erkende onderhoudsmonteur.



## Koudemiddel

### Milieutechnische voorzorgsmaatregelen

Het aircosysteem van de machine is af fabriek gevuld met het koudemiddel R134a. Het koudemiddel R134a is een fluorhoudend broeikasgas en draagt bij aan de opwarming van de aarde.

Laat het koudemiddel niet ontsnappen. Zie bladzijde 278 voor de hoeveelheid koudemiddel R134a die in uw machine zit en de potentiële bijdrage ervan aan de opwarming van de aarde.

### Voorzorgsmaatregelen

Laat werkzaamheden aan het aircosysteem over aan een bevoegd onderhoudsmonteur. Probeer niet zelf werk te verrichten aan het aircosysteem.

Gebruik een veiligheidsbril, chemicaliënbestendige handschoenen (van bijvoorbeeld neopreen of butylrubber) en passen persoonlijke beschermingsmiddelen voor bescherming van onbedekte stukken huid als de kans bestaat op blootstelling aan koudemiddel.

### Wat te doen bij blootstelling

**Oogcontact:** Spoelen met warm water en afdekken met een dunne zwachtel. Onmiddellijk medische hulp inroepen.

**Beperkt huidcontact:** Spoelen met warm water en afdekken met een dunne zwachtel. Onmiddellijk medische hulp inroepen.

**Omvangrijk huidcontact:** Spoelen met warm water en het getroffen gebied voorzichtig opwarmen met warm water of warme kleding. Onmiddellijk medische hulp inroepen.

**Inademing:** Het gebied verlaten en de frisse lucht opzoeken. Onmiddellijk medische hulp inroepen.

## Omgaan met leiding, buizen en slangen

### WAARSCHUWING

Gevaar voor injectie onder hoge druk.

Lekkage vanuit hogedrukslangen kan ernstig letsel veroorzaken aan de huid en de ogen.

**Neem contact op met een gekwalificeerde onderhoudsmonteur als er hogedrukslangen los zitten of lekken.**

**Blijf uit de buurt als er vloeistof naar buiten spuit.**

**Gebruik een stuk karton om te controleren op lekkage. Gebruik nooit uw handen om op lekken te controleren.**

- Buig hogedrukleidingen niet.
- Tik niet tegen hogedrukleidingen.
- Monteer geen leidingen die verbogen of beschadigd zijn.
- Controleer leidingen, buizen en slangen zorgvuldig.
- Hergebruik slangen, leidingen en koppelingen niet.
- Controleer niet met blote handen op lekken.
- Trek alle koppelingen aan. Raadpleeg uw Volvo CE-dealer voor het aanbevolen aanhaalmoment.

Vervang de onderdelen bij constatering van een of meer van de onderstaande zaken. Neem voor advies contact op met uw Volvo CE-dealer:

- Eindhoppelingen zijn beschadigd of lekken.
- Buitenmantels vertonen schuurplekken of sneeën.
- Wapeningsdraden liggen bloot.
- Buitenmantels vertonen zwellingen.
- Flexibele delen van slangen vertonen knikken.
- Eindhoppelingen ontbreken.
- Er zitten vreemde materialen in de buitenmantels vast.

### LET OP

Zorg dat alle klemmen, beschermingen en hitteschilden correct zijn gemonteerd. Ze beperken de mate van trillingen, voorkomen dat onderdelen langs elkaar kunnen schuren en bieden bescherming tegen overmatige hitte.



---

# Onderhoud

## Onderhoud

In dit hoofdstuk staan de intervallen voor periodiek onderhoud aan de machine en de instructies voor onderhoudsprocedures die de machinist zelf kan verrichten.

Voor maximale betrouwbaarheid, prestaties en veiligheid van de machine is het zaak om het gespecificeerde periodieke onderhoud met de vermelde intervallen te verrichten.

## Onderhoudslogboek

De onderhoudsgeschiedenis vormt het bewijs van adequaat machine-onderhoud dat bij verkoop van de machine kan worden getoond. Vul na afloop van elke onderhoudsbeurt de onderhoudsgeschiedenis in. Zie pagina 296.

## Onderhoudsprogramma

Het Onderhoudsprogramma is een controlelijst met alle onderhoudsintervallen die gelden voor een bepaalde modelserie in normale bedrijfsomstandigheden. Het Onderhoudsprogramma is te verkrijgen bij een erkende dealer.

Volvo Construction Equipment streeft voortdurend naar verbeteringen op het gebied van efficiëntie en onderhoudsgemak door aanpassingen in de vormgeving van producten. Dergelijke aanpassingen zijn niet altijd verwerkt in de Instructieboeken voor reeds geleverde producten. **Raadpleeg altijd het Onderhoudsprogramma voor de juiste onderhoudsintervallen.**

**De fabrieksgaranties gelden alleen, als de machine wordt onderhouden volgens het Onderhoudsprogramma. Alle verrichte beurten volgens het Onderhoudsprogramma dienen te worden vastgelegd, zodat Volvo Construction Equipment de onderhoudsgeschiedenis op verzoek kan inzien.**

## Doorsmeer- en onderhoudsschema

### Smering

De levensduur van bussen en scharnierpennen is aanzienlijk te verlengen, als u de machine regelmatig en op de juiste wijze doorsmeert.

**Het smeren van de lagers heeft twee hoofddoelen:**

- vet toedienen aan in het lager om de wrijving tussen de pen en de bus te verlagen;
- afgewerkt vet met eventuele vuildeeltjes erin vervangen. Het vet onder de buitenste keerring neemt vuil op en voorkomt dat er vuil in het lager dringt.

### **LET OP**

**Veeg de smeernippels en de vetspuit voor gebruik schoon, zodat u geen vuildeeltjes of zand de lagers inperst.**

Smeer het lager met zoveel vet, dat er vers en schoon vet bij de buitenste afdichting tevoorschijn komt. Voor het aanbevolen vet, zie bladzijde 248.

Er zijn ongeveer 10–15 slagen met een handvetspuit in standaarduitvoering nodig voor het smeren van een hefframelager.



V1072386



### Verklaring van de symbolen

De volgende standaard symbolen worden gebruikt in het smeeren en onderhoudsoverzicht.



V1072393

Motor



V1072394

Transmissie



V1072395

hydraulisch systeem



V1072396

Remsysteem



V1072397

Assen



V1072398

Brandstofsysteem



V1072399

Accu



V1072400

Koelvloeistof



V1072401

Airconditioning



V1072402

Smering



V1072403

Smeernippel



V1072404

Olie/vloeistof



V1072405

Filters



V1072406

Luchtfilter



V1072407

Peilcontrole



V1072408

Riemspanning



V1072409

Controlelampjes



V1072410

Aftappen

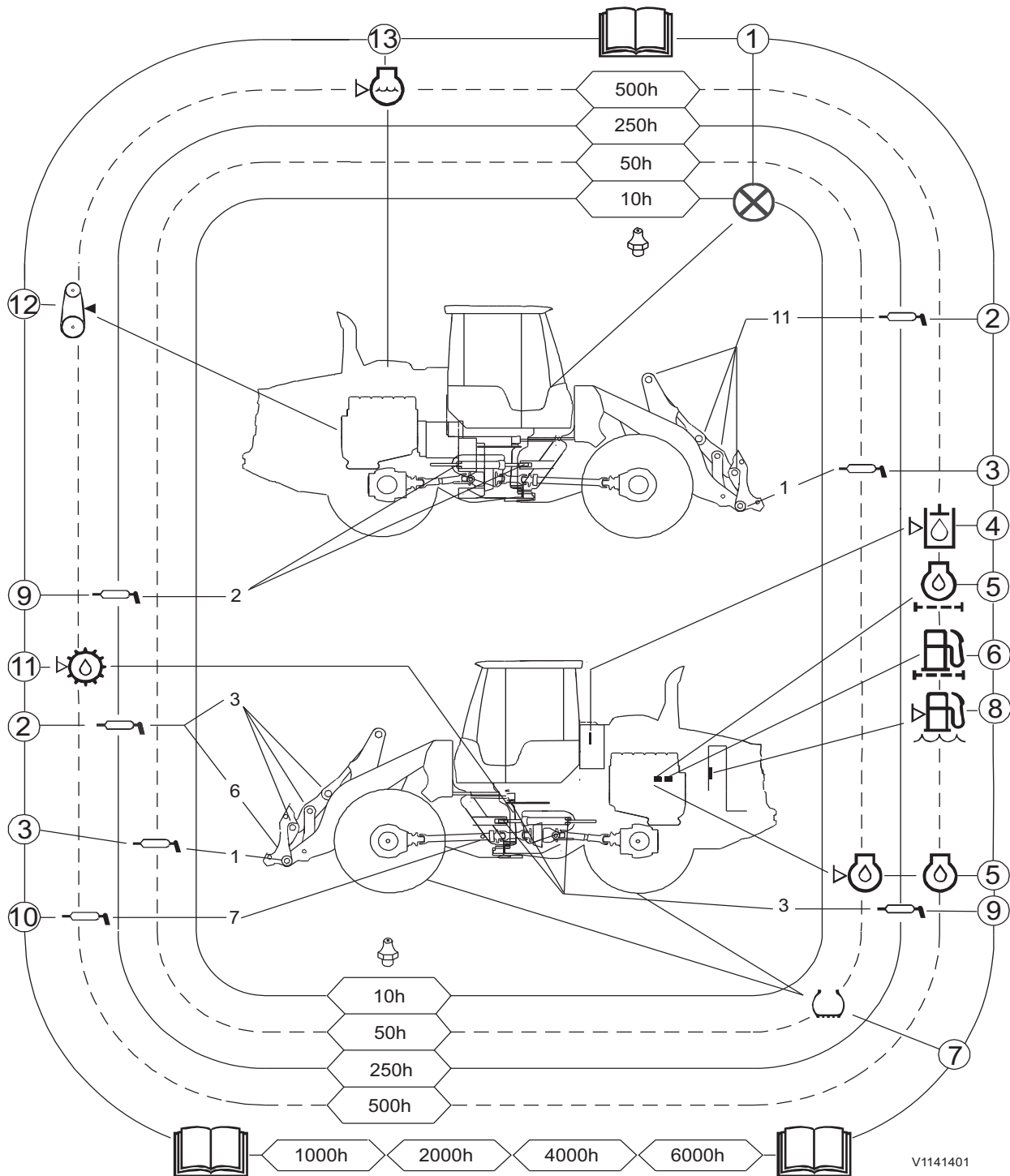


Onderhoud  
206 Doorsmeer- en onderhoudsschema

Doorsmeer- en onderhoudsschema

**Intervallen:**

Dagelijks (om de 10 draai-uren, 50 draai-uren, 250 draai-uren en 500 draai-uren (verklaring van de symbolen, zie bladzijde 205).





Onderhoud

## Doorsmeer- en onderhoudsschema 207

Pos.	Bladzijde	Maatregel
		<b>DAGELIJKS (om de 10 draai-uren)</b>
1	212	Proefdraaien en controleren
	213	Stroom verbreken met de hoofdstroomschakelaar
<b>Pos.</b>	<b>Bladzijde</b>	<b>OM DE 50 DRAAI-UREN Na afloop van het dagelijkse onderhoud</b>
3		Onderste bakpennen smeren - Dagelijks smeren bij zware bedrijfsomstandigheden.
5	214	Motoroliepeil controleren (om de 50 draai-uren of eerder bij een melding daartoe op het informatiedisplay)
7	214 215	Bandenspanning controleren (spanning en schade) - Dagelijks controleren bij gevaar voor bandenschade, zoals bij de handling van scherpe stenen.
	215	Oliepeil in oliebadluchtfILTER (extra) controleren
<b>Pos.</b>	<b>Bladzijde</b>	<b>OM DE 250 DRAAI-UREN Na afloop van het dagelijkse onderhoud en de 50-urenbeurt</b>
2	219	Hefframe smeren - Om de 50 draai-uren smeren bij zware bedrijfsomstandigheden.
9	219	Lagers stuurcilinders en bovenste lager knikpunt smeren - In agressieve/corrosieve omstandigheden om de 50 draai-uren smeren.
	219	Snelwissel en aanbouwdelen smeren - Dagelijks smeren bij zware bedrijfsomstandigheden.
		Op lekken controleren (olie en/of koelvloeistof) (assen, transmissie, achteraslager, motor en radiator)
	Neem contact op met een gekwalificeerde servicemonteur.	Olie in oliebadluchtfILTER (extra) verversen
<b>Pos.</b>	<b>Bladzijde</b>	<b>EERSTE 500 DRAAI-UREN Na afloop van het dagelijkse onderhoud en de 50-urenbeurt</b>
	Neem contact op met een gekwalificeerde servicemonteur.	Transmissie kalibreren
<b>Pos.</b>	<b>Bladzijde</b>	<b>OM DE 500 DRAAI-UREN Na afloop van het dagelijkse onderhoud en de 50- en 250-urenbeurt</b>
4	225	Hydrauliekoliepeil controleren
	Neem contact op met een gekwalificeerde servicemonteur.	Om het EATS te resetten eerst een stationaire serviceregeneratie verrichten alvorens de motorolie te verversen.
5	Neem contact op met een gekwalificeerde servicemonteur.	Motorolie verversen en oliefilters vervangen - Het interval hangt af van de oliekwaliteit en het zwavelgehalte van de gebruikte brandstof, zie bladzijde 248.
6	Neem contact op met een gekwalificeerde servicemonteur.	Brandstoffilters (voorfilter en hoofdfilter) vervangen (om de 500 draai-uren of eerder bij een melding daartoe op het informatiedisplay)



208 Onderhoud  
Doorsmeer- en onderhoudsschema

10	222	Steunlagers cardanas smeren – In agressieve/corrosieve omstandigheden de kruiskoppelingen (kruisstukken) om de 50 draai-uren smeren.
11	222	Transmissieoliepeil controleren
12	Neem contact op met een gekwalificeerde servicemonteur.	Veiligheidsgordels controleren op de juiste gordelspanning en op schade (om de 500 draai-uren of eerder bij een melding daartoe op het informatiedisplay)
13	226	Koelvloeistofpeil controleren (om de 500 draai-uren of eerder bij een melding daartoe op het informatiedisplay)
	222	Radiator, condensor en hydrauliekoliekoeler controleren
	Neem contact op met een gekwalificeerde servicemonteur.	Filter voor centrale smering (automatische smering) vervangen
<b>Pos.</b>	<b>Bladzijde</b>	<b>ZO NODIG</b>
	231	Waterafscheider van brandstofsysteem controleren
	238	Voorfilter cabineventilatie reinigen <b>OPMERKING!</b> Alleen voorfilter reinigen
	240	Machine reinigen
	106	Zicht controleren, zo nodig spiegels en voorruit/ruiten reinigen
	241	Motorruimte reinigen
	243	Wanneer u de banden verwisseld of de wielen om een andere reden gedemonteerd en teruggeplaatst hebt, moet u de wielmoeren na acht draai-uren natrekken.
	235	Accu's opladen
	262	Zekeringen en/of relais vervangen
	237	Koplampen afstellen
		Werkverlichting afstellen
	238	Sproeiervloeistofpeil ruitenwissers controleren, zo nodig vloeistof bijvullen
	229	Brandstoftank bijvullen met brandstof
	229	AdBlue®/DEF-tank bijvullen met AdBlue®/DEF
	244	Centrale smering (extra) controleren en bijvullen met smeervet



Onderhoud  
**Doorsmeer- en onderhoudsschema** **209**

**Intervallen:**

Om de 1000, 2000, 4000, 4500 en 6000 draai-uren.

**Punten die de machinist kan verrichten**

<b>Bladzijde</b>	<b>OM DE 1000 DRAAI-UREN</b>
<i>228</i>	Onderste lager knikpunt smeren - Zo nodig vaker smeren.
<i>130</i>	Remmentest van de bedrijfsrem uitvoeren
<i>131</i>	Remmentest van de parkeerrem verrichten
	<b>OM DE 2000 DRAAI-UREN</b>
	Scharnieren van luiken/kleppen en cabine smeren - Zo nodig vaker smeren
	<b>OM DE 4000 DRAAI-UREN</b>
<i>97</i>	Veiligheidsgordel controleren.



## Onderhoud 210 Doorsmeer- en onderhoudsschema

Handelingen te verrichten door een gekwalificeerd onderhoudsmonteur met de onderstaande intervallen

<b>ZO NODIG</b>
Luchtfilter, hoofdfilter reinigen (filter maximaal vijf keer reinigen)
Staat van brandblussers (extra) controleren aan de hand van de geldende voorschriften voor de desbetreffende brandblussers
HID-lampen vervangen
Bestuurdersstoel smeren
<b>OM DE 1000 DRAAI-UREN</b>
Voorfilter cabineventilatie vervangen (geldt niet bij een machine met een extra voorfilter van het cycloontype) - Het filter zo nodig vaker vervangen.
Preventief onderhoud verrichten van brandblussysteem (extra) (om de 1000 draai-uren of om de 6 maanden)
Accukabels en aansluitingen controleren
Remdruk controleren
Riemspanningswaarden controleren
Bedrijfsrem controleren op slijtage remschijf
Parkeerrem controleren slijtage
Bezinksel aftappen uit hydrauliekoliereservoir
Luchtfilter (extra) dynamo vervangen
Hoofdfilter (koolstoffilter) cabineventilatie (extra) vervangen
Hoofdfilter (asbestfilter) cabineventilatie (extra) vervangen
Uitlezing verrichten met MATRIS en Tech Tool
Software-update, controleren
<b>OM DE 2000 DRAAI-UREN</b>
Asolie (in voor- en achteras) verversen - Bij een machine met asoliekoeling de olie en het filter om de 4000 draai-uren verversen/vervangen. - Olie in voor- en achteras de eerste keer verversen na 1000 draai-uren
Retouroliefilter hydraulisch systeem vervangen en magneetstaaf reinigen
Ontluchttingsfilter hydraulisch systeem en ontluchttingsfilter transmissie vervangen
Hoofdfilter cabineventilatie vervangen (zo nodig vaker vervangen)
Ontluchttingsfilters voor- en achteras vervangen
Secundair luchtfilter vervangen (om de 2000 draai-uren, bij iedere derde vervanging van het hoofdfilter of minstens eenmaal in de twee jaar)
Ontluchttingsfilter brandstofsysteem vervangen
Vorstbestendigheid koelvloeistof controleren (om de 2000 draai-uren of minimaal eenmaal per jaar)
Klepspeling controleren en afstellen
Element oliebadluchtfilter (extra) reinigen (om de 2000 draai-uren of eerder bij een melding daartoe op het informatiedisplay)
Accumulator voor dansonderdrukking (BSS) (extra) controleren
<b>OM DE 4000 DRAAI-UREN</b>
Hoofdfilterelement luchtfilter vervangen (om de 4000 draai-uren (minstens eenmaal per jaar) of eerder bij een melding daartoe op het informatiedisplay)
Transmissie-oliefilter vervangen
Transmissie-olie verversen en zuigkorf reinigen



Onderhoud

## Doorsmeer- en onderhoudsschema 211

<p>Hydrauliekolie in hydraulisch systeem verversen</p> <ul style="list-style-type: none"> <li>- Als het systeem gevuld is met minerale hydrauliekolie, Volvo Hydraulic Oil of Volvo 98610 Biodegradable 46, moet u de olie om de 4000 draai-uren verversen (bij gebruik van een andere biologisch afbreekbare hydrauliekolie dient u de olie om de 2000 draai-uren te verversen).</li> <li>- Bij gebruik van hydraulisch aangedreven aanbouwdelen (rolbezem, grondboor, sneeuwblazer en dergelijke) de olie om de 1000 draai-uren verversen.</li> </ul>
Extra voorfilter (cycloontype) cabineventilatie (extra) vervangen
Hydrauliekoliedruk controleren
Motorkap controleren: constructie, scharnieren en openingsinrichting motorkap
Olie verversen in lager achterasbrug
Filter voor asoliekoeling (extra) vervangen
<b>OM DE 6000 DRAAI-UREN</b>
Koelvloeistof verversen (om de 6000 draai-uren of ten minste eenmaal in de vier jaar)
Ontluchtingsfilter voor AdBlue®/DEF-tank vervangen (om de 6000 draai-uren of minstens eenmaal in de vier jaar)
<b>OM DE 8000 DRAAI-UREN</b>
<p>Draailager achteras smeren</p> <ul style="list-style-type: none"> <li>- Om de 4000 draai-uren smeren bij zware, agressieve/corrosieve bedrijfsomstandigheden.</li> </ul>
Controleer en reinig het roetfilter

Zie bladzijde 243 voor machines met centrale smering (automatische smering)

## Onderhoudsbeurt, om de 10 draai-uren

### Testrit maken en het volgende controleren:

Dagelijks uit te voeren.

#### Waarschuwingsplaatjes

- 1 Controleren of alle waarschuwingsstickers aanwezig, leesbaar en intact zijn, zie bladzijde 25.

#### Uitwendige controle

- 1 Controleer de machine op eventuele uitwendige beschadigingen of defecte/losse onderdelen. Let vooral op banden, slangen en leidingen.
- 2 Controleer of er geen zichtbare lekkages zijn.
- 3 Reinig de ruiten en buitenspiegels of krab deze schoon.
- 4 Controleer of de werkverlichting en de koplampen schoon en intact zijn.
- 5 Controleer of de achteruitrijcamera (extra) schoon en intact is.
- 6 Controleer of knikpuntblokkering is losgekoppeld.
- 7 Controleer of de motorkap, de bodemplaten en de dekplaten zijn gesloten.
- 8 Controleer alle reflectoren.
- 9 Controleer of u de wielkeggen hebt verwijderd.
- 10 Controleer of de hoofdstroomschakelaar aanstaat.

#### Verlichting, instrumenten en bedieningsorganen

- 1 Stel het stuurwiel en de bestuurdersstoel in. Voor het instellen van de bestuurdersstoel, zie bladzijde 93.
- 2 Draai de contactsleutel naar stand 1 (rijstand) om te controleren of alle controlelampjes branden en of de meters werken.
- 3 Controleer of er voldoende brandstof en AdBlue®/DEF in de tanks/reservoirs aanwezig is.
- 4 Controleer de werking van alle lichten.
- 5 Controleer of de gordel kan worden bevestigd en intact is. Doe de gordel om.
- 6 Controleer of zich niemand in de buurt van de machine bevindt, zie bladzijde 108.
- 7 Start de motor.
- 8 Controleer of alle controle- en waarschuwinglampen UIT zijn. Is de parkeerrem ingeschakeld, dan zal de bijbehorende waarschuwinglamp AAN zijn.
- 9 Controleer of de claxon werkt.

#### Remsysteem (bedrijfsrem)

- 1 Laat de motor stationair draaien totdat de druk is opgebouwd.



## Onderhoud

# Onderhoudsbeurt, om de 10 draai-uren

## 213

- 2 Controleer of er geen meldingen over het remsysteem worden weergegeven.
- 3 Los de parkeerrem en trap het rempedaal helemaal in. Controleer of de machine geen alarm activeert.
- 4 Rijd voorzichtig weg en test de rem. De remmen moeten soepel aangrijpen en mogen geen lawaai maken.

### Besturingssysteem

- 1 Draai het stuurwiel tot aan de aanslag links- en rechtsom.
- 2 Controleer of de stuurinrichting spelingvrij is en geen lawaai maakt.

### Achteruitrijalarm/achteruitrijcamera (extra)

- 1 Zet de schakelhendel in de achteruitstand.
- 2 Controleer of het achteruitrijalarm en de achteruitrijcamera (extra) goed functioneren.
- 3 Zet de motor af.

### Handelingen na het gebruik

Vul de brandstoftank om de vorming van condens tegen te gaan.

#### OPMERKING!

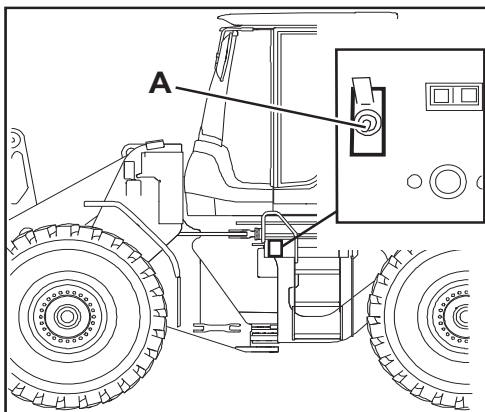
Neem bij een probleem met een of meerdere van bovenstaande punten contact op met een gekwalificeerde servicemonteur.

### Massaschakelaar

De hoofdstroomschakelaar (A) zit achter het deksel onder de instap aan de linkerkant van de machine, naast de schakelaar voor bediening van de motorkap.

#### OPMERKING!

Verbreek iedere dag, nadat u de motor en de contactsleutel naar stand 0 hebt gedraaid, de stroom met de hoofdstroomschakelaar. Doe dat ook, wanneer u de machine langere tijd niet gebruikt. Dit om accustroom te besparen.



V1175971

A Hoofdstroomschakelaar

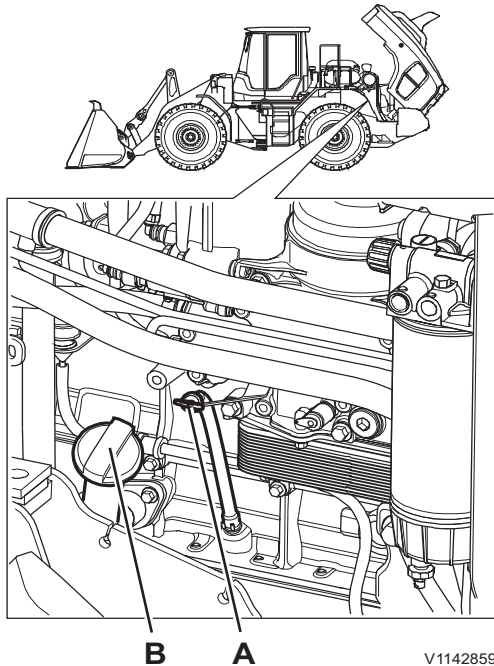
Onderhoud  
214 Onderhoudsbeurt, om de 50 draai-uren

## Onderhoudsbeurt, om de 50 draai-uren

### Motoroliepeil, controleren

Controleer het oliepeil om de 50 draai-uren of eerder bij een melding op het display, zie bladzijde 50.

- De olie moet tussen de markeringen op de oliepeilstok staan.



A Oliepeilstok  
B Vulbuis

V1142859

### Banden, bandenspanning controleren

#### **! WAARSCHUWING**

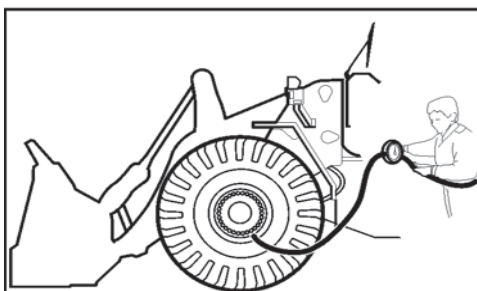
Gevaar voor explosie.

Een band kan ontploffen tijdens het oppompen. Een ontploffende band kan aanleiding geven tot dodelijk letsel.

**Gebruik een klemnippel met een luchtslang die lang genoeg is, zodat u tijdens het oppompen van niet voor de velg hoeft te staan en zo ver mogelijk uit de buurt kunt blijven. Let erop dat er tijdens het oppompen niemand voor de velg staat of er langsloopt.**

In normale gevallen moet de aanbevolen bandenspanning worden gevolgd, zie bladzijde 276. Speciale grondomstandigheden kunnen ertoe leiden dat de bandenspanning moet worden aangepast. Volg de instructies van de bandenleverancier en overschrijd de maximaal toegestane bandenspanning niet.

Het is mogelijk dat de machine met een verhoogde bandenspanning werd aangeleverd vanuit de fabriek. Controleer daarom de bandenspanning voordat u de machine voor het eerst in gebruik neemt en stel de spanning af volgens de aanbevelingen.



V1072364

### WAARSCHUWING

Explosiegevaar.

Bij pogingen een velg te repareren of te lassen terwijl een met lucht gevulde band nog op de machine zit, kan de velg barsten of de band exploderen. Een exploderende band kan tot dodelijke verwondingen leiden.

**Reparatiewerkzaamheden aan banden en velgen moeten worden uitgevoerd door getrainde onderhoudsmonteur.**

**De onderstaande instructies gelden, wanneer u een al opgepompte band verder moet oppompen. Als de band helemaal leeggelopen is, moet u de hulp van een geschoold onderhoudsmonteur invoeren.**

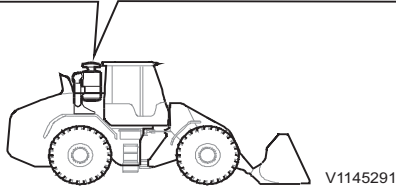
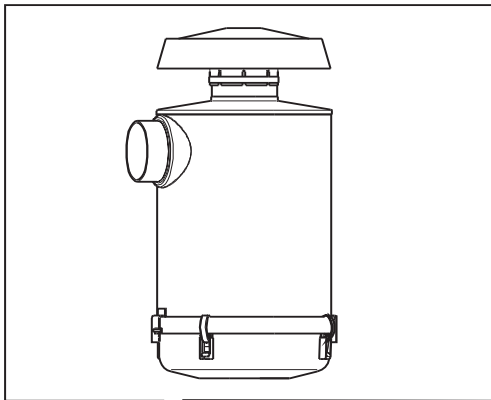
- Bij het meten van de bandenspanning moeten de banden afgekoeld zijn en de machine onbeladen zijn.
- Zorg dat er niemand in de gevarezone (voor de velg) staat.
- Ga naast het loopvlak van de band staan. Een band die op een gedeelde velg zit kan namelijk exploderen en ernstig letsel met eventueel dodelijke afloop veroorzaken.
- Gebruik een stuk persluchtslang (met een zelfborgende nippel) dat lang genoeg is om op veilige afstand van de band te kunnen staan.
- Banden van wielen in het magazijn (reservewielen) moet u liggend opslaan en slechts zoveel oppompen, dat de velgonderdelen op hun plaats blijven.
- Banden die bij een bandenspanning van minder dan 80 % van de aanbevolen bandenspanning (zie specificatie) in gebruik zijn geweest, mag u niet opnieuw oppompen. Dit geldt ook voor banden die klaarblijkelijk schade aan de band of de velg vertonen of waarvan u het vermoedt hebt dat dit het geval is.

### Banden, slijtage controleren

**Controleer:**

- dat de band voldoende profiel heeft.
- het profiel; de koordlaag mag niet zichtbaar zijn.
- de bandwangen; er mogen geen diepe sneden in de koordlaag zitten

216      Onderhoud  
Onderhoudsbeurt, om de 50 draai-uren



V1145291

### Oliebadluchtfilter, controleren

(optionele uitrusting)

#### OPMERKING!

Gebruik het oliebadluchtfilter alleen in combinatie met het standaardfilter.

Het oliebadluchtfilter wordt in serie gemonteerd met het standaardfilter. Het reinigend vermogen van het oliebadluchtfilter bedraagt 90–95 %, wat in de praktijk betekent dat het standaardfilter dienstdoet als veiligheidsfilter.

#### Controleer om de 50 draai-uren (zo nodig vaker) de olie in de kom.

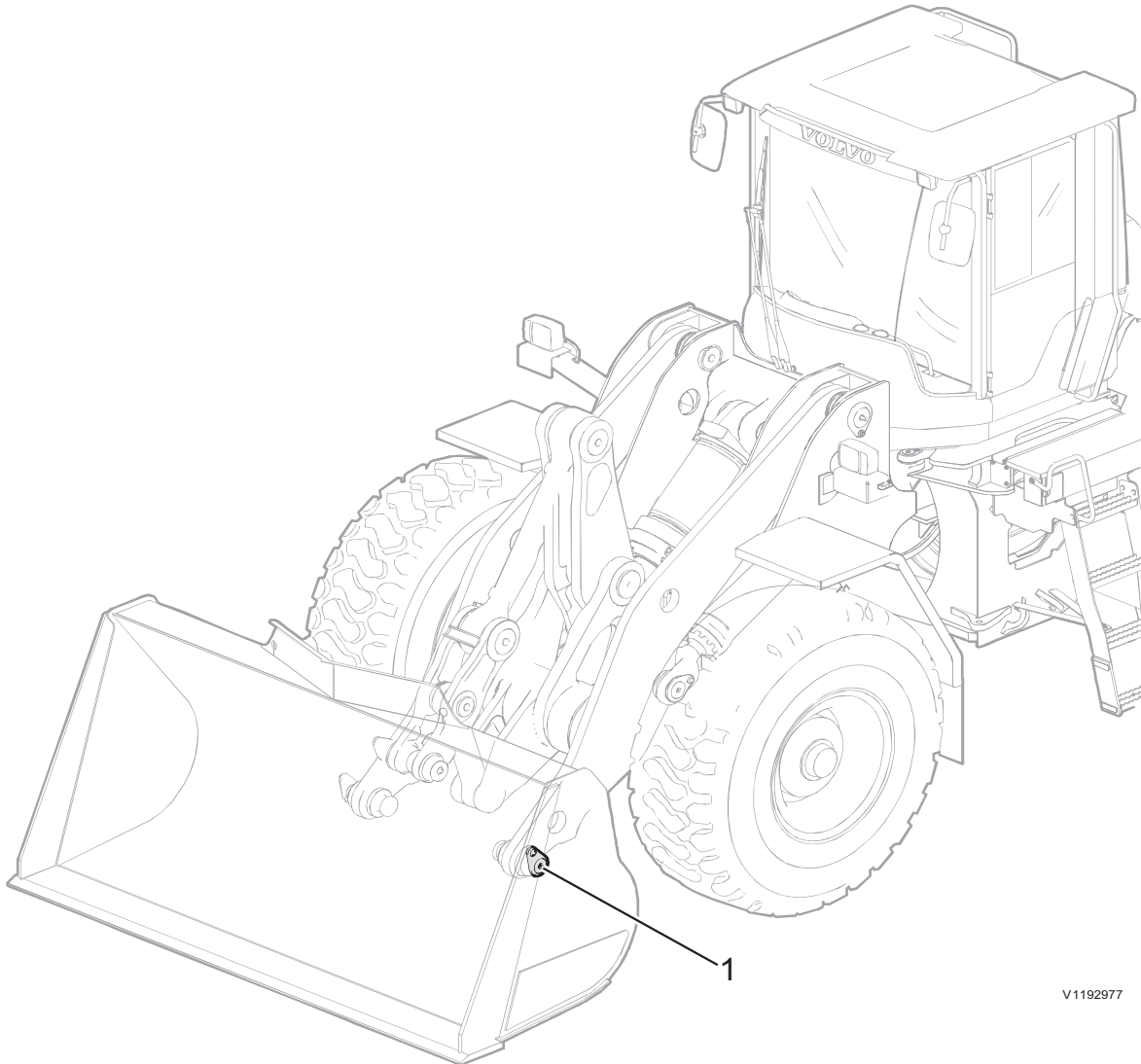
- 1 Zet de machine in de onderhoudsstand, zie bladzijde 187.
- 2 Wacht 5 minuten, zodat de olie terugloopt naar het oliereservoir.
- 3 Haal het oliereservoir los samen het onderste filterelement en verwijder het.
- 4 Controleer de kwaliteit van de olie. De olie moet worden ververs als deze bezinksel bevat en stroperig is. Neem contact op met een gekwalificeerde servicemonteur.
- 5 Controleer de onderkant van het filterelement. De olie moet worden ververs als deze bezinksel bevat. Neem contact op met een gekwalificeerde servicemonteur.
- 6 Plaats het oliereservoir terug.

### Smering

#### Hefframe, smeren

Dagelijks smeren bij zware bedrijfsomstandigheden.

Onderhoud  
Onderhoudsbeurt, om de 50 draai-uren 217

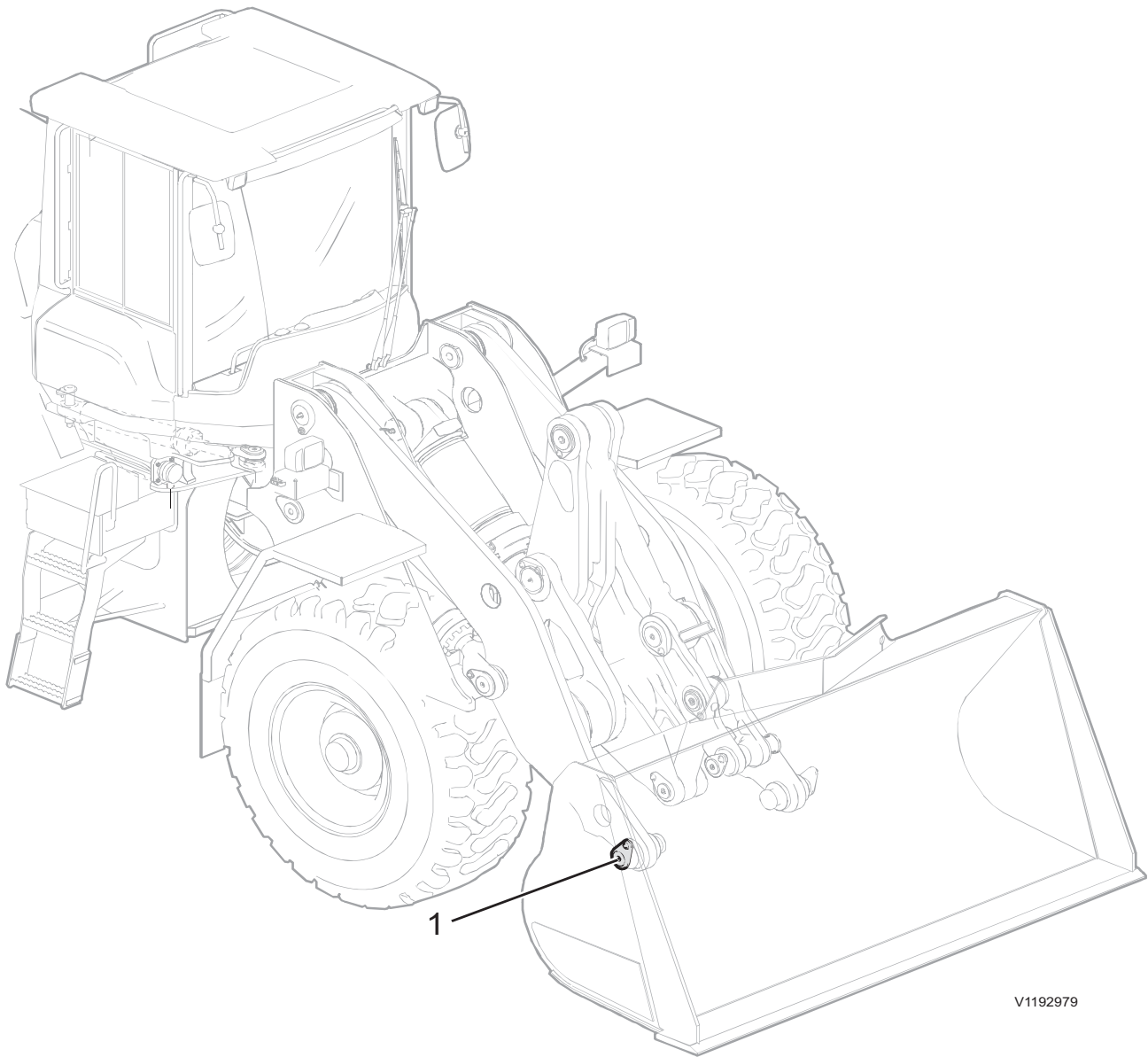


V1192977

Smeerpunten, linkerzijde

Onderhoud  
**218**    **Onderhoudsbeurt, om de 50 draai-uren**

---



V1192979

Smeerpunten, rechterzijde

## Onderhoudsbeurt, om de 250 draai-uren

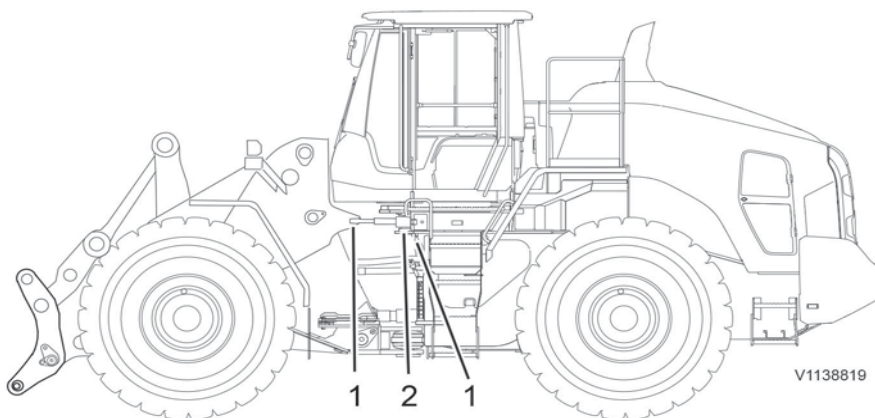
### Smering

**Bovenste lager knikpunt, stuurcilinders, aansluiting voor aanbouwdelen en het aanbouwdeel**

**OPMERKING!**

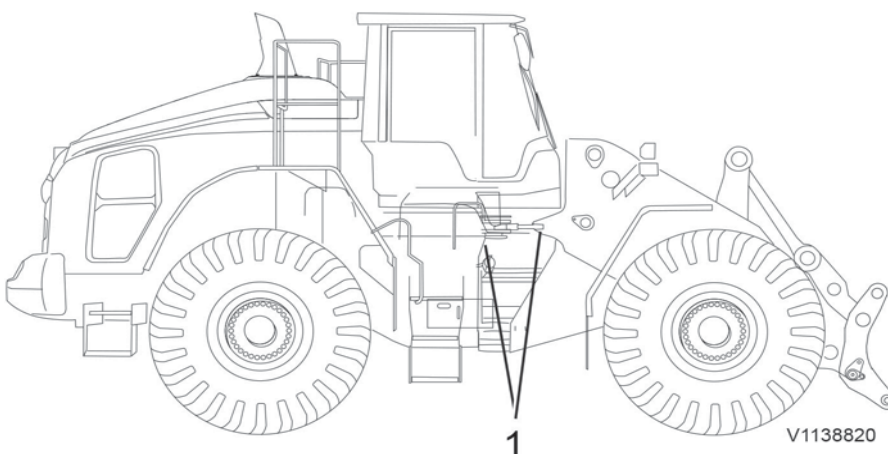
In agressieve/corrosieve omstandigheden moet u om 50 draai-uren smeren.

Smeer het bovenste lager van het knikpunt en de voorste en achterste lagers van de stuurcilinder links op de machine.



- 1 Smeerpunten stuurcilinder
- 2 Knikpunt, bovenste lager

Smeer de voorste en achterste lagers van de stuurcilinder rechts op de machine.



- 1 Smeerpunten stuurcilinder

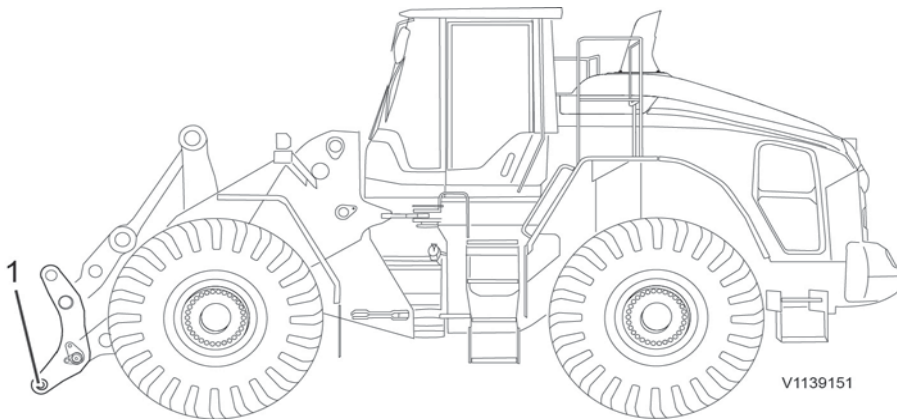
Smeer de aansluiting voor aanbouwdelen, links en rechts. Smeer ook alle te smeren lagers van aangekoppelde aanbouwdelen.

**OPMERKING!**

In zware omstandigheden moeten deze punten dagelijks worden gesmeerd.



Onderhoud  
220 Onderhoudsbeurt, om de 250 draai-uren

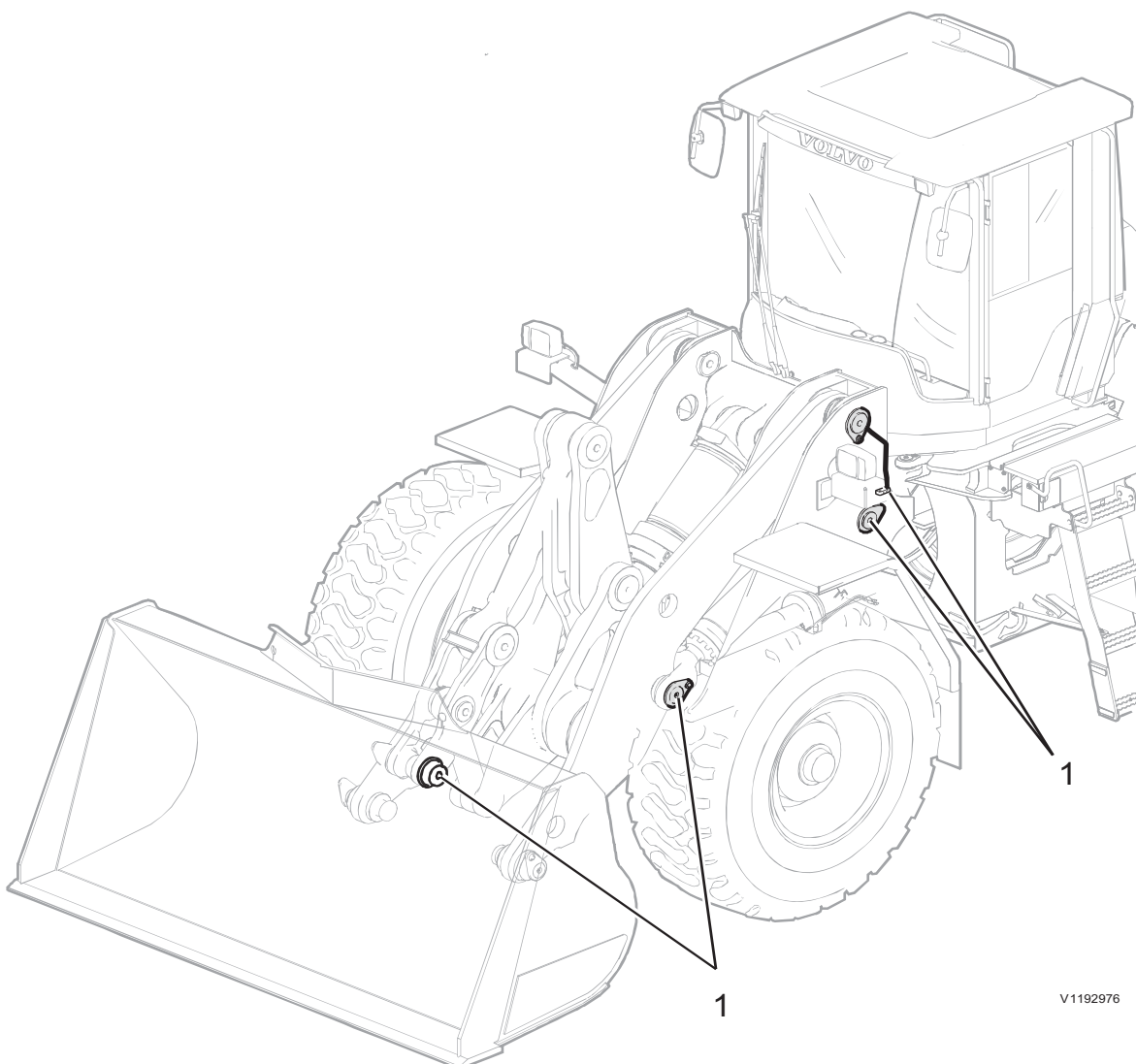


1 Smeerpunten aansluiting voor aanbouwdelen

### Smering

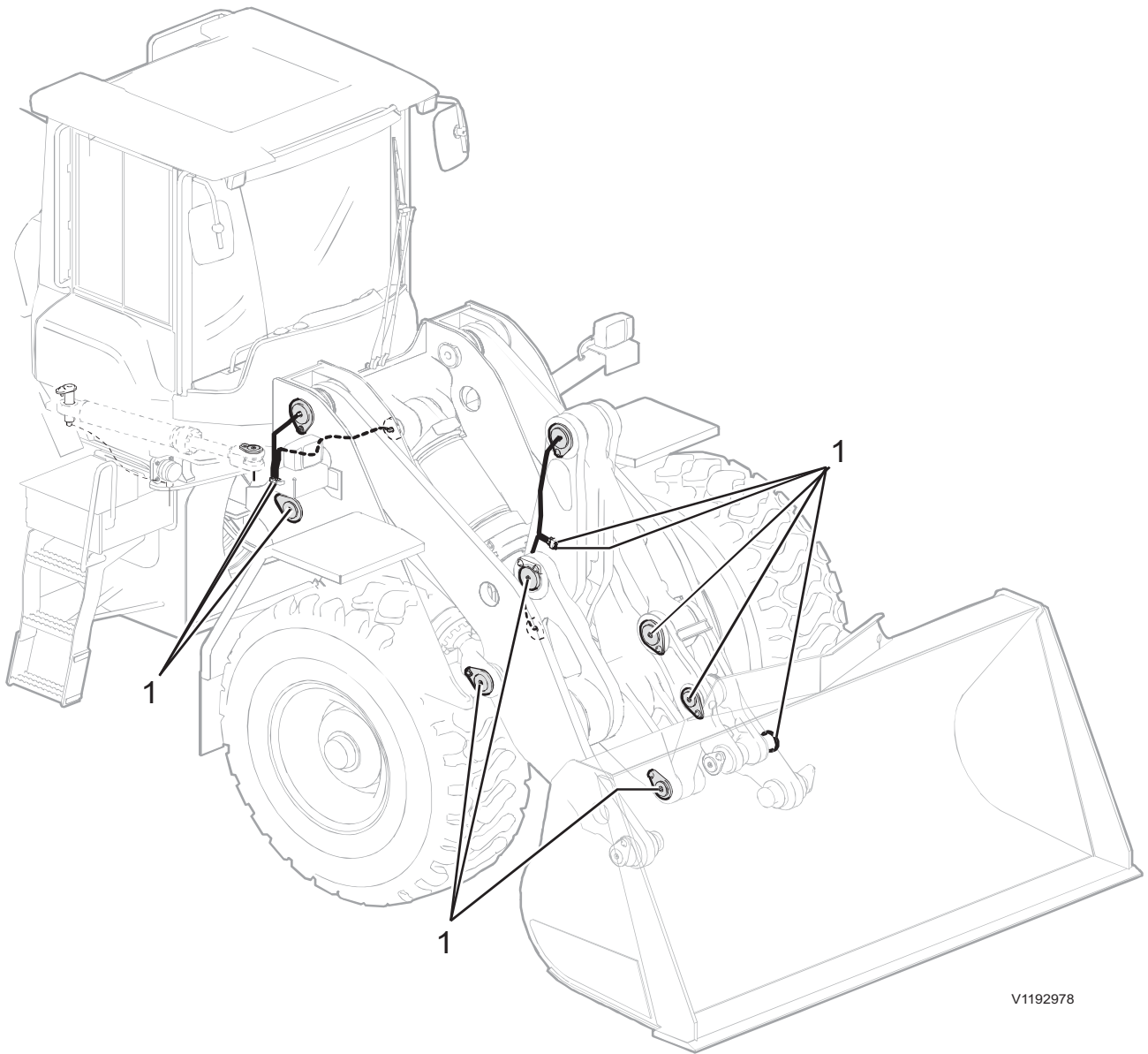
#### Hefarm

Smeer dagelijks in agressieve/corrosieve bedrijfsomstandigheden.



Smeerpunten, linkerkzijde

Onderhoud  
Onderhoudsbeurt, om de 250 draai-uren 221



V1192978

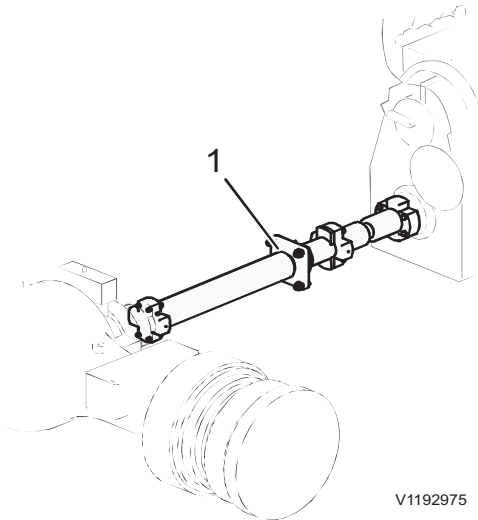
Smeerpunten, rechterzijde

222 Onderhoud  
Onderhoudsbeurt, om de 500 draai-uren

## Onderhoudsbeurt, om de 500 draai-uren

### Smering

### Steunlagers



Smeerpunten  
1 Steunlager

## Peil transmissie-olie, controleren

### Controleer het oliepeil om de 500 draaiuren.

Zorg dat de machine tijdens de controle op een vlakke ondergrond staat, met de schakelhendel in de neutraalstand en de parkeerrem aangezet.

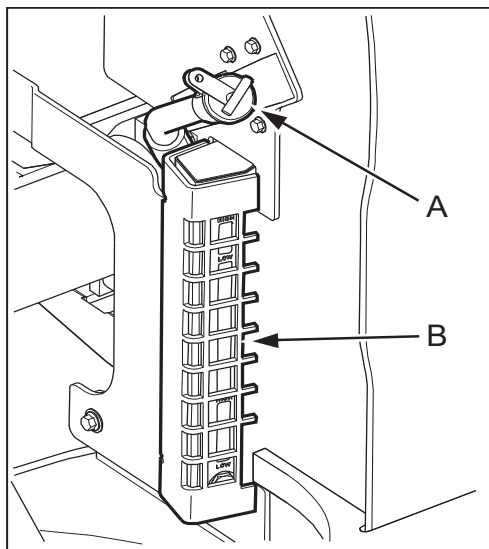
Het is ook mogelijk om het peil te controleren voordat de motor warmgelopen is (koude olie). De olie moet tussen de aanduidingen High en Low **boven aan** het peilglas staan. Wanneer u de olie controleert terwijl de motor loopt en op temperatuur is, moet de olie tussen de aanduidingen High en Low **onder aan** het peilglas staan.

Vul olie bij via de vulbuis:

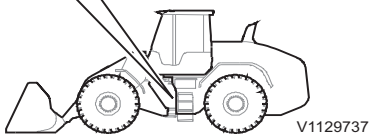
- 1 Vul olie bij totdat deze tussen de merkjes High en Low op het **bovenste** gedeelte van het peilglas staat.
- 2 Start de motor en laat de machine warmdraaien.
- 3 Bij een warmgelopen machine moet de olie tussen de merkjes High en Low op het **onderste** gedeelte van het peilglas staan.
- 4 Vul olie bij als de olie bij een warmgelopen machine onder het merkje Low staat.

Zie bladzijde 248 voor de oliekwaliteit.

**Verwijder afgewerkte filters, oliën en vloeistoffen op milieuveilige wijze. Zie bladzijde 189.**



A Vulbuis, transmissie-olie  
B Peilglas, transmissie-olie



## Radiator en condensor, reinigen

Reinig de radiator, de condensor en de hydrauliekoliekoeler om de 500 draai-uren.

### OPMERKING!

Reinig de radiator regelmatig om de motorkoeling te garanderen. Controleer de radiator dagelijks bij werkzaamheden in een stoffige omgeving. Als de machine is uitgerust met een omkeerbare koelventilator, dan kunt u een interval aangeven waarbinnen de ventilator tijdelijk van draairichting verandert om de radiator schoon te blazen, zie bladzijde 53.

### OPMERKING!

Reinig bij het schoonmaken van de radiator ook altijd de condensor en de hydrauliekoliekoeler, zie onder.

### WAARSCHUWING

Gevaar voor beknelling en snijletsel.  
Draaiende onderdelen kunnen ernstig letsel veroorzaken.  
**Zet de motor af alvorens de machine of een onderdeel ervan te reinigen.**

### WAARSCHUWING

Gevaar voor ernstig letsel.  
Lucht, water en stoom onder hoge druk kunnen onbedekte huid en onbeschermde ogen beschadigen.  
**Altijd een veiligheidsbril, beschermende handschoenen en kleding dragen bij het gebruik van lucht, water of stoom onder hoge druk.**

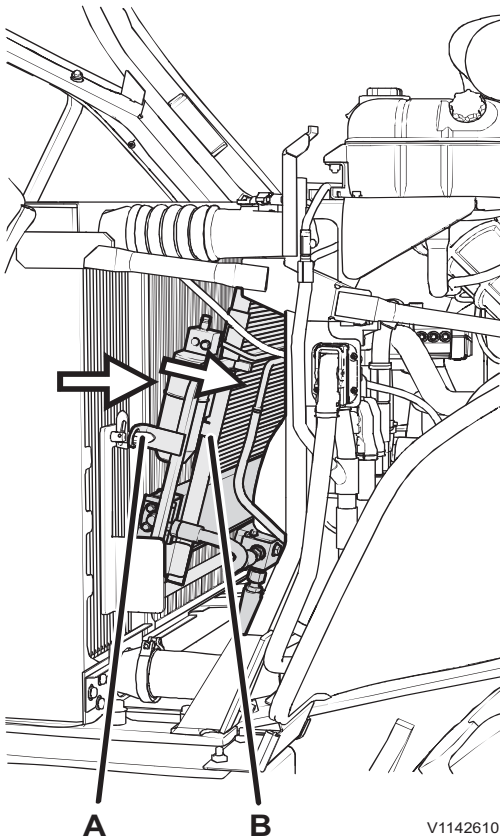
### WAARSCHUWING

Gevaar voor inademing van gevaarlijke stoffen.  
Gevaarlijke stofdeeltjes kunnen aanleiding geven tot ernstige gezondheidsklachten.  
**Draag altijd persoonlijke beschermingsmiddelen, inclusief filtermasker, oogbescherming en passende werkhandschoenen bij het hanteren en reinigen van de motorruimte, koelers en luchtfilters.**

### OPMERKING!

De condensor, de radiator en de hydrauliekoliekoeler kunnen beschadigd raken bij onvoorzichtige behandeling. Houd de spuitkop van een hogedrukreiniger op minstens 50 cm (20 in) afstand van deze onderdelen.

Onderhoud  
**224**    **Onderhoudsbeurt, om de 500 draai-uren**

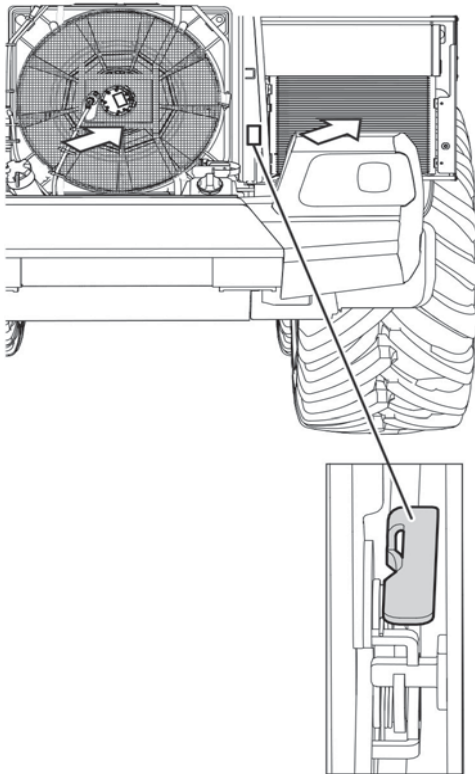


- A Vergrendeling (één per zijde)
- B Frame met condensor en hydrauliekoliekoeler

**Oudere versie**

- 1 Zet de machine in de onderhoudsstand, zie bladzijde 187.
- 2 Open de vergrendeling (aan beide zijden van de machine één) en zwenk het frame met de condensor en de hydrauliekoliekoeler opzij in de richting van de motor.
- 3 Reinig de radiator, condensor en hydrauliekoliekoeler met perslucht of water in de richting van de pijlen.
- 4 Spuit eventueel los vuil van de machine en veeg het gebied zo nodig met een doek na.
- 5 Klap het frame met de condensor en de hydrauliekoliekoeler na het reinigen weer dicht en zorg dat de vergrendelingen ingrijpen.
- 6 Haal de machine uit de onderhoudsstand.

Onderhoud  
Onderhoudsbeurt, om de 500 draai-uren **225**

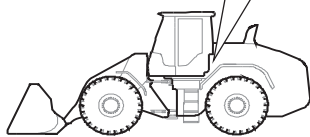
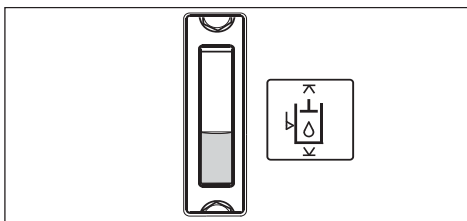


V1194207

**Nieuwere versie**

- 1 Zet de machine in de onderhoudsstand, zie bladzijde 187.
- 2 Ontgrendel de pal en klap de koelers naar buiten toe.
- 3 Open de ventilatorgrille. Spuit de koelers schoon met perslucht. Spuit in de richting van de pijlen.
- 4 Monteer de ventilatorgrille. Duw de koelers terug en vergrendel deze.
- 5 Haal de machine uit de onderhoudsstand.

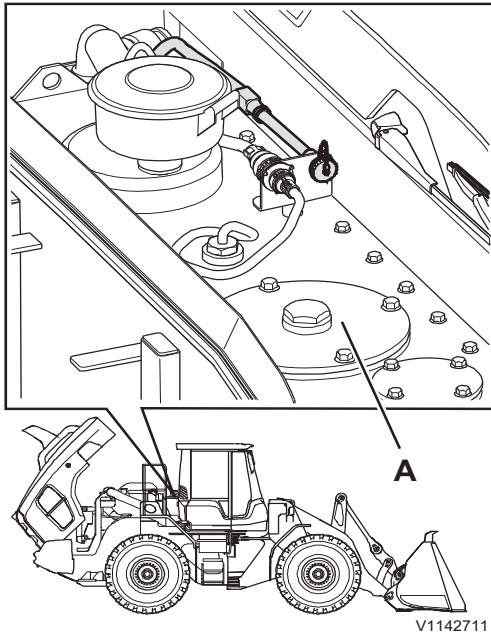
**Hydrauliekolie, peil controleren en bijvullen**



V1137036

Hydrauliekoliepeil

Onderhoud  
226 Onderhoudsbeurt, om de 500 draai-uren



Vulopening hydrauliekolie

V1142711

De olie moet tussen Max. en Min. op het peilglas (links op de machine) staan.

**OPMERKING!**

Controleer het oliepeil met het hefframe volledig neergelaten en met het aanbouwdeel plat op de grond.

Vul bij via de bovenkant van het hydrauliekoliereservoir.

**LET OP**

Het is zeer belangrijk om het hydraulische systeem te beschermen tegen verontreinigingen, omdat deze aanleiding kunnen geven tot overmatige slijtage en kostbare stilstand. Het werkgebied zo schoon mogelijk houden tijdens het hanteren van hydraulische onderdelen en hydrauliekolie.

**LET OP**

Risico van machinebeschadiging.

Het gebruik van biologisch afbreekbare olie die minerale olie bevat kan schade aan de hydraulische machinecomponenten tot gevolg hebben.

Als er biologisch afbreekbare hydrauliekolie in de machine zit, moet u dezelfde olie ook gebruiken bij het bijvullen en verversen. Het gehalte aan minerale olie van deze bio-olie mag niet hoger zijn dan 2 %. Neem contact op met een bevoegd onderhoudsmonteur, wanneer u overstapt van een minerale olie op bio-olie.

- 1 Vul olie bij tot aan het juiste peil.
- 2 Start de motor en bedien de hef- en kiepcilinders tot in hun eindposities.
- 3 Vul zo nodig meer olie bij.

Controleer op lekkage.

Zamel filters, afgewerkte oliën en andere vloeistoffen op een milieuvriendelijke manier in. Zie bladzijde 189.

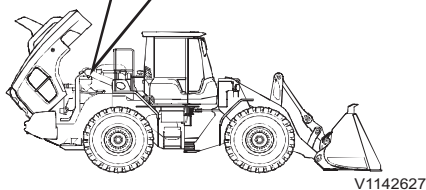
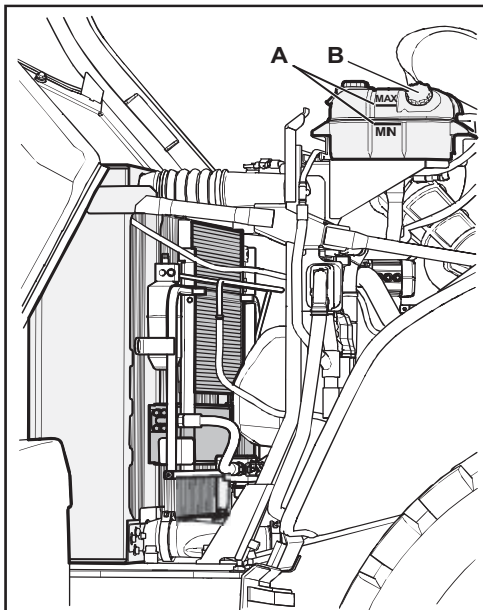
**Koelvloeistof, peil controleren en bijvullen**



V1072147



Onderhoud  
Onderhoudsbeurt, om de 500 draai-uren **227**



- A MIN- en MAX-aanduidingen
- B Vuldop

Het koelsysteem is gevuld met Volvo Coolant VCS, die aan de strengste eisen voldoet op het gebied van vorstbescherming, corrosiewering en anti-cavitatie. Om motorschade te voorkomen is het uiterst belangrijk dat u voor het bijvullen en verversen alleen Volvo Coolant VCS gebruikt.

Koelvloeistof van Volvo (VCS) is geel van kleur en de sticker bij de vulopening (zie afbeelding) geeft aan dat het systeem met deze koelvloeistof is gevuld.

**! WAARSCHUWING**

Gevaar voor schroei- en ernstige brandwonden op onbeschermdde huid.

Hete koelvloeistof kan onder hoge druk uit het expansiereservoir spuiten en ernstige brandwonden veroorzaken. Alvorens de drukdop van het expansiereservoir te halen:

- De motor afzetten.
- De motor laten afkoelen.
- De drukdop langzaam losdraaien om eventuele druk af te laten.

Controleer het koelvloeistofpeil om de 500 draai-uren of eerder bij een melding op het display, zie bladzijde 45.

De vloeistof moet bij een koude motor tussen de MIN- en MAX-aanduidingen op het expansiereservoir staan.

**Bijvullen**

**LET OP**

Gevaar voor schade aan de machine.

Het mengen van verschillende soorten koelvloeistoffen en corrosiewerende dopes kan aanleiding geven tot schade aan de motor.

Gebruik alleen Volvo Coolant VCS voor het bijvullen van koelvloeistof.

**LET OP**

Giet nooit koude koelvloeistof in een hete motor, omdat het cilinderblok of de cilinderkop daardoor kan gaan barsten.

Wanneer u de koelvloeistof niet ververs, neemt de kans op verstopping en schade aan de motor toe.

**OPMERKING!**

Voor de koelvloeistofspecificaties, zie bladzijde 249.

- 1 Zet de machine in de onderhoudsstand (zie bladzijde 187).
- 2 Draai de dop van het expansiereservoir voorzichtig los en verwijder deze.
- 3 Vul met koelvloeistof tot aan de MAX-aanduiding op het expansiereservoir en plaats de dop terug.
- 4 Haal de machine uit de onderhoudsstand.

Onderhoud  
228 Onderhoudsbeurt, om de 1000 draai-uren

---

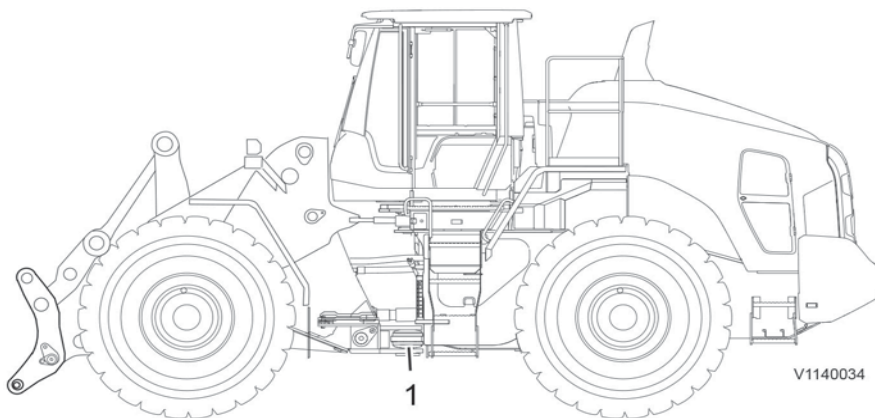
## Onderhoudsbeurt, om de 1000 draai-uren

### Smering

#### Knikpuntlager, onderste

#### OPMERKING!

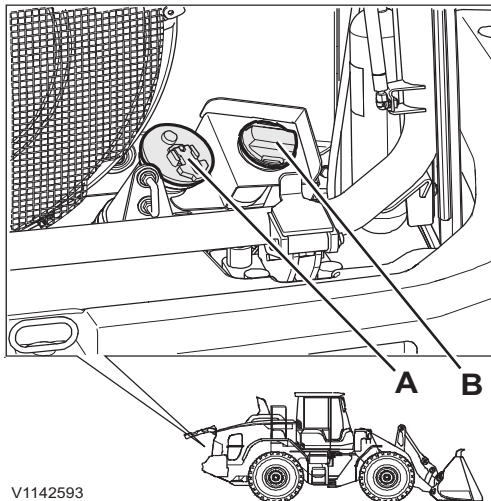
In agressieve/corrosieve omstandigheden moet u vaker smeren.



1 Knikpunt, onderste lager

## Onderhoudsbeurt, wanneer nodig

### Brandstof, tanken



V1142593

- A Brandstoftankdop
- B Dop AdBlue®/DEF-tank

#### **WAARSCHUWING**

Gevaar voor ernstig letsel.  
Draaiende onderdelen kunnen ernstig snij- of beknellingsletsel veroorzaken.

Open de motorkap nooit, terwijl de motor loopt.

#### **WAARSCHUWING**

Gevaar voor brand.  
Brandende brandstof kan dodelijke verwondingen veroorzaken.  
Zet de motor af, voordat u brandstof tankt.

#### **LET OP**

Gevaar voor schade aan de machine.  
Bij gebruik van een andere vloeistof dan dieselolie in de brandstoftank kan de machine beschadigd raken.  
Start de motor niet, als u de brandstoftank gevuld hebt met een andere vloeistof dan pure dieselolie.

#### **LET OP**

Gevaar voor verontreiniging van brandstoftank.  
Onbedoeld bijvullen van AdBlue®/DEF in de brandstoftank leidt tot verontreiniging van de brandstoftank.  
Om verontreiniging van de brandstoftank tegen te gaan dient u alleen AdBlue®/DEF-vuluitrusting te gebruiken die is voorzien van een afsluiter die alleen opent bij machines met een magnetische ring in de vulopening voor AdBlue®/DEF.

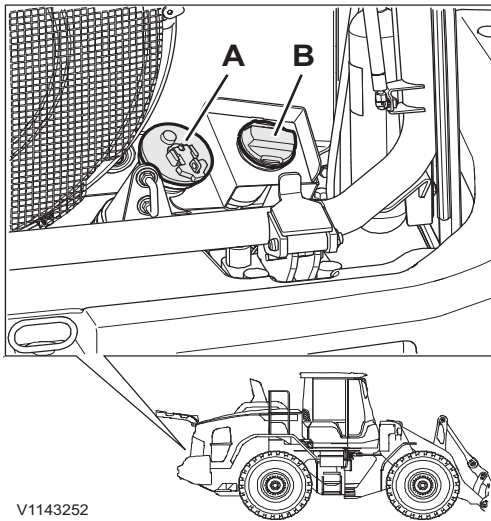
Inhoud van de brandstoftank: ca. 270 liter (71.3 US gal).  
Zie bladzijde 252 voor de brandstofkwaliteit.

Bij een gering brandstofpeil verschijnt er een alarmanduiding, zie bladzijde 46. Zorg er tijdens het tanken voor dat er geen lucht in het systeem dringt.

- Maak het gebied rond de vuldop van de brandstoftank zorgvuldig schoon, voordat u de dop verwijdert.
- Voorkom morsen tijdens het tanken. Met diesel doordrenkt stof en vuil levert brandgevaar op!
- Houd de brandstoftank tijdens de winter gevuld om condensvorming in de tank tegen te gaan.
- Giet geen AdBlue®/DEF in de dieselolietank en giet evenmin dieselolie in de AdBlue®/DEF-tank.

Neem voor meer informatie contact op met de lokale Volvo-dealer.

Onderhoud  
230 Onderhoudsbeurt, wanneer nodig



V1143252

- A Brandstoftankdop
- B Dop AdBlue®/DEF-tank

## AdBlue®/DEF, bijvullen

### **!** WAARSCHUWING

Gevaar voor ernstig letsel.  
Draaiende onderdelen kunnen ernstig snij- of beknellingsletsel veroorzaken.  
Open de motorkap nooit, terwijl de motor loopt.

### LET OP

Gevaar voor schade aan de machine.  
Gebruik van vloeistoffen anders dan vermeld in dit boek kan aanleiding geven tot onherstelbare schade aan de katalysator(en).  
Vul alleen vloeistoffen bij die in deze procedure genoemd worden.

### LET OP

Gevaar voor schade aan de machine.  
AdBlue®/DEF is uiterst corrosief. Als het reservoir te ver wordt gevuld, kan er AdBlue®/DEF uit de ontluchtingsleiding lekken. Als het reservoir te ver wordt gevuld en de vloeistof daarin bevriest, kunnen het reservoir en de slangen blijvende schade oplopen.  
Vul het reservoir niet te veel. Stop steeds met vullen als het vloeistofpeil de vulpoort nadert of als een automatisch vulmondstuk sluit.

### LET OP

Gevaar voor verontreiniging van brandstoftank.  
Onbedoeld bijvullen van AdBlue®/DEF in de brandstoftank leidt tot verontreiniging van de brandstoftank.  
Om verontreiniging van de brandstoftank tegen te gaan dient u alleen AdBlue®/DEF-vuluitrusting te gebruiken die is voorzien van een afsluiter die alleen opent bij machines met een magnetische ring in de vulopening voor AdBlue®/DEF.

### LET OP

Gevaar voor schade aan de machine.  
Een verstopt AdBlue®/DEF-filter kan leiden tot problemen bij het vullen van het reservoir.  
Wanneer u AdBlue®/DEF bijvult in een reservoir met een beschadigd filter of zonder dat er een filter is geplaatst, kan de AdBlue®/DEF-vloeistof verontreinigd raken, wat het nabehandelingssysteem ernstig zou kunnen beschadigen.  
Wellicht moet het filter verwijderd, schoongemaakt en vóór vullen worden teruggezet. Beschadig het filter niet en vul ook geen AdBlue®/DEF bij zonder dat er een filter geplaatst is. Vraag uw plaatselijke Volvo-dealer voor hulp.

### OPMERKING!

Vul geen andere vloeistoffen bij dan gespecificeerd in ISO 22241-1. Hergebruik van afgetapte AdBlue®/DEF wordt afgeraden vanwege het risico van verontreiniging.

Inhoud AdBlue®/DEF-tank: ca. 25 liter (6,6 US gal).

Voor de AdBlue®/DEF-kwaliteit, zie bladzijde 257.



## Onderhoud Onderhoudsbeurt, wanneer nodig 231

Bij een laag AdBlue®/DEF-peil verschijnt een alarmsymbool; zie bladzijde 46. Vul de AdBlue®/DEF-tank dan met AdBlue®/DEF.

### OPMERKING!

Het vulsysteem voor AdBlue®/DEF mag een vulcapaciteit tot 40 l/min hebben. De vulcapaciteit moet bovendien in te stellen zijn op een waarde lager dan 40 l/min. Zie bij aanhoudende problemen na reiniging van het vulfilter de gebruiksaanwijzing voor het vulsysteem en neem passende maatregelen.

### OPMERKING!

Veeg na het vullen met AdBlue®/DEF de opvangbeker schoon.

- Hoewel AdBlue®/DEF niet geïnclassificeerd is als een gevaarlijke stof, moet u er voorzichtig mee omgaan. Het middel is uitermate agressief.
- Als het op de huid komt, moet u het gebied met een ruime hoeveelheid water afspoelen.
- Als het in de ogen komt, moet u de ogen meerdere minuten lang met een ruime hoeveelheid water uitspoelen. Raadpleeg zo nodig een arts.
- Bij inademing moet u de frisse lucht opzoeken en zo nodig contact opnemen met een arts.
- Bij inslikken moet u water drinken en contact opnemen met een arts.
- Laat AdBlue®/DEF niet in contact komen met andere chemicaliën.
- AdBlue®/DEF is niet brandbaar. Als AdBlue®/DEF wordt blootgesteld aan hoge temperaturen, valt het middel uiteen in ammoniak en kooldioxide.
- Giet AdBlue®/DEF niet in de dieselolietank en giet evenmin dieselolie in de AdBlue®/DEF-tank.

**Voor distributie van AdBlue®/DEF (alleen geldig voor de VS):**

**Volvo CE Customer Support: 1-877-823-1111 (lokale kantooruren)**

**www.volvoce.com (buiten de lokale kantooruren om)**

**Neem voor meer informatie over de distributie van AdBlue®/DEF (alle overige markten) contact op met uw lokale Volvo-dealer.**

Onderhoud  
232 Onderhoudsbeurt, wanneer nodig

### Waterafscheider, aftappen

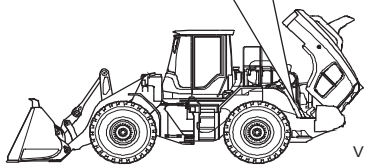
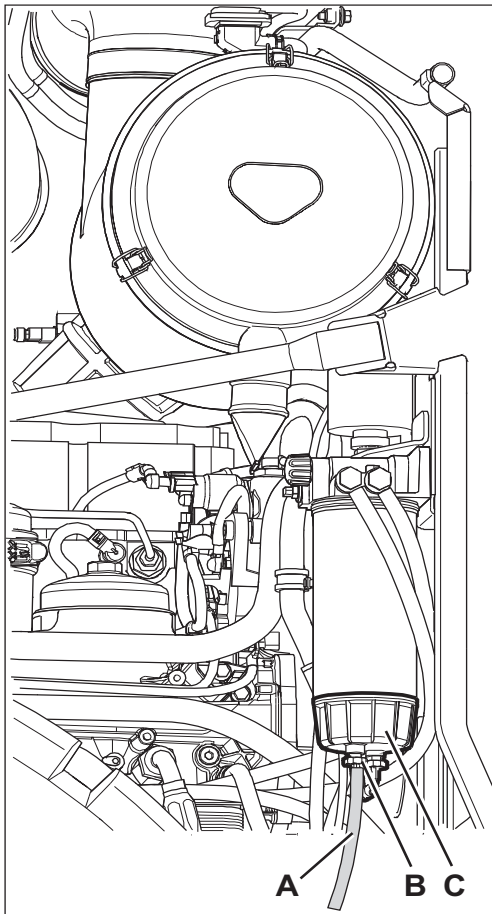
Leeg de waterafscheider, wanneer de bijbehorende melding op het display staat, zie 45.

**OPMERKING!**

Gebruik nooit de handpomp om de waterafscheider te legen!

- 1 Steek het uiteinde van de slang in een bak.
- 2 Draai de aftapnippel los totdat er luchtballen in de waterafscheider zichtbaar worden.
- 3 Tap af totdat er schone brandstof uit de slang komt en tot al het water is afgevoerd.
- 4 Draai de aftapnippel weer vast nadat het aftappen is afgerond.

Zamel filters, afgewerkte oliën en andere vloeistoffen op een milieuvriendelijke manier in. Zie bladzijde 189.



V1142686

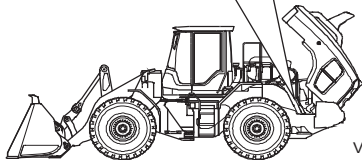
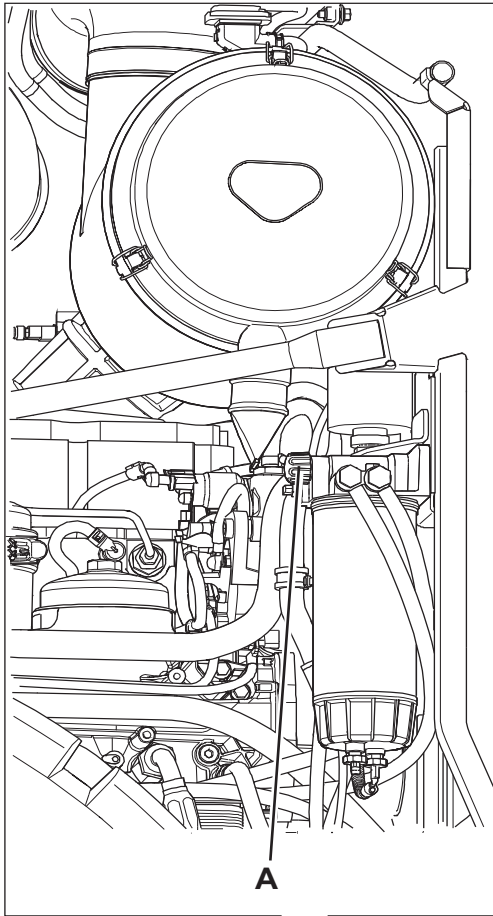
- A Slang
- B Aftapnippel
- C Waterafscheider

### Brandstofsysteem, ontluichten

Vang weggelekte brandstof op met een bak of een kunststof lekslang.



Onderhoud  
Onderhoudsbeurt, wanneer nodig **233**



V1142689

A Handpomp

U moet het brandstofsysteem mogelijk handmatig ontlichten, als:

- Er servicewerkzaamheden zijn uitgevoerd aan het brandstofsysteem;
- u de brandstoftank hebt leeggereden.

1 Open de motorkap, zie bladzijde 89.

2 Verbreek de hoofdstroom met de hoofdstroomschakelaar.

**OPMERKING!**

Ontlichten met de startmotor is niet toegestaan.

Controleer eerst of er voldoende brandstof in de brandstoftank zit.

3 Duw de hendel omlaag en draai deze linksom tot in de pompstand.

4 Maak 200–300 pompslagen, totdat u een merkbare weerstand in de handpomp voelt en een 'klikgeluid' vanuit de klep in de brandstoffiltersteun waarneembaar is.

5 Vergrendel de handpomp door deze in te drukken en tot aan de aanslag rechtsom te draaien.

6 Schakel de hoofdstroom in met de hoofdstroomschakelaar.

Start de motor. Pomp opnieuw met de handpomp, als de motor na 30 seconden nog steeds niet aanslaat.

**Controleer wanneer de motor loopt op eventuele lekkage.**

**OPMERKING!**

Het is niet toegestaan de handpomp te gebruiken, terwijl de motor loopt.

7 Laat de motor, voordat u het toerental opvoert, 5 minuten stationair draaien om eventuele luchtresten te verwijderen.

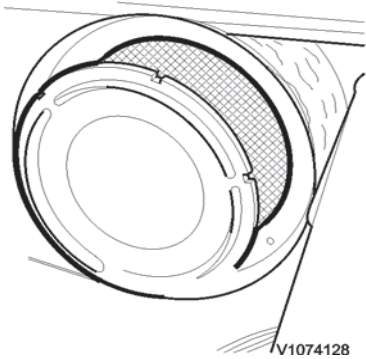
**OPMERKING!**

Voer het motortoerental niet op omdat er dan lucht in het systeem kan dringen, wat aanleiding geeft tot overslag.

**Zamel filters, afgewerkte oliën en andere vloeistoffen op een milieuvriendelijke manier in. Zie bladzijde 189.**



234 Onderhoud  
Onderhoudsbeurt, wanneer nodig



Hoofdfilter

## Hoofdfilter luchtfilter, reinigen

### ⚠ WAARSCHUWING

Gevaar voor inademing van gevaarlijke stoffen. Gevaarlijke stofdeeltjes kunnen aanleiding geven tot ernstige gezondheidsklachten.

**Draag altijd persoonlijke beschermingsmiddelen, inclusief filtermasker, oogbescherming en passende werkhandschoenen bij het hanteren en reinigen van de motorruimte, koelers en luchtfilters.**

**Bij de status 'Verstopt' zitten de luchtfilterelementen verstopt, zodat deze moeten worden gereinigd of vervangen.**

### OPMERKING!

Houd het aantal keren bij dat het filter is gereinigd. Als het filter beschadigd is en/of al vijf keer is gereinigd, moet u het door een gekwalificeerde servicemonteur laten vervangen.

### OPMERKING!

Verwijder of reinig het secundaire filter nooit! Laat het filter, dat dienstdoet als veiligheidsfilter als het primaire filter beschadigd mocht raken, door een gekwalificeerde servicemonteur vervangen volgens het voorgeschreven onderhoudsinterval.

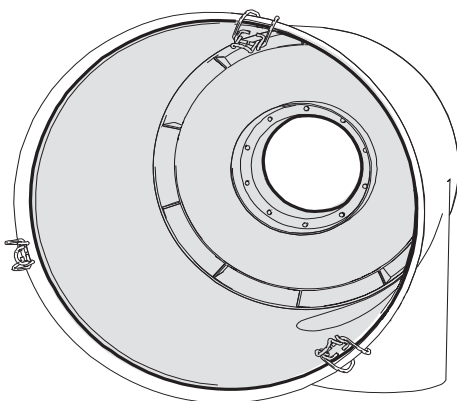
### LET OP

#### Risico van machineschade!

Er kan stof in het luchtinlaatsysteem dringen als het secundaire filter losraakt.

Als het secundaire filter losraakt moet het luchtfilterhuis grondig worden gereinigd. Zie er vóór terugplaatsing van het secundaire filter op toe dat er geen stof in de luchtinlaat is gedrongen.

- Gebruik geen perslucht.
- Stofzuigen is raadzaam omdat dit het gevaar beperkt dat er stof in het luchtinlaatsysteem dringt.
- U mag een natte doek gebruiken, maar wees voorzichtig om te voorkomen dat u stof in het luchtinlaatsysteem drukt.



Te reinigen gebied

Ondermaatse luchtfiltering kan aanleiding geven tot schade en onnodige slijtage aan de motor. Het luchtfilter voorkomt dat er stof en andere ongerechtigheden in de motor dringen. Het is daarom erg belangrijk dat het luchtfilter regelmatig gecontroleerd en op de juiste wijze onderhouden wordt.

- Draag een ademhalingsmasker tijdens het reinigen.
- Reinig iedere keer dat u het hoofdfilter reinigt ook het luchtfilterhuis zorgvuldig.
- Controleer of alle slang- en leidingkoppelingen tussen het luchtfilter en de inlaatbuis van de motor goed vastzitten. Zorg dat alle slangklemmen goed vastzitten.
- Als de alarmmelding na reiniging terugkomt, neem dan contact op met een gekwalificeerde servicemonteur.

**Laat de machine onder geen beding werken zonder filter of met een beschadigd filter.**

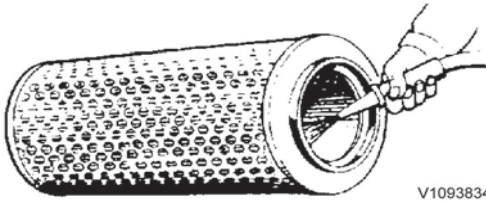
## Mechanisch reinigen

### OPMERKING!

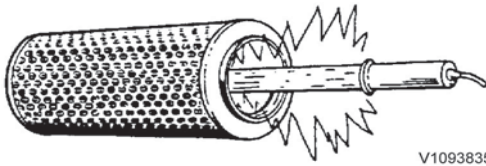
Sla het filter niet met kracht tegen een hard voorwerp.

- 1 Tik het eindvlak van het filter voorzichtig tegen een zachte en schone ondergrond.

Onderhoud  
**Onderhoudsbeurt, wanneer nodig** 235



V1093834



V1093835

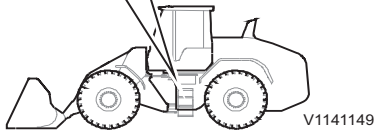
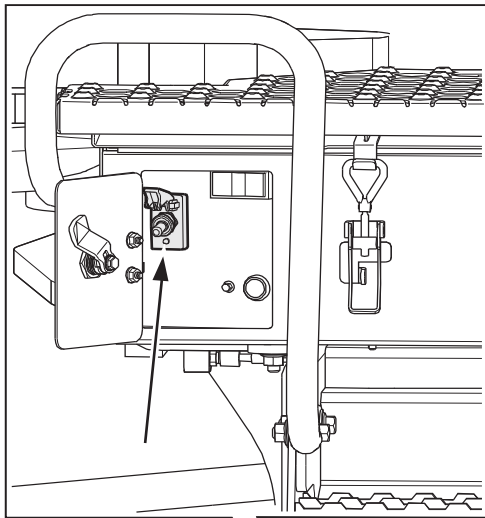
**Met perslucht reinigen**

- 1 Gebruik schone en droge perslucht met een druk van maximaal 500 kPa (5 bar) (72.5 psi). Houd het luchtpistool op minimaal 3–5 cm (1 – 2 in).
- 2 Spuit het filter van binnenuit schoon.

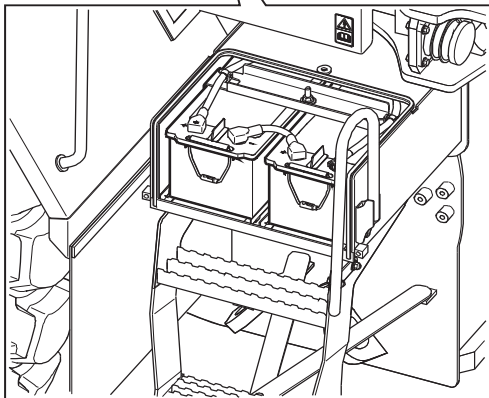
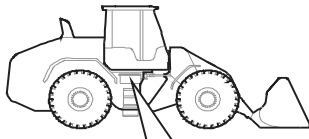
**Filter controleren**

- 1 Controleer het filter met een lamp.
- 2 Als u een scheurtje, krasje of een andere vorm van beschadiging aantreft, moet u het filter vervangen.

Onderhoud  
236 Onderhoudsbeurt, wanneer nodig



Hoofdstroomschakelaar



Accu's

## Accu's, opladen

### ⚠ WAARSCHUWING

Gevaar voor ernstig letsel.  
Kortsluiting, open vuur of vonkvorming in de buurt van de accu kan aanleiding geven tot een explosie.  
**Schakel de laadstroom uit, voordat u de laadklemmen loskoppelt. Laad een accu nooit op in de buurt van open vuur of vonken. Laad een accu altijd op in goed geventileerde ruimten.**

### ⚠ WAARSCHUWING

Gevaar voor chemische brandwonden.  
De elektrolyt in de accu bevat bijtend zwavelzuur dat ernstige chemische brandwonden kan veroorzaken.  
**Wanneer u elektrolyt op onbeschermdde huid morst, moet u het onmiddellijk verwijderen met zeep en een ruime hoeveelheid water. Als u elektrolyt in de ogen krijgt of op andere gevoelige lichaamsdelen, dient u het getroffen gebied onmiddellijk schoon te spoelen met een ruime hoeveelheid water en zich onmiddellijk onder medische behandeling te stellen.**

## Lader aansluiten

### OPMERKING!

De laadspanning moet gelijk zijn aan de accuspanning (12 of 24 V).

- 1 Verbreek de stroom met de hoofdstroomschakelaar.
- 2 Maak de kabel los van de pluspool.
- 3 Bescherm de accu tegen vuil.
- 4 Sluit de plusklem van de lader aan op de pluspool van de accu en de minklem op de minpool van de accu.
- 5 Zorg dat de acculader is ingesteld op de juiste spanning.
- 6 Schakel de lader in.

## Lader loskoppelen

- 1 Schakel de lader uit.
- 2 Koppel de laderklemmen los.
- 3 Sluit de kabel aan op de pluspool.
- 4 Schakel de stroom in met de hoofdstroomschakelaar.
- 5 Start de machine.

## Zekeringen en relais

De meeste zekeringen en relais zitten op de achterwand van de cabine, achter de bestuurdersstoel. Ze zijn te bereiken door de kunststof afdekking te openen. Op de sticker aan de binnenkant van de afdekking staat aan welke stroomverbruiker de verschillende relais en zekeringen gekoppeld zijn. Voor gedetailleerde informatie over zekeringen en relais, zie bladzijde 262.



## Onderhoud Onderhoudsbeurt, wanneer nodig 237

Als een van de relais defect raakt, kunt u de storing tijdelijk verhelpen door het defecte relais te vervangen door een relais met een minder belangrijke functie. Controleer goed of de relais identiek zijn.

### LET OP

**Gevaar voor brand.**

**Een ongeschikte zekering kan aanleiding geven tot schade aan of brand in de printplaat.**

**Plaats nooit zekeringen met een hoger amperage dan aangegeven op de sticker.**

Als dezelfde zekering steeds doorbrandt, moet u de oorzaak ervan opsporen.

### Gloeilamp, vervangen

Neem voor vervanging van een lampje contact op met een gekwalificeerde servicemonteur.

Zie bladzijde 262 voor de specificaties van de verlichting op de machine.

### LET OP

**Risico van milieuverontreiniging.**

**Gloeilampen bevatten gevaarlijke chemicaliën en vormen een mogelijk milieurisico.**

**Neem de lokale milieuvoorschriften in acht bij de afvoer van gloeilampen. Doe gloeilampen niet bij het gewone huisvuil.**

### WAARSCHUWING

**Risico van vergiftiging.**

Contact met chemicaliën in gloeilampen kan blootstelling aan gevaarlijke stoffen inhouden.

**Draag altijd persoonlijke beschermingsmiddelen bij het werken met gloeilampen.**

### Koplampen, afstellen

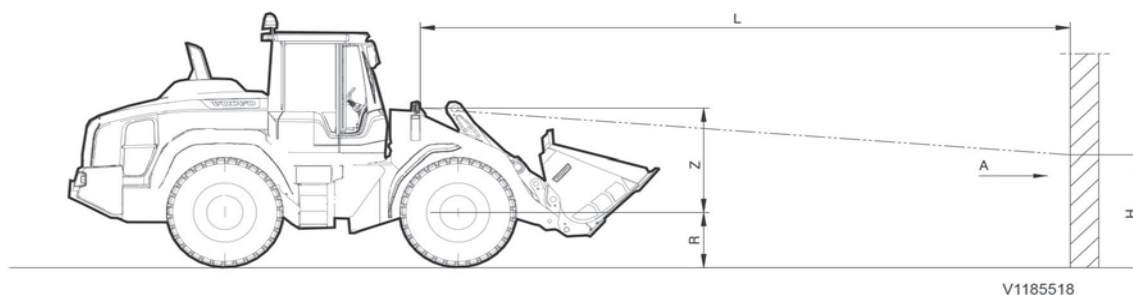
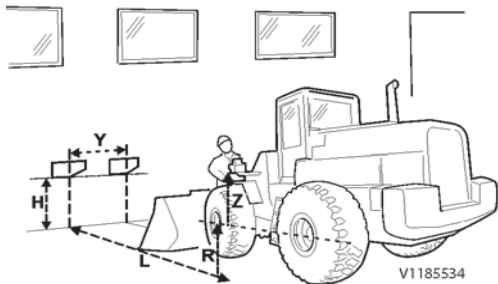
Een goede afstelling van de koplampen is van belang om verblinding van tegenliggers te voorkomen. De koplampen zijn van het asymmetrische type, wat inhoudt dat u de lampen extra nauwkeurig moet afstellen.

Parkeer de machine, zonder last, dusdanig op een egale ondergrond dat deze haaks staat op een muur of iets dergelijks.

Stel de licht-donkergrens (H) bij ontstoken dimlicht in op de afstand (L) gemeten vanaf de koplampen. Controleer de afstand (Y) tussen de lichtbundels bij ontstoken groot licht. De afstand moet overeenkomen met de afstand tussen het hart van de koplampen op de machine.

## Onderhoud 238 Onderhoudsbeurt, wanneer nodig

### Afmetingen voor instelling



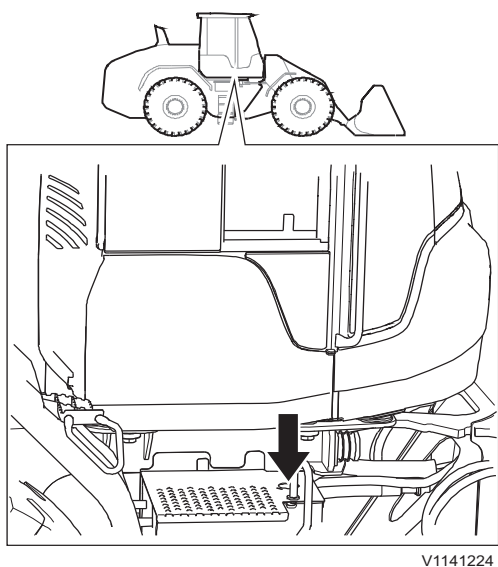
zijaanzicht

L = 5000 mm (197 in), afstand van koplamp tot wand of scherm  
 R = Gemeten afstand vanaf de vloer/grond tot aan het hart van het voorwiel  
 Z = Volgens de tabel, gemeten vanaf het hart van het voorwiel tot het hart van de koplampen<sup>(1)</sup>  
 H = 0,85 vermenigvuldigd met (Z+R), bovenste licht-donkergrens bij ingeschakeld dimlicht  
 Y = Volgens de tabel, afstand hart-op-hart koplampen

Model	Z (mm)	Y (mm)
L110H	1520	2000
L120H	1520	2000

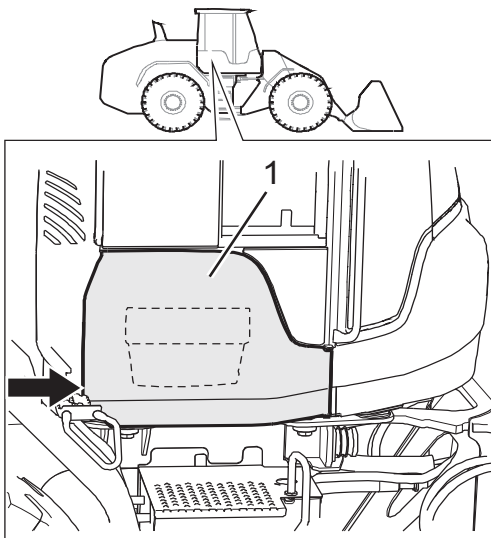
### Sproeiervloeistof, peil controleren en bijvullen

- Het sproeiervloeistofpeil wordt tijdens de bediening van de machine continu gecontroleerd en bij een te laag peil verschijnt er een alarm op het display.
- Zorg er tijdens de wintermaanden voor dat u de sproeiervloeistof met voldoende antivries hebt aangelengd.
- Vul zo nodig meer sproeiervloeistof bij.
- Het reservoir heeft een inhoud van 5 liter (1,3 US gal) en er verschijnt een alarm, wanneer er nog 0,6 liter (0,2 US gal) in het reservoir zit.



Sproeiervloeistofreservoir, vulpunt

1. Gemeten met halogeenlampen; gebruik dezelfde figuren voor ledverlichting.



V1141222

1 Zijluik

## Cabineventilatiefilters, reinigen

Het cabineventilatiefilter bestaat uit een voorfilter en een hoofdfilter. De machine wordt vaak in stoffige omgevingen gebruikt en wordt daarom geleverd met filters die voldoen aan effectiviteitsklasse F8 conform EN 779:2002. De filters verkleinen de kans op silicose (stoflong) en beperken fijne kwartsdeeltjes, pollen, bacteriën en schimmelsporen. Voor schone lucht in de cabine wordt geadviseerd de ventilator altijd ingeschakeld te houden. Neem contact op met uw dealer voor meer informatie.

**Hoe snel de filters verstopt raken hangt volledig af van de werkomgeving van de machine. Controleer de filters echter minstens eenmaal per week**

### ! WAARSCHUWING

Gevaar voor inademing van gevaarlijke stoffen. Gevaarlijke stofdeeltjes kunnen aanleiding geven tot ernstige gezondheidsklachten.

**Draag altijd persoonlijke beschermingsmiddelen, inclusief filtermasker, oogbescherming en passende werkhandschoenen bij het hanteren en reinigen van de motorruimte, koelers en luchtfilters.**

#### OPMERKING!

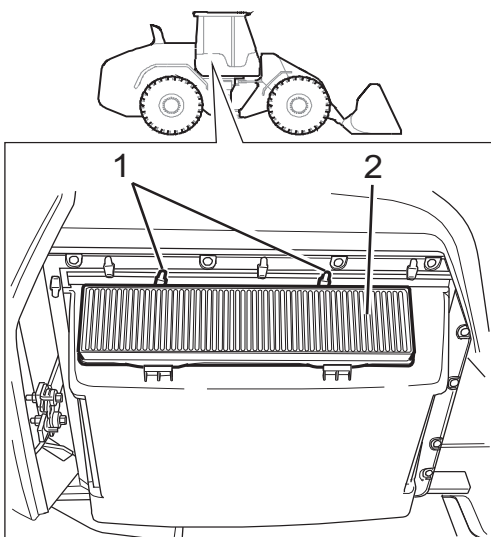
De cabinefilters zijn uitsluitend bedoeld om deeltjes (stof) op te vangen. Schadelijke gassen worden door het filter niet tegengehouden.

#### OPMERKING!

Alleen het voorfilter is te reinigen! Laat het hoofdfilter vervangen door een gekwalificeerde servicemonteur.

## Reinigen

- 1 Draag een ademhalingsmasker.
- 2 Trek aan de pal (zie pijl) en open het zijluik.
- 3 Haal de bevestigingen opzij waarmee het voorfilter vastzit en verwijder het voorfilter.
- 4 Schud het filter voorzichtig heen en weer om het niet te beschadigen. Gebruik geen perslucht of een stofzuiger.
- 5 Het filter is te reinigen door het onder te dompelen in een geschikte bak met water.



V1141223

1 Bevestigingen  
2 Voorfilter

## Koolstoffilter (extra)

Het koolstoffilter (groen filter) is een hoofdfilter dat mogelijk gebruikt wordt om hinderlijke geuren van organische en zwavelhoudende gassen te beperken. Het filter is van dezelfde effectiviteitsklasse als het standaardhoofdfilter.



### Asbestfilter (extra)

#### OPMERKING!

Het asbestfilter moet om de 1000 draai-uren worden vervangen. Afhankelijk van hoe stoffig het op de bedrijfslocatie is kunt u een korter of langer vervangingsinterval aanhouden.

#### OPMERKING!

Laat vervanging van filters over aan een gekwalificeerde servicemonteur en neem in het geval van asbestfilters altijd extra voorzorgsmaatregelen. Bij vervanging van een asbestfilter dient u het gebruikte asbestfilter in de hermetisch afsluitbare plastic zak te stoppen die bij elk nieuw asbestfilter wordt meegeleverd. Schud nooit met het asbestfilter, maar stop het voorzichtig in de bijgeleverde plastic zak. Sluit de plastic zak hermetisch af en zorg dat u deze afgeeft op een geschikt innamepunt voor asbesthoudend afval.

Het asbestfilter (rood frame) is een hoofdfilter dat speciaal bedoeld is voor gebruik in omstandigheden waar mogelijk asbestdeeltjes voorkomen. Het werkt uiteraard ook effectief tegen alle andere soorten stofdeeltjes, wanneer de machinist extra schone cabinelucht nodig heeft.

Het filter voldoet aan de eisen van NEN-EN 1822:1 filterklasse H13. Neem eventuele landelijke voorschriften in acht voor werkzaamheden in de beoogde omgeving.

### Machine reinigen

Maak de machine regelmatig schoon met gewone autoverzorgingsproducten om het risico van schade aan de lak en andere machineoppervlakken te beperken.

#### OPMERKING!

Het is niet toegestaan de binnenkant van de cabine te reinigen met stromend water of een andere vloeistof onder hoge druk.

### LET OP

Vermijd sterke reinigingsmiddelen of chemicaliën om schade aan de toplaag van het lakwerk te voorkomen.

#### OPMERKING!

Om brandgevaar tot het minimum te beperken, dient u dagelijks die delen van de machine te reinigen waar vuil, brokstukken en dergelijke zich kunnen ophopen, zie bladzijde 241.

#### Adviezen voor het schoonmaken van de machine:

- Plaats de machine op een plek die voor schoonmaakwerkzaamheden bedoeld is.
- Volg de aanwijzingen die bij het autoreinigingsproduct worden geleverd.
- De watertemperatuur mag niet hoger zijn dan 60 °C (140 °F).
- Houd bij gebruik van een hogedrukreiniger een afstand aan van ten minste 20–30 cm (8–12 in) tussen de sproeikop en de machine. Bij een te hoge druk en een te korte afstand kan er schade ontstaan. Dek de elektrische bedrading op passende wijze af.



### LET OP

Let er bij het gebruik van een hogedrukreiniger op dat er geen stickers losraken.

- Gebruik een zachte spons.
- Spoel de machine na afloop volledig af met schoon water.
- Smeer de machine altijd na een wasbeurt.
- Werk de lak zo nodig bij.
- Vervang gescheurde of onleesbare stickers onmiddellijk, zie bladzijde 25 voor meer informatie.

### Onderhoud van de lak

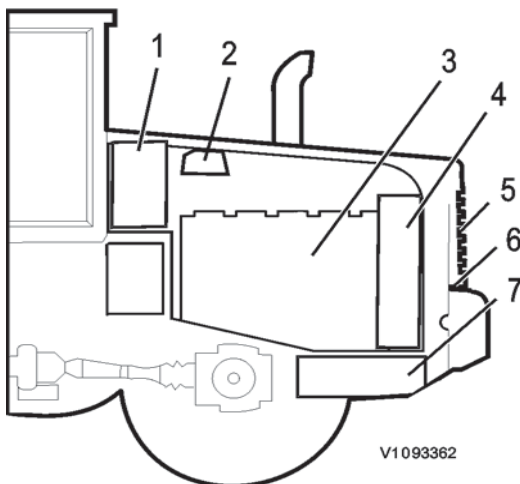
Machines die worden gebruikt in corrosieve omgevingen hebben meer de neiging te gaan roesten dan andere. Als preventieve maatregel wordt aanbevolen dat de laklaag elke zes maand wordt bijgewerkt wanneer niet zeker is of de condities corrosief zijn of niet, neem contact op met uw dealer.

- De machine eerst reinigen.
- Gebruik Dinol 77B (of een overeenkomstig transparant anti-roestmiddel op wasbasis) met een dikte van 70–80  $\mu$ .
- Onder de spatschermen, waar mechanische schade kan optreden, kan een beschermende laag chassis coating Dinitrol 447 (of overeenkomstig) worden aangebracht.

### Motorruimte reinigen

Bij machines die in stoffige, brandgevaarlijke omgevingen (zoals de houtverwerkende industrie, houtvezelbedrijven en de verwerking van granen en diervoeders) werken, moeten de motorruimte en de omringende gebieden dagelijks worden gecontroleerd en gereinigd.

Bij werkzaamheden in andere omstandigheden moet de motorruimte minstens eenmaal per week worden gecontroleerd en gereinigd.



Te controleren en te reinigen gebieden:

- 1 Bovenkant hydrauliekoliereservoir
- 2 Luchtinlaat, motor (luchtgekoelde wisselstroomdynamo)
- 3 Onder de motorkap, vuilafzetting op motorkleppendecksel en andere oppervlakken, in het bijzonder hete oppervlakken van geluiddemper, turbocompressor, uitlaatpijp, uitlaatspruitstuk, voorgloeispiraal en dynamo. Zie de figuur van de motorruimte. Controleer en reinig ook het gebied rondom startmotor, olievlopening, oliefilters en brandstoffilter
- 4 Ruimte tussen motor en radiator
- 5 Achter radiatorhuis
- 6 Vlopening brandstof
- 7 Bovenkant brandstoftank en omringende gebieden

### ⚠ WAARSCHUWING

Gevaar voor inademing van gevaarlijke stoffen.

Gevaarlijke stofdeeltjes kunnen aanleiding geven tot ernstige gezondheidsklachten.

**Draag altijd persoonlijke beschermingsmiddelen, inclusief filtermasker, oogbescherming en passende werkhandschoenen bij het hanteren en reinigen van de motorruimte, koelers en luchtfilters.**

### ⚠ WAARSCHUWING

Gevaar voor brandwonden.

Onderdelen van de motor en het uitlaatsysteem worden zeer heet en kunnen ernstige brandwonden veroorzaken.

**Vermijd contact met afdekkingen in de motorruimte, motoronderdelen en het uitlaatsysteem totdat de motor is afgekoeld.**

Voor het openen en sluiten van de motorkap, zie bladzijde 89.

### OPMERKING!

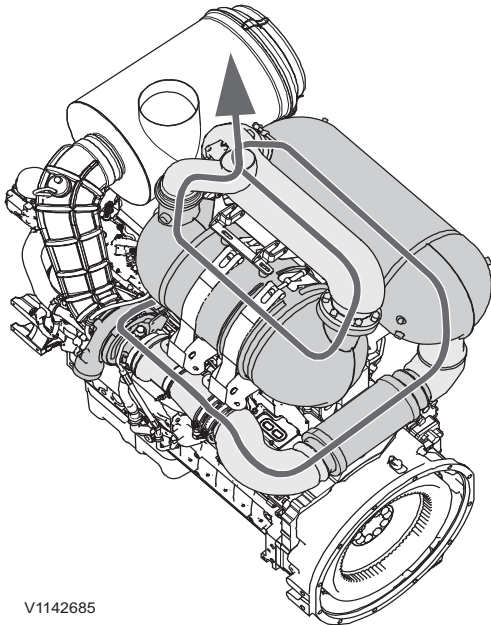
Spuut geen water in het uitlaatsysteem.

- Het is raadzaam de machine voordat deze aan het einde van de werkdag wordt weggezet eerst te reinigen.

## 242 Onderhoud Onderhoudsbeurt, wanneer nodig

- Maak gebruik van beschermende uitrusting, zoals een veiligheidsbril, werkhandschoenen en ademhalingsbescherming.
- Begin bovenaan en eindig boven op de brandstoftank en de gebieden eromheen.
- Los materiaal kunt u bijvoorbeeld met perslucht verwijderen.
- Controleer na het reinigen op lekkage en verhelp deze. Sluit alle afdekkingen en kappen.

### Hete oppervlakken in de motorruimte



V1142685

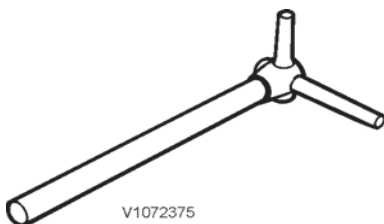
### Baktanden, vervangen

#### WAARSCHUWING

Gevaar voor letsel door rondvliegende brokstukken. Wanneer u met hamer tegen metalen voorwerpen slaat, kunnen rondvliegende metaaldeeltjes ernstig letsel aan ogen en andere lichaamsdelen veroorzaken.

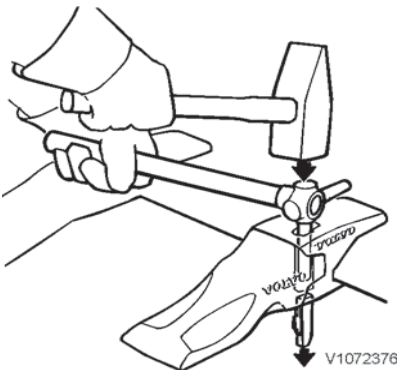
**Draag altijd persoonlijke beschermingsmiddelen en een veiligheidsbril bij vervanging van de baktanden.**

U kunt een speciaal gereedschap bestellen waarmee de baktanden makkelijker te vervangen zijn. Het gereedschap is verkrijgbaar in meerdere maten afhankelijk van de tandafmetingen. Neem voor meer informatie contact op met de dealer.

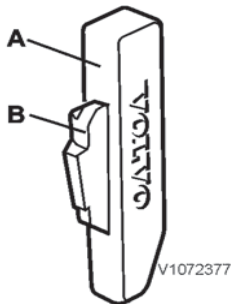


V1072375

Speciaal gereedschap

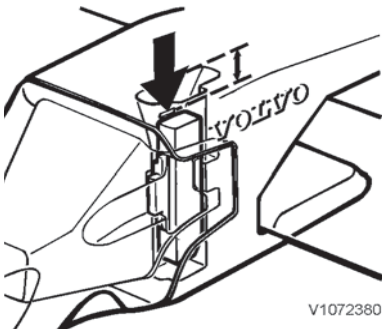


Borging naar buiten tikken



Borging

- A Stalen pen
- B Borgpal



De borging moet net onder de gemarkeerde lijn zitten.

### Tand verwijderen

- 1 Laat de bak op de grond neer en kantel de bak iets omhoog.
- 2 Maak de opening voor de borging van de tandhouder schoon.
- 3 Tik de borging met een hamer en het speciale gereedschap of een andere passende doorn naar buiten.
- 4 Verwijder de tand.

### Tand aanbrengen

- 1 Maak het voorste gedeelte van de tandhouder en de opening voor de borging schoon.
- 2 Breng de tand dusdanig aan dat de pasnokken in de uitsparingen van de tandhouder vallen.
- 3 Vervang de borgpal (B) door een nieuwe.

- 4 Breng de borging dusdanig in dat de afgeschuinde kant omlaagwijst en de borgpal naar voren.
- 5 Tik de borging met een hamer zover omlaag dat deze gelijk komt te liggen met de bovenkant van de tandhouder.
- 6 Tik de borging vervolgens met een hamer en het speciale gereedschap of een andere passende doorn zoveel verder omlaag, dat de bovenkant net onder de gemarkeerde lijn in de opening komt te zitten.

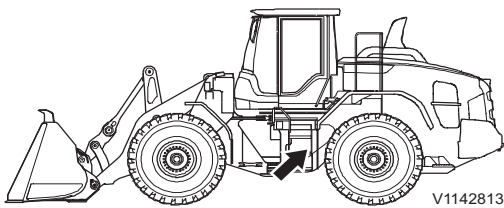
Vervang bij het vervangen van een tandhouder ook de stalen pen.

### Wielbouten, aanhaalmoment controleren

Wanneer u de banden verwisselt of om een of andere reden de wielen gedemonteerd hebt, moet u de wielbouten na 8 draaiuren nog eens natrekken.

**Aanhaalmoment: 600 ±50 Nm**

## 244 Onderhoud Onderhoudsbeurt, wanneer nodig



Positie vetreservoir

### Centrale smering

#### (Extra)

De machine is mogelijk uitgerust met automatische smering, die tal van punten met de vooraf geselecteerde smeerintervallen van vet voorziet. Controleer de automatische smering regelmatig en bij voorkeur tijdens het reguliere schema voor onderhoud en controle.

U kunt de smeerintervallen controleren en aanpassen met het toetsenblok en het display, zie bladzijde 45.

#### Controleer regelmatig het volgende:

- of er voldoende vet in het reservoir zit. Vul zo nodig bij, zie bladzijde 244.

#### OPMERKING!

Bij een te laag vetpeil is de kans groot dat er lucht in het systeem dringt (de hoofdoorzaak van bedieningsproblemen).

- of het systeem naar behoren werkt. Start de systeemtest, die verderop in dit hoofdstuk beschreven staat;
- of het vetreservoir intact is;
- of de aansluitingen niet lekken;
- of de stofhoezen op de snelkoppelingen zijn aangebracht en intact zijn;
- of de smerleidingen intact zijn en goed vastzitten;
- of alle smeerpunten worden gesmeerd (of er smeermiddel bij de lagers en gewrichten naar buiten wordt geperst).

#### OPMERKING!

Vergeet niet handmatig de punten te smeren die niet zijn opgenomen in de automatische smering. Zie het reguliere Doorsmeer- en onderhoudsschema.

### Smeerpunten, centrale smering

#### OPMERKING!

De centrale smering omvat alle smeerpunten van de machine met uitzondering van de scharnieren, de kruiskoppelingen en de spieverbindingen van de cardanassen.

### Vullen smeermiddel

Er moet smeermiddel moet worden bijgevuld voordat het peil in het reservoir onder het minimum-streepje komt.

#### OPMERKING!

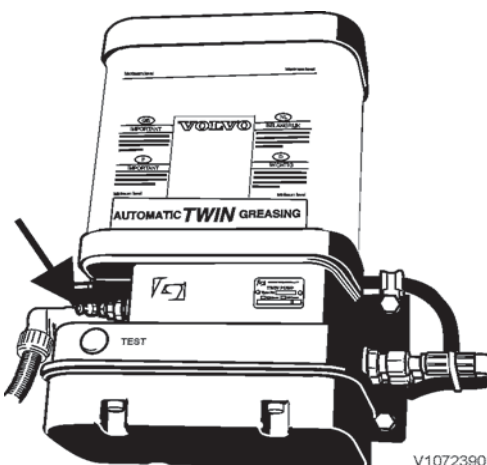
Laat om de andere keer dat er smeermiddel wordt bijgevuld het niveau volledig zakken, zodat er in de tank geen oud vet bovenop blijft zitten.

Er zit een vulaansluiting (vetnippel) op de pompunit, waarop een handpomp of industriële pomp kan worden aangesloten voor het vullen.

#### OPMERKING!

Als er een industriële pomp wordt gebruikt, moet het filter tussen aansluiting en pomp regelmatig worden gereinigd. Een gedeeltelijk geblokkeerd filter kan gemakkelijk barsten, waarbij de kans groot is dat er deeltjes terecht komen in het smeersysteem, dat daardoor defect kan raken.

Voor informatie over het type vet, zie aanbevolen smeermiddelen op bladzijde 250.



Vulaansluiting

## Onderhoud 245 Onderhoudsbeurt, wanneer nodig

### Doe het volgende:

- 1 Verwijder de beschermkap. Reinig de vulaansluiting en de aansluiting op de vulslang zorgvuldig.
- 2 Vul de vulslang helemaal met vet voordat u het systeem begint te vullen. Zo kan er geen lucht in het systeem komen.
- 3 Koppel de aansluiting aan de vulaansluiting.
- 4 Vul met smeermiddel tot het maximale niveau op de tank.\*) Als het inpompen van het vet lastig gaat is ofwel het filter achter de vulaansluiting geblokkeerd, of zit er vuil in de vulnippel zelf. Reinig het filter, vervang zo nodig de nippel en probeer het nogmaals.
- 5 Zet de beschermdop terug.
- 6 Bewaar de vetpomp op een stofvrije plaats, zodat deze niet blootgesteld is aan vuil.

\*) Indien de tank tot boven het maximale niveau is gevuld zal de overdaad aan smeermiddel via de ventilatieopening aan linkerzijde van de tank worden afgevoerd. Ook eventuele lucht onder de plaat in de tank wordt via de ventilatieopening afgevoerd.

### Wijziging smeerinterval

Als het vooraf gekozen smeerinterval niet past bij de werk- en belastingsomstandigheden waaraan de machine wordt blootgesteld, dan kan het interval worden gewijzigd met behulp van het toetsenbord en het display, zie bladzijde 45.

- 1 Draai het contactslot naar stand 1 (rijstand).
- 2 Kies "Service" met het toetsenbord.
- 3 Markeer "Centrale smering" met de pijltoetsen en druk op SELECT.
- 4 Markeer "Interval" met de pijltoetsen en druk op SELECT.
- 5 Markeer het te wijzigen smeerinterval met de pijltoetsen en druk op SELECT.
- 6 **Wacht 45 seconden** voordat u de contactsleutel naar 0 draait (het gekozen interval op het display kan naar het vorige interval teruggaan, maar de wijziging treedt na 45 seconden in werking).

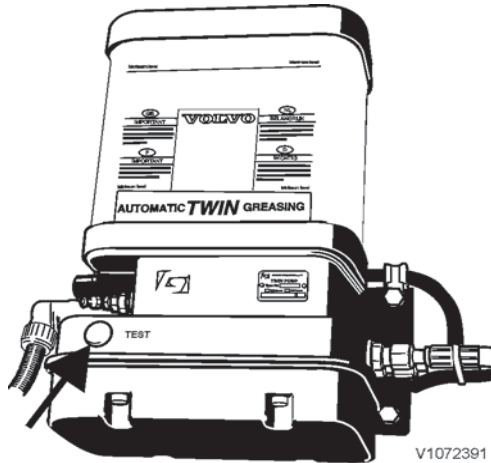
### OPMERKING!

Als u de contactsleutel binnen 45 seconden naar stand 0 draait nadat het smeerinterval is gewijzigd, zal het laatst gekozen smeerinterval worden gewist. Wacht daarom minimaal 45 seconden na het instellen voordat u de contactsleutel naar stand 0 draait.

- 7 Draai de contactsleutel naar stand 0 en wacht totdat het display wordt uitgeschakeld.
- 8 Draai de contactsleutel naar stand 1 (rijstand) en controleer of het juiste smeerinterval op het display wordt weergegeven.

Om het smeerinterval opnieuw te wijzigen, moet de contactsleutel naar stand 0 worden gedraaid. Als het display wordt uitgeschakeld, moet de contactsleutel weer naar stand 1 worden gedraaid en kan een nieuw smeerinterval worden gekozen.

## 246 Onderhoud Onderhoudsbeurt, wanneer nodig



Testknop

### Systeemtest

Om na een wasbeurt van de machine de werking van het smeersysteem te controleren of een extra smeercyclus te starten kunt u een systeemtest uitvoeren. De testknop waarmee u de systeemtest kunt starten, zit aan de voorzijde van de pomp.

Een testcyclus is alleen mogelijk, wanneer de pomp zich in de rustperiode tussen twee normale smeercycli in bevindt (en dus niet tijdens een lopende smeercyclus).

#### Enkele testsmeercyclus

De pomp voert slechts **één smeercyclus** uit. **U kunt deze functie gebruiken om na een wasbeurt voor extra smering te zorgen.**

- 1 Draai de contactsleutel naar stand 1 (rijstand).
- 2 Druk de testknop 2–6 seconden lang in.
- 3 De smeercyclus start.
- 4 De testcyclus wordt automatisch beëindigd.

**Als u de testsmeercyclus gebruikt om na een wasbeurt voor extra smering te zorgen, moet u de testknop nogmaals indrukken om ook de andere hoofdleiding te smeren.**

#### Continue testsmeercyclus

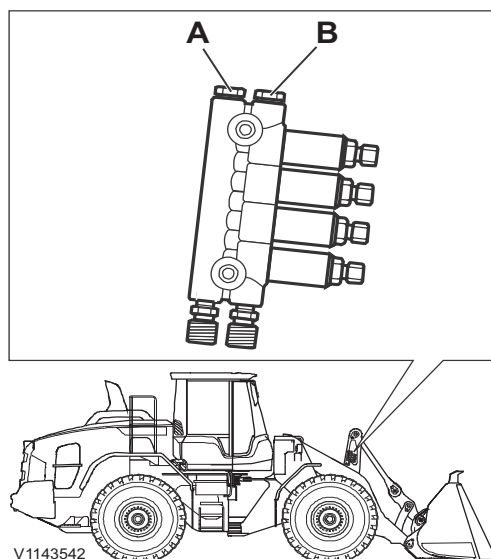
Bij een continue testsmeercyclus voert de pomp **een onbeperkt aantal smeercycli** uit, d.w.z. dat er voortdurend smeermiddel via **beide** hoofdleidingen wordt afgegeven. **Dit alternatief is te gebruiken voor het ontluchten van het systeem.**

- 1 Draai de contactsleutel naar stand 1 (rijstand).
- 2 Druk de testknop meer dan 6 seconden in.
- 3 De smeercyclus start.
- 4 Beëindig de testcyclus door het contact naar stand 0 te draaien.

**De testcyclus wordt niet automatisch beëindigd.**

### Centrale smering, ontluchten

- 1 Zorg ervoor dat het smeermiddelreservoir tot aan het maximummerk gevuld is.
- 2 Verwijder de plug voor een de hoofdleidingen uit het verdeelblok dat het verst van de pomp af zit (zie afbeelding).
- 3 Draai de contactsleutel naar stand 1 (rijstand).
- 4 Start een **continue smeertestcyclus**, zie bladzijde 245.
- 5 De desbetreffende hoofdleiding is volledig ontlucht, wanneer er vet zonder luchtbellens uit de hoofdleiding komt.
- 6 Draai de contactsleutel naar stand 0 en plaats de plug in de desbetreffende hoofdleiding.
- 7 Volg de stappen 2–6 voor het ontluchten van de andere hoofdleiding.
- 8 Doe tweemaal achtereenvolgens een enkele smeertestcyclus om te controleren of het systeem werkt, zie bladzijde 245.



V1143542

#### Principeschets

- A Plug
- B Plug





## Reinigen

Normaal kan er geen water het systeem binnendringen. Bij gebruik van een hogedrukreiniger is de kans dat dat wel gebeurt groter. U moet de pompeenheid in die gevallen afdekken, omdat water dat eenmaal in het systeem zit niet spontaan verdwijnt en aanleiding kan geven tot storingen. Voer na het gebruik van een hogedrukreiniger een **Continue testsmeercyclus** uit om een extra smerbeurt te geven, zie bladzijde 245.



## Specificaties Aanbevolen smeermiddelen

### Aanbevolen smeermiddelen

Neem bij vragen en voor meer informatie over olie, smeermiddelen en extreme buitentemperaturen contact op met uw dealer.

**OPMERKING!**

Let op het motortype van de machine en neem de aanwijzingen in acht die voor die motor gelden.

**OPMERKING!**

Het is uitermate belangrijk de aanwijzingen ten aanzien van de oliekwaliteit in acht te nemen om te voorkomen dat het roetfilter (DPF) verstopt raakt door afvalstoffen uit de olie.

Motor	Oliekwaliteit	Aanbevolen viscositeit bij uiteenlopende buitentemperaturen
D8J	Volvo Engine Oil VDS-4.5	
	Andere motoroliesoort die voldoet aan VDS-4.5	
	Volvo Engine Oil VDS-4	
	Andere motoroliesoort die voldoet aan VDS-4	
	API CJ-4 of API CK-4 of ACEA E9	

V1177225

\*) Uitsluitend oliën die voldoen aan VDS-4 en VDS-4.5. Andere oliën zijn te gebruiken tot +30 °C.

Motortype D8J		
Oliekwaliteit	Verversingsintervallen (afhankelijk van het zwavelgehalte van de brandstof)	
	< 15 ppm	>15 ppm niet toegestaan.
Volvo Engine Oil VDS-4.5	Om de 500 draai-uren	
Andere oliesoort die voldoet aan VDS-4.5		
Volvo Engine Oil VDS-4		
Andere oliesoort die voldoet aan VDS-4		
API CJ-4 of API CK-4 of ACEA E9	om de 250 draaiuren	



Specificaties  
**Aanbevolen smeermiddelen 249**

	Oliekwaliteit	Service-interval		Aanbevolen viscositeit bij uiteenlopende buitentemperaturen																																																																										
		Eerste (draai-uren)	Om de (draai-uren)																																																																											
<b>ASSEN</b> Met een asoliekoeler niet na de eerste draai-uren maar om de 4000 draai-uren.	Volvo Super Wet Brake Transaxle Oil WB 102	1000	2000	<table border="1"> <tr> <td>°C</td> <td>-30</td> <td>-20</td> <td>-10</td> <td>0</td> <td>+10</td> <td>+20</td> <td>+30</td> <td>+40</td> <td>+50</td> </tr> <tr> <td>°F</td> <td>-22</td> <td>-4</td> <td>+14</td> <td>+32</td> <td>+50</td> <td>+68</td> <td>+86</td> <td>+104</td> <td>+122</td> </tr> <tr> <td></td> <td></td> <td></td> <td></td> <td></td> <td></td> <td></td> <td></td> <td></td> <td></td> </tr> <tr> <td></td> <td colspan="9" style="text-align: center;"><b>WB102</b></td> <td></td> </tr> <tr> <td></td> <td></td> <td></td> <td></td> <td></td> <td></td> <td></td> <td></td> <td></td> <td></td> </tr> </table>	°C	-30	-20	-10	0	+10	+20	+30	+40	+50	°F	-22	-4	+14	+32	+50	+68	+86	+104	+122												<b>WB102</b>																																										
	°C		-30		-20	-10	0	+10	+20	+30	+40	+50																																																																		
	°F		-22		-4	+14	+32	+50	+68	+86	+104	+122																																																																		
	<b>WB102</b>																																																																													
Volvo Wet Brake Transaxle Oil WB101	1000																																																																													
Andere oliesoort conform de Volvo Standard 1273,03 (97303, WB101)																																																																														
<b>ACHTERASLAGER</b>	Volvo Super Wet Brake Transaxle Oil WB 102	-	4000																																																																											
	Volvo Wet Brake Transaxle Oil WB101																																																																													
	Andere oliesoort conform de Volvo Standard 1273,03 (97303, WB101)																																																																													
<b>TRANSMISSIE</b>	Volvo Automatic Transmission Fluid AT102	-	4000	<table border="1"> <tr> <td>°C</td> <td>-30</td> <td>-20</td> <td>-10</td> <td>0</td> <td>+10</td> <td>+20</td> <td>+30</td> <td>+40</td> <td>+50</td> </tr> <tr> <td>°F</td> <td>-22</td> <td>-4</td> <td>+14</td> <td>+32</td> <td>+50</td> <td>+68</td> <td>+86</td> <td>+104</td> <td>+122</td> </tr> <tr> <td></td> <td></td> <td></td> <td></td> <td></td> <td></td> <td></td> <td></td> <td></td> <td></td> </tr> <tr> <td></td> <td colspan="9" style="text-align: center;"><b>Volvo Automatic Transmission Fluid AT102</b></td> <td></td> </tr> <tr> <td></td> <td></td> <td></td> <td></td> <td></td> <td></td> <td></td> <td></td> <td></td> <td></td> </tr> </table>	°C	-30	-20	-10	0	+10	+20	+30	+40	+50	°F	-22	-4	+14	+32	+50	+68	+86	+104	+122												<b>Volvo Automatic Transmission Fluid AT102</b>																																										
	°C		-30		-20	-10	0	+10	+20	+30	+40	+50																																																																		
	°F		-22		-4	+14	+32	+50	+68	+86	+104	+122																																																																		
	<b>Volvo Automatic Transmission Fluid AT102</b>																																																																													
Volvo Automatic Transmission Oil AT101	2000																																																																													
Andere transmissieoliesoort conform de Volvo Standard 1273,41 (97341, AT101)																																																																														
<b>HYDRAULISCH SYSTEEM</b>	Volvo Super Hydraulic Oil	-	4000	<table border="1"> <tr> <td>°C</td> <td>-30</td> <td>-20</td> <td>-10</td> <td>0</td> <td>+10</td> <td>+20</td> <td>+30</td> <td>+40</td> <td>+50</td> </tr> <tr> <td>°F</td> <td>-22</td> <td>-4</td> <td>+14</td> <td>+32</td> <td>+50</td> <td>+68</td> <td>+86</td> <td>+104</td> <td>+122</td> </tr> <tr> <td></td> <td></td> <td></td> <td></td> <td></td> <td></td> <td></td> <td></td> <td></td> <td></td> </tr> <tr> <td></td> <td colspan="9" style="text-align: center;"><b>V46/AV46</b></td> <td></td> </tr> <tr> <td></td> <td colspan="9" style="text-align: center;"><b>V68/AV68</b></td> <td></td> </tr> <tr> <td></td> <td colspan="9" style="text-align: center;"><b>ISO VG 46 HV</b></td> <td></td> </tr> <tr> <td></td> <td colspan="9" style="text-align: center;"><b>ISO VG 68 HV</b></td> <td></td> </tr> </table>	°C	-30	-20	-10	0	+10	+20	+30	+40	+50	°F	-22	-4	+14	+32	+50	+68	+86	+104	+122												<b>V46/AV46</b>											<b>V68/AV68</b>											<b>ISO VG 46 HV</b>											<b>ISO VG 68 HV</b>									
	°C				-30	-20	-10	0	+10	+20	+30	+40	+50																																																																	
°F	-22	-4	+14	+32	+50	+68	+86	+104	+122																																																																					
	<b>V46/AV46</b>																																																																													
	<b>V68/AV68</b>																																																																													
	<b>ISO VG 46 HV</b>																																																																													
	<b>ISO VG 68 HV</b>																																																																													
Volvo Biodegradable Hydraulic Oil 46.																																																																														
<b>KOELSYSTEEM</b>	Volvo Coolant VCS Zie voor meer informatie bladzijde 249.	-	6000 of max. 4 jaar																																																																											

### Koelvloeistof

Gebruik alleen Volvo Coolant VCS voor het bijvullen en verversen van koelvloeistof. Om schade aan de motor en het koelsysteem te voorkomen is het niet toegestaan om verschillende koelvloeistoffen of corrosiewerende toevoegingen door elkaar te gebruiken.

Bij gebruik van geconcentreerde koelvloeistof van Volvo (Volvo Coolant VCS) en schoon water, dient het mengsel voor 40–60 % te bestaan uit geconcentreerde koelvloeistof en voor 60–40 % uit schoon water. Het gehalte aan geconcentreerde koelvloeistof mag echter nooit lager zijn dan 40 % (zie onderstaande tabel).

## 250 Specificaties Aanbevolen smeermiddelen

Vorstbestendigheid tot	Gehalte aan geconcentreerde koelvloeistof
-25 °C (-13 °F)	40 %
-35 °C (-31 °F)	50 %
-46 °C (-51 °F)	60 %

Meng de geconcentreerde koelvloeistof niet met water dat rijk is aan kalk (hard water), zouten of mineralen.

Het kraanwater dat u voor het koelsysteem gebruikt dient tevens aan de onderstaande normen te voldoen:

Beschrijving	Waarde
Totale aantal vaste deeltjes	< 340 ppm
Totale hardheid	< 9,5° dH
Chloride	< 40 ppm
Sulfaat	< 100 ppm
pH-waarde	5,5-9
Siliciumdioxide	< 20 mg SiO <sub>2</sub> /liter
IJzer	< 0,10 mg Fe/liter
Mangaan	< 0,05 mg Mn/liter
Elektrisch geleidingsvermogen	< 500 µS/cm
Organisch materiaal, COD-Mn	< 15 mg/liter

Gebruik bij twijfel over de waterkwaliteit de kant-en-klare koelvloeistof van Volvo (VCS) met een koelvloeistofgehalte van 40 %. Meng het middel niet met andere koelvloeistoffen, aangezien motorschade daarbij niet kan worden uitgesloten.

## Vet

### Volvo Super Grease Lithium EP2

Of een vergelijkbaar smeervet op lithiumbasis met EP-additief en een consistentie conform NLGI-vet klasse 2. Als de machine is uitgerust met centrale smering, gelden andere aanbevelingen.

### Achteraslagers

Voorste achteraslager:

Asolie zoals gespecificeerd onder Aanbevolen smeermiddelen, zie bladzijde 248.

Achterste achteraslager:\*

Rubens HT2 (Q8)

Chevron Ultra Duty No.2

Texaco Starplex HD2

Almagard 3752

\*Het achterste achteraslager is onderhoudsvrij, zodat u alleen tijdens servicewerkzaamheden hoeft bij te smeren.

## Automatische centrale smering

### Aanbevolen smeermiddelen

De volgende eisen worden gesteld aan vet bestemd voor de centrale smering:

- het vet mag **geen** grafiet of PTFE (teflon) bevatten
- het is toegestaan vet te gebruiken dat max. 5 % molybdeendisulfide (MoS<sub>2</sub>) bevat
- de volgende NLGI-klasse wordt geadviseerd bij een bedrijfstemperatuur tussen:

Bedrijfstemperatuurbereik	NLGI-klasse
-20 °C (-4 °F) tot +70 °C (158 °F)	2
<-20 °C (-4 °F) tot +0 °C (32 °F)	0 / 1



Specificaties  
**Aanbevolen smeermiddelen 251**

<-20 °C (-4 °F) tot +70 °C (158 °F)	synthetisch 2
<-20 °C (-4 °F) tot +0 °C (32 °F)	synthetisch 0 / 1

## Brandstofsysteem

### **Aanbevolen brandstof voor EU-gecertificeerde motoren (D8J-motoren met uitlaatgasrecirculatie, EGR, en uitlaatgasreiniging) vanaf modeljaar 2011.**

Dieselmotoren voor modeljaar 2011 en daarna zijn uitsluitend gemaakt om te draaien op zwavelvrije brandstof met een maximum zwavelgehalte van 10 ppm. Het gebruik van andere dan zwavelvrije brandstoffen zal de efficiëntie en de levensduur van de motor beperken, de geavanceerde emissieregelsystemen onomkeerbaar beschadigen, het brandstofverbruik verhogen en er mogelijk toe leiden dat de motor helemaal niet meer draait. Fabrieksgaranties zullen mogelijk vervallen bij gebruik van niet geschikte of onjuiste brandstof. Het gebruik van de juiste brandstof is essentieel voor een zuinig brandstofverbruik, goede prestaties en een lange levensduur van de motor. Commerciële brandstoffen conform de CEN-norm voor dieselbrandstof EN 590:2013 of conform de Europese richtlijn 98/70/EG voor brandstofkwaliteit dienen te worden gebruikt. Brandstofvarianten zoals HVO (waterstofbehandelde plantaardige olie), GTL (in vloeibare brandstof omgezet gas), CTL (in vloeibare brandstof omgezette kolen), BTL (in vloeibare brandstof omgezette biomassa) en dieselbrandstof conform de Zweedse milieuklasse 1 (Mk1) mogen eveneens worden gebruikt indien zij voldoen aan bovengenoemde norm of richtlijn. Het is belangrijk dat de brandstof niet is verontreinigd met stof of water, aangezien dit het brandstofsysteem van de motor kan beschadigen en de motorslijtage kan verhogen.

### **Aanbevolen brandstof voor VS-gecertificeerde motoren (D8J-motoren met uitlaatgasrecirculatie, EGR, en uitlaatgasreiniging) vanaf modeljaar 2011.**

Dieselmotoren voor modeljaar 2011 en later zijn uitsluitend ontwikkeld voor gebruik van dieselolie met zeer laag zwavelgehalte (ULSD), met een maximaal zwavelgehalte van 15 ppm. Bij gebruik van andere brandstoffen dan ULSD nemen de efficiëntie en duurzaamheid van de motor af, lopen de geavanceerde emissieregelingen permanente schade op, stijgt het brandstofverbruik en slaat de motor mogelijk helemaal niet aan. De fabrieksgaranties vervallen mogelijk bij gebruik van ongeschikte of verkeerde brandstof. Het gebruik van andere brandstoffen dan ULSD-brandstof in machines met een dieselmotor is bovendien onwettig en strafbaar. Het is uitermate belangrijk de juiste brandstof te gebruiken voor optimale eigenschappen op het gebied van brandstofrendement, prestaties en levensduur van de motor. Gebruik ASTM D 975 Number 2D ULSD, wanneer de temperatuur dat toestaat. Het gebruik van ASTM D 975 Number 1D ULSD is toegestaan bij koud weer. U kunt brandstofmengsels van ASTM D 975 Number 1D en Number 2D ULSD in uiteenlopende verhoudingen gebruiken voor verschillende temperaturen. Het is belangrijk dat de brandstof niet wordt verontreinigd met stof of water, omdat het brandstofsysteem van de motor dan schade op kan lopen en de motor sneller zal slijten.

#### **Opmerking**

**De fabrieksgaranties vervallen mogelijk bij gebruik van ongeschikte of verkeerde brandstof.**

#### **Biodiesel**

Op sommige markten zijn plantaardige oliën en/of esters, ook wel 'biodiesel' genoemd (zoals brandstof van koolzaadmethylester

RME) verkrijgbaar voor onverdund gebruik en als toevoeging aan dieselolie.

Volvo staat het gebruik van max. 7% biodiesel in de dieselolie toe voor zover het mengsel kant-en-klaar van een van de oliemaatschappijen wordt aangeleverd.

## Alternatieve brandstoffen

**Deze bewering geldt alleen voor motoren van het merk Volvo.**

Gehydrogeneerde plantaardige oliën (HVO) – wat wil zeggen met waterstof behandelde oliën – en biodiesel (FAME) – veresterde methylvetzuren – zijn beide vernieuwbare brandstoffen op basis van plantaardige oliën of dierlijke vetten, maar ze zijn op verschillende chemische manieren bewerkt.

### Gehydrogeneerde plantaardige oliën (HVO)

HVO wordt gemaakt via een chemisch proces genaamd hydrotreating (waterstofbehandeling). Met hydrotreating wordt een zuurstofvrije koolwaterstof gemaakt die in hoge mate overeenkomt met door destillatie verkregen dieselbrandstof en die zeer geschikt is voor gebruik in dieselmotoren. HVO-brandstoffen die voldoen aan de CEN-norm voor dieselbrandstof EN 590:2013 of aan de Europese richtlijn 98/70/EG voor brandstofkwaliteit zijn goedgekeurd voor gebruik in alle dieselmotoren van Volvo Construction Equipment, zonder aanpassing van het onderhoudsinterval. Paraffinische dieselbrandstoffen conform CEN-norm EN 15940 mogen worden gebruikt in alle machines die buiten de Europese Unie werken en voor EU-gecertificeerde motoren tot en met emissieniveau Stage IV. Deze brandstoffen mogen ook worden gebruikt voor EU-gecertificeerde motoren type D11, D13 en D16 die voldoen aan emissieniveau Stage V.

### Biodiesel (FAME)

Biodiesel (FAME) is een product dat gemaakt wordt van vernieuwbare grondstoffen zoals plantaardige oliën of dierlijke vetten. Biodiesel dat langs chemische weg verwerkt is tot veresterde methylvetzuren (FAME) is te mengen met gedestilleerde dieselolie en wordt gebruikt in bepaalde dieselmotoren. Pure biodiesel wordt ook wel aangeduid als B100, omdat het voor 100% uit biodiesel bestaat.

Biodiesel op basis van veresterde koolzaadolie (RME) is in Europa het meest gebruikte type FAME. In de Verenigde Staten zijn veresterde sojaolie (SME) en veresterde zonnebloemolie (SOME) de meest voorkomende soorten FAME.

Hoewel biodiesel (FAME) tegenwoordig wettelijk toegestaan is op bepaalde markten, is biodiesel minder geschikt voor gebruik in dieselmotoren dan standaarddieselolie of HVO (gehydrogeneerde plantaardige oliën).

### Vereisten biodiesel (FAME)

De in de onderstaande tabel gespecificeerde mengsels biodiesel (FAME) zijn goedgekeurd voor gebruik in de volgende gevallen:

- de biodiesel is voorvermengd door de brandstofleverancier
- de gebruikte biodiesel voor het mengsel voldoet aan EN14214 of ASTM D6751
- de gebruikte gedestilleerde brandstof van het mengsel voldoet aan de eisen op het gebied van het zwavelgehalte
- de gebruikte gedestilleerde brandstof van het mengsel voldoet aan EN590 of ASTM D975
- de gebruikte B1-B5 biodiesel voldoet aan EN590 of ASTM D975

- de gebruikte B6-B7 biodiesel voldoet aan EN590 of ASTM D7467
- Biodieselmengsels B8-B20 conform EN16709(B20) of ASTM D7467

Emissiecertificaat motor	Motorgrootte	Goedgekeurde mengsel
Stage II (EU) / Tier 2 (VS) * Stage IIIA (EU) / Tier 3 (VS) * Stage IIIB (EU) / Tier 4 interim (VS) Stage IV (EU) / Tier 4 final (VS) Europese Stage V	Kleiner dan D4 / 4 liter	Tot B7
Stage II (EU) / Tier 2 (VS) * Stage IIIA (EU) / Tier 3 (VS) * Stage IIIB (EU) / Tier 4 interim (VS) Stage IV (EU) / Tier 4 final (VS)	D4–D8	Tot B7
Stage II (EU) / Tier 2 (VS) * Stage IIIA (EU) / Tier 3 (VS) * US Tier 4 final; speciale regeling voor Noord-Amerika **	D9–D16	Tot B20
Stage IIIB (EU) / Tier 4 interim (VS) Stage IV (EU) / Tier 4 final (VS)	D11–D16	Tot B10
Stage IIIB (EU) / Tier 4 interim (VS), uitgerust met ombouwset voor hoogzwavelige brandstoffen (alleen beschikbaar op niet- gereguleerde markten) Stage IV (EU) / Tier 4 final (VS), uitgerust met ombouwset voor hoogzwavelige brandstoffen (alleen beschikbaar op niet- gereguleerde markten)	D4–D16	Tot B20
Europese Stage V	D4–D16	Tot B7
<p>* Aangezien de emissiecertificaten voor Tier 2 en Tier 3 vanaf 2005 en 2010 niet meer worden toegekend, hebben motoren van een later bouwjaar doorgaans een <b>emissiecertificaat conform Stage II / Stage IIIA</b>, zodat deze verkocht mogen worden op minder gereguleerde markten.</p> <p>** Met aanvullende beperkingen en onder speciale werkomstandigheden kan materieel gebruikt in Noord-Amerika werken op B20-diesel.</p>		

**OPMERKING!**

Defecten die het directe gevolg zijn van het gebruik van een ondermaatse kwaliteit biodiesel of een willekeurige andere brandstofsoort die niet aan de normen voldoet, vallen niet onder fabrieksfouten zodat de fabrieksgarantie evenmin van toepassing is.

**Vereisten onderhoudsintervallen**

Aanvullend onderhoud en kortere onderhoudsintervallen zijn verplicht bij een hogere inmenging van biodiesel dan B10.

Om de 10 draai-uren
<ul style="list-style-type: none"> <li>- Motorolie controleren en verversen als deze tot boven de maximaal aanduiding stijgt</li> <li>- Componenten van het brandstofsysteem inspecteren en indien nodig vervangen</li> </ul>
<b>Halverwege het standaardinterval</b>



Specificaties  
**Brandstofsysteem** **255**

- |   |
|---|
| <ul style="list-style-type: none"> <li>- Motorolie verversen en filter vervangen</li> <li>- Brandstoffilter(s) vervangen</li> </ul> |
|---|

<b>Jaarlijks, ongeacht het aantal draai-uren</b>
--

- |   |
|---|
| <ul style="list-style-type: none"> <li>- Motorolie verversen en filter vervangen</li> <li>- Brandstoftank reinigen</li> </ul> |
|---|

**Effecten van het gebruik van biodiesel (FAME) op motorolie**

Het gebruik van biodiesel kan leiden tot een hogere mate van verdunning van de motorolie. Maak veelvuldig gebruik van instrumenten voor olie-analyse om te controleren op verdunning met brandstof en houd de staat van de motorolie in de gaten. Controleer dagelijks het motoroliepeil. Ververs altijd de motorolie, als het oliepeil tot boven de maximaal aangeduiding stijgt.

**Effecten van het gebruik van biodiesel (FAME) op brandstofsysteem**

Biodiesel lost bepaalde afzettingen in brandstofsysteem op of weekt afzettingen los. De eerste tijd na overschakeling op het gebruik van biodiesel hopen losgeweekte afzettingen zich op in de brandstoffilters, zodat de brandstoffilters vaker moeten worden vervangen. Monteer daarom bij overschakeling op biodiesel ook nieuwe brandstoffilters.

Biodiesel tast bepaalde materialen aan die worden gebruikt in de componenten voor brandstofsysteem. Inspecteer afdichtingen, slangen en rubber en kunststof componenten om de 10 draai-uren. Repareer of vervang alle beschadigde, verweekte of lekkende componenten. Verwijder biodiesel onmiddellijk van gelakte oppervlakken om lakschade tegen te gaan.

Biodiesel is gevoeliger voor bacteriën en verontreiniging met water dan gedestilleerde dieselolie.

- Gebruik zoveel mogelijk van de inhoud van de brandstoftank op om bacteriegroei tegen te gaan bij een machine die vaak wordt gebruikt, wat wil zeggen dat de machine binnen een week de inhoud verbruikt van één brandstoftank. Houd de brandstoftank altijd vol in klimaten waar condensvorming een risico is of wanneer de machine slechts korte perioden wordt ingezet.
- Gebruik geen biodiesel in machines met een lage benuttingsgraad of een gering aantal draai-uren.
- Stal machines niet langer dan 4 weken achtereen zonder eerst alle biodieselresten uit het brandstofsysteem te verwijderen door de machine één volle tank met gedestilleerde dieselolie te laten opmaken.
- Volg voor elke voorraad aan biodiesel altijd de adviezen voor opslag op en neem de gespecificeerde 'houdbaarheidsdatum' in acht.

**Effecten van het gebruik van biodiesel (FAME) op uitlaatgasnabehandelingssystemen**

Biodiesel zorgt voor een hogere asverzadiging van roetfilters (DPF), zodat mogelijk vaker regeneratie en reiniging van het DPF vereist is. Biodiesel kan afwijkingen veroorzaken in de temperatuur en werking van de DPF-brander en aanleiding geven tot storingcodes of storingen.

De geproduceerde uitlaatgassen bij gebruik van biodiesel tasten bepaalde materialen aan die gebruikt worden voor SCR-systemen (Selective Catalytic Reduction), zodat SCR-componenten mogelijk vaker moeten worden gereinigd, gerepareerd of vervangen.

**Effecten van het gebruik van biodiesel (FAME) op bediening in koud weer**

Biodiesel heeft een hoge viscositeit bij temperaturen onder 0 °C (32 °F) en kan aanleiding geven tot startproblemen. Gebruik een brandstofverwarming of parkeer machines indien mogelijk in een verwarmde ruimte.

**Effecten van het gebruik van biodiesel (FAME) op de motorprestaties**

Biodiesel B100 heeft een ca. 8% lagere energiedichtheid dan conventionele dieselbrandstof. Mengsels gelijk aan of lager dan B20 hebben een geringe invloed op de motorprestaties.

**Effecten van het gebruik van biodiesel (FAME) op de naleving van de emissiewetgeving**

Motoren zijn gecertificeerd om te voldoen aan U.S. EPA, California en EU-emissionormen op basis van de toepassing van testbrandstoffen met specificaties vastgesteld door genoemde regulerende instanties. Alternatieve brandstoffen, inclusief biodiesel, die niet substantieel vergelijkbaar zijn met de gespecificeerde testbrandstoffen kunnen het emissieniveau van de motor negatief beïnvloeden. Volvo garandeert daarom niet dat de motor voldoet aan de geldende federale of voor Californië c.q. de EU geldende emissielimieten als de motor werkt (of eerder heeft gewerkt) op biodiesel of andere alternatieve brandstoffen die niet substantieel vergelijkbaar zijn met de gespecificeerde testbrandstoffen die voor certificering werden gebruikt, en ook niet indien biodiesel/conventionele diesel wordt gebruikt in mengsels die niet voldoen aan de aanbevolen waarden. Het gebruik van biodiesel tot een maximum van 20% (B20) op zich zal geen invloed hebben op de mechanische garantie van de fabrikant op het gebied van motor of emissiesysteem, op voorwaarde dat de in het mengsel gebruikte biobrandstof voldoet aan de geldende normen, en dat de hierin uiteengezette extra voorzorgsmaatregelen worden opgevolgd.

## AdBlue®/DEF

### LET OP

**Gevaar voor schade aan de machine.**

Op de korte termijn kan het gebruik van de verkeerde vloeistof tot minder motorvermogen leiden. Op de lange termijn kan het schade aan het SCR-systeem en de katalysator veroorzaken. Hergebruik van AdBlue®/DEF kan resulteren in verontreiniging. Schade die is veroorzaakt door het gebruik van verkeerde vloeistoffen, valt niet onder de garantie.

**Gebruik altijd een vloeistof die wordt gespecificeerd in ISO 22241-1. Gebruik afgetapte AdBlue®/DEF niet opnieuw.**

Voor reductie van stikstofdioxide (NO<sub>x</sub>) is de motor uitgerust met een SCR-systeem (selectieve katalytische reductie). Voor het proces is een dieseluitleatvloeistof vereist. In Europa en Azië heet deze vloeistof AdBlue®, maar in Noord-Amerika wordt hij Diesel Exhaust Fluid (DEF = dieseluitleatvloeistof) genoemd. Indien nodig worden de AdBlue®/DEF-tank en -leidingen door het SCR-systeem verwarmd.

De vloeistof zit in een aparte tank die volledig losstaat van de brandstoftank. AdBlue®/DEF mag niet in de brandstoftank worden gemengd en brandstof mag niet in de AdBlue®/DEF-tank worden gemengd.

AdBlue®/DEF bestaat uit ureumkristallen (32,5%) en gedestilleerd water (67,5%). De vloeistof is transparant en helder en heeft een lichte ammoniakgeur. De vloeistof wordt niet als gevaarlijk aangemerkt, maar moet niettemin voorzichtig worden gehanteerd. De vloeistof is uiterst corrosief, vooral voor koper en aluminium. Voorkom daarom dat de vloeistof op elektrische kabels en onderdelen wordt gemorst. Veeg eventueel gemorste AdBlue®/DEF altijd af.

AdBlue®/DEF is niet brandbaar. Wanneer AdBlue®/DEF wordt blootgesteld aan hoge temperaturen valt de vloeistof uiteen in ammoniak en kooldioxide. De vloeistof mag niet in contact komen of worden gemengd met andere chemicaliën.

AdBlue®/DEF is gevoelig voor hoge en lage temperaturen. Stel het middel niet langdurig bloot aan direct zonlicht. Als de machine niet in gebruik is, bevriest AdBlue®/DEF bij -11 °C (12 °F). De vloeistof in de tank zet uit bij bevriezing, zodat het belangrijk is om de aanbevolen vulhoeveelheid aan te houden. AdBlue®/DEF valt niet uiteen bij bevriezing en de kwaliteit gaat evenmin achteruit. Na ontdooiing door het SCR-systeem hervat de vloeistof de oorspronkelijke kwaliteit. De machine werkt normaal tijdens het ontdooien van de vloeistof.

Boven een vloeistoftemperatuur van 20 °C (68 °F) zal de AdBlue®/DEF worden aangetast. De vloeistof geeft dan ammoniak af. Dit is een agressieve substantie, bijvoorbeeld voor rubber. Bij temperaturen boven de 75–80 °C (167–176 °F), neemt de ammoniakproductie toe. Gedurende korte tijd zijn hoge temperaturen echter wel toegestaan.

Bewaar AdBlue®/DEF in een koele, droge en geventileerde ruimte. Bewaar de vloeistof niet in direct zonlicht. De aanbevolen opslagtemperatuur voor AdBlue®/DEF ligt tussen -11 °C (12 °F) en 25 °C (77 °F). Onder deze omstandigheden is de houdbaarheid zo'n twee jaar. Bij langdurige opslag van AdBlue®/DEF bij een temperatuur boven 25 °C (77 °F) kan de levensduur van de vloeistof afnemen. Kortstondige blootstelling aan hogere temperaturen heeft geen invloed op de kwaliteit.

### OPMERKING!

Als de machine voor langere tijd (meerdere maanden) wordt gestald bij een omgevingstemperatuur hoger dan 40°C (104 °F), moet de tank worden afgetapt. Dit om te voorkomen dat de vloeistofkwaliteit bij het starten van de machine niet meer voldoet of dat bezinsel een negatief effect op de systeemonderdelen heeft.

### OPMERKING!

Als de tank volledig werd afgetapt, moet deze worden schoongespoeld met verse AdBlue®/DEF alvorens hem met verse vloeistof te vullen. Gebruik oude vloeistof nooit opnieuw. Als u voor het schoonspoelen gedestilleerd water of kraanwater gebruikt, bestaat het risico dat het systeem een alarm zal activeren in verband met een onjuiste AdBlue®/DEF-kwaliteit.

### OPMERKING!

Gebruik geen water voor het reinigen van het AdBlue®/DEF-systeem of componenten ervan, omdat het risico bestaat dat er na reiniging geringe hoeveelheden water in het systeem achterblijven. De enige uitzondering op deze regel zijn de handelingen die staan aangegeven in de service-informatie van Volvo.



## 258 Specificaties Brandstofsysteem

---

AdBlue®/DEF is leverbaar in kunststof container, vat, IBC, of los.

Voor informatie over de bestelling van AdBlue®/DEF (geldt alleen voor de Amerikaanse markt):

- Volvo Construction Equipment: 1-877-823-1111 (kantooruren)
- [www.volvoce.com](http://www.volvoce.com) (buiten de lokale kantooruren om)

Voor informatie over de bestelling van AdBlue®/DEF (overige markten), neemt u contact op met uw lokale Volvo-dealer.

### **Wat te doen bij contact met AdBlue®/DEF:**

- Bij contact met de huid, grondig met water spoelen. De vloeistof kan irritatie van de huid veroorzaken.
- Bij contact met de ogen, gedurende een aantal minuten grondig spoelen. Raadpleeg zo nodig een arts.
- Bij inademing, frisse lucht inademen en zo nodig een arts raadplegen.
- Bij inslikken moet u water drinken en contact opnemen met een arts.

## Onderhoudscapaciteiten en verversingsintervallen

Inhouden		Bij verversen	Totaal
Motorolie, incl. filter		20 liter (5,5 US gal)	
Transmissie, incl. filter	Natte parkeerrem	45 liter (11.9 US gal)	
	Droge parkeerrem	47 liter (12.4 US gal)	
Vooras		35 liter (9.2 US gal)	
Achteras		38 liter (10,0 US gal)	
Achterasgroep		0,5 liter (0,13 US gal)	
Hydrauliekoliereservoir		140 liter (37.0 US gal)	
Brandstoftank			270 liter (71.3 US gal)
AdBlue®/DEF-tank			31.1 liter (8.2 US gal)
Koelsysteem		38 liter (10,0 US gal)	
OliebadluchtfILTER (extra)			9 liter (2,4 US gal)

## Verversingsintervallen

Olie- en vloeistofverversingen	Draai-uren
Motor	500
Koelvloeistof	6000 <sup>(a)</sup>
Voor- en achterassen	2000 <sup>(b)</sup> /4000 <sup>(c)</sup>
Transmissie, tegelijk zuigkorf reinigen	4000
Hydraulisch systeem (werkhydrauliek, remsysteem en besturingssysteem)	4000
OliebadluchtfILTER (extra)	250

a) Ververs de koelvloeistof om de 6000 draai-uren of om de vier jaar. Zie ook bladzijde 249.

b) Eerste verversingsbeurt na 1000 draai-uren.

c) Bij machines met aparte asoliekoeling (extra) geldt een interval van 4000 draai-uren. De eerste keer verversen na 1000 draai-uren.

Filtervervanging	Draai-uren
Motor, oliefilter	500
Motor, luchtfILTER (hoofdfilter)	2000 <sup>(a)</sup>
Motor, luchtfILTER (veiligheidsfilter)	4000 <sup>(b)</sup>
Brandstoffilter, voorfilter/waterafscheider	500 <sup>(c)</sup>
Brandstofsysteem, ontluuchtingsfilter	2000
OliebadluchtfILTER (extra), filterelement reinigen	2000
Roetfilter, controleren en reinigen	8000 <sup>(d)</sup>
AdBlue®/DEF-tank, ontluuchtingsfilter	6000
Transmissie, oliefilter	4000
Asoliekoelingsfilter (extra)	4000
Assen, ontluuchtingsfilter	2000
Cabine, ventilatiefilter	2000 <sup>(e)</sup>
Asbestfilter (extra)	1000



## Specificaties

**260**      **Onderhoudscapaciteiten en verversingsintervallen**

Hydraulisch systeem, retouroliefilter	2000
Hydraulisch systeem, ontluchtingsfilter	2000

a) Of bij signaal of minstens eenmaal per jaar.

b) Of bij signaal of ten minste om het andere jaar, of nadat het hoofdfilter driemaal is vervangen.

c) Of bij vervanging van het motoroliefilter, wat mogelijk een korter interval inhoudt.

d) Reiniging vindt plaats middels een ruilsysteem.

e) Zo nodig vaker. Voorfilter om de 1000 draai-uren of op het teken vervangen.

## Motor

### L110H

Aanduiding	Volvo D8J
Max. vermogen bij 1800 omw/min (30,0 omw/s) ISO 14396 bruto	191 kW (256 pk)
Max. vermogen bij 1800 omw/min (30,0 omw/s) ISO 9249, SAE J1349 netto	191 kW (256 pk)
Max. koppel bij 1450 omw/min (21,2 omw/s) ISO 14396 bruto	1250 Nm (922 lbf ft)
Max. koppel bij 1450 omw/min (21,2 omw/s) ISO 9249, SAE J1349 netto	1250 Nm (922 lbf ft)
Zuinige stand	800–1600 omw/min (13,3–26,6 omw/s)
Aantal cilinders	6
Cilinderinhoud	7,8 liter (2.1 US gal)
Stationair toerental, laag	11,2–12,0 omw/s (675–725 omw/min)
Stationair toerental, hoog	33,8–34,5 omw/s (2030–2070 omw/min)
LuchtfILTER	Drietraps luchtfiltersysteem Cycloonfilter – hoofdfilter – veiligheidsfilter

### L120H

Aanduiding	Volvo D8J
Max. vermogen bij 1500 omw/min (25,0 omw/s) ISO 14396 bruto	203 kW (272 pk)
Max. vermogen bij 1500 omw/min (25,0 omw/s) ISO 9249 & SAE J1349 netto	203 kW (272 pk)
Max. koppel bij 1350 omw/min (22,5 omw/s) ISO 9249, SAE J1349 netto	1330 Nm (981 lbf ft)
Max. koppel bij 1350 omw/min (22,5 omw/s) SAE J1995, bruto	1330 Nm (981 lbf ft)
Zuinige stand	800–1600 omw/min (13,3–26,6 omw/s)
Aantal cilinders	6
Cilinderinhoud	7,8 liter (2.1 US gal)
Stationair toerental, laag	11,2–12,0 omw/s (675–725 omw/min)
Stationair toerental, hoog	33,8–34,5 omw/s (2030–2070 omw/min)
LuchtfILTER	Drietraps luchtfiltersysteem Cycloonfilter – hoofdfilter – veiligheidsfilter

## Uitstoot van kooldioxide

### OPMERKING!

Geldt alleen voor motor(en) die zijn uitgerust om te voldoen aan de wettelijke vereisten op het gebied van emissieregeling in het kader van de Europese Stage V.

In de onderstaande tabel staan de emissiewaarden voor kooldioxide (CO<sub>2</sub>) zoals bepaald tijdens de tests voor de Europese typegoedkeuring voor de oudermotor(en) tijdens het warme deel van de NRTC (Non-Road Transient Cycle / transiënte cyclus, niet voor wegverkeer.

	Testcyclus NRTC
<b>Oudermotor</b>	<b>Met brandstoftype B7</b>
D8J, CO <sub>2</sub> (g/kWh)	680,4



262 Specificaties  
Elektrisch systeem

## Elektrisch systeem

<b>Systeemsparing</b>	<b>24 V</b>
Accu's	2 (in serie geschakeld)
Accuspanning	12 V
Accucapaciteit	2 x 170 Ah
Dynamo	2280 W/80 A
Vermogen startmotor	7,0 kW (9 pk)

Gloeilampen	Wattage	Lampvoet
Koplampen, dimlicht	70	PX 26D (H7)
Koplampen, groot licht	70	PK 22S (H3)
Parkeerlichten, voor	4	BA 9s
Parkeerlichten, achter	10	BA 15s
Remlichten	21	BA 15s
Richtingaanwijzers, voor	21	BA 15s
Richtingaanwijzers, achter	21	BA 15s
Cabineverlichting	10, 21	BA 15s
Werkverlichting, voor halogeen (extra)	70	Auteroche, Halogen (H3), Pedestal long range, Type 500
Werkverlichting, achter halogeen (extra)	70	Auteroche, Halogen (H3), Pedestal long range, Type 500
Hulpverlichting in schakelaars	Led	

**OPMERKING!**

De zijverlichting (extra) is alleen verkrijgbaar in een uitvoering met leds, terwijl de werkverlichting voor/achter zowel in een uitvoering met leds (extra) als in een uitvoering met standaardgloeilampen verkrijgbaar is.

## Zekeringen en relais

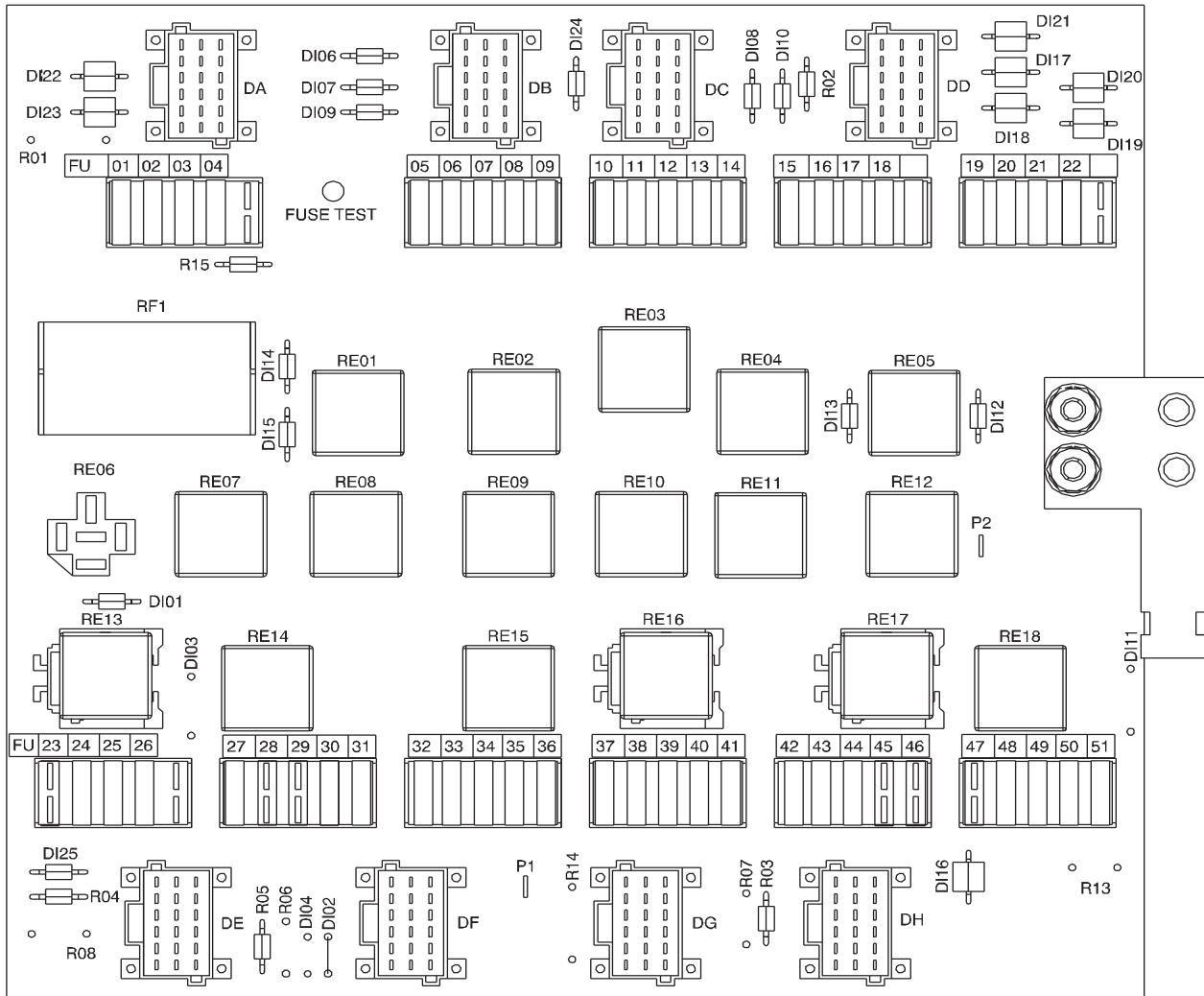
### Zekeringen

Zekeringen op printplaat:

**OPMERKING!**

De zekeringen zijn te testen op de printplaat. Zie FUSE TEST tussen FU04 en FU05.

Specificaties  
Elektrisch systeem 263



V1182601

Aanduiding	Nominaal ampere	Beschrijving
FU01	5 A	RE10 (Remlichten)
FU02	10 A	HMICU Combi-instrument
FU03	15 A	RE07 (Werkverlichting voorzijde cabine)
FU04	5 A	RE14 (CCM)
FU05	5 A	Parkeerlicht, linksvoor Stadslicht, links Parkeerlicht, rechtsachter
FU06	5 A	Parkeerlicht, rechtsvoor Stadslicht, rechts Parkeerlicht, linksachter Verlichting, kentekenplaat
FU07	5 A	Dimlicht, links
FU08	5 A	Dimlicht, links
FU09	10 A	RE02 (Achteruitrijlicht, Achteruitrij-alarm)
FU10	5 A	Groot licht, rechts
FU11	5 A	Groot licht, links

264 Specificaties  
Elektrisch systeem

FU12	5 A	Achteruitkijkcamera Frontcamera Achteruitrij-alarm
FU13	15 A	RE03 (Werkverlichting, voor)
FU14	5 A	Alarmknipperlichten
FU15	15 A	RE04 (Werkverlichting, achterzijde cabine)
FU16	15 A	RE11 (Werkverlichting, achter)
FU17	10 A	Contactslofafhankelijke hoofdstroomschakelaar RE13 (Voedingsspanning voor ECU's, Bestuurdersstoel, Schakelhendel stuurkolom, Voormagnetisatie dynamo, RE2502 (Motor en uitlaatgasreiniging))
FU18	10 A	Elektrische aansluiting 24 V Tech Tool
FU19	15 A	Rijverlichting FU05 FU06
FU20	10 A	Contactslot Radio RE16 (15A-voeding) RE17 (15B-voeding) RE18 (15EA-voeding)
FU21	10 A	Instapverlichting Zwaailicht Interieurverlichting Uitgebreide werkverlichting
FU22	-	-
FU23	-	-
FU24	25 A	HMICU GPMECU3 FU30 FU31
FU25	20 A	GPMECU1
FU26	20 A	GPMECU2 CDC
FU27	20 A	CCM Interieurventilator Aircocompressor RE8712 (Standverwarming)
FU28	-	-
FU29	-	-
FU30	5 A	RE2502 (Motor en uitlaatgasreiniging) ACM
FU31	5 A	Stoelbezetting Veiligheidsgordel Schakelhendel stuurkolom Voormagnetisatie dynamo
FU32	10 A	Enkelwerkende heffunctie RE08 (Dansonderdrukking)
FU33	10 A	Regeneratie
FU34	10 A	Wissers en sproeiers voorruit RE15 (Ruitenwisser, voor) Grootlichtsignaal
FU35	10 A	Wissers en sproeiers achteruit Sensor voor sproeiervloeistofpeil RE09 (Ruitenwisser, achter)



Specificaties  
Elektrisch systeem 265

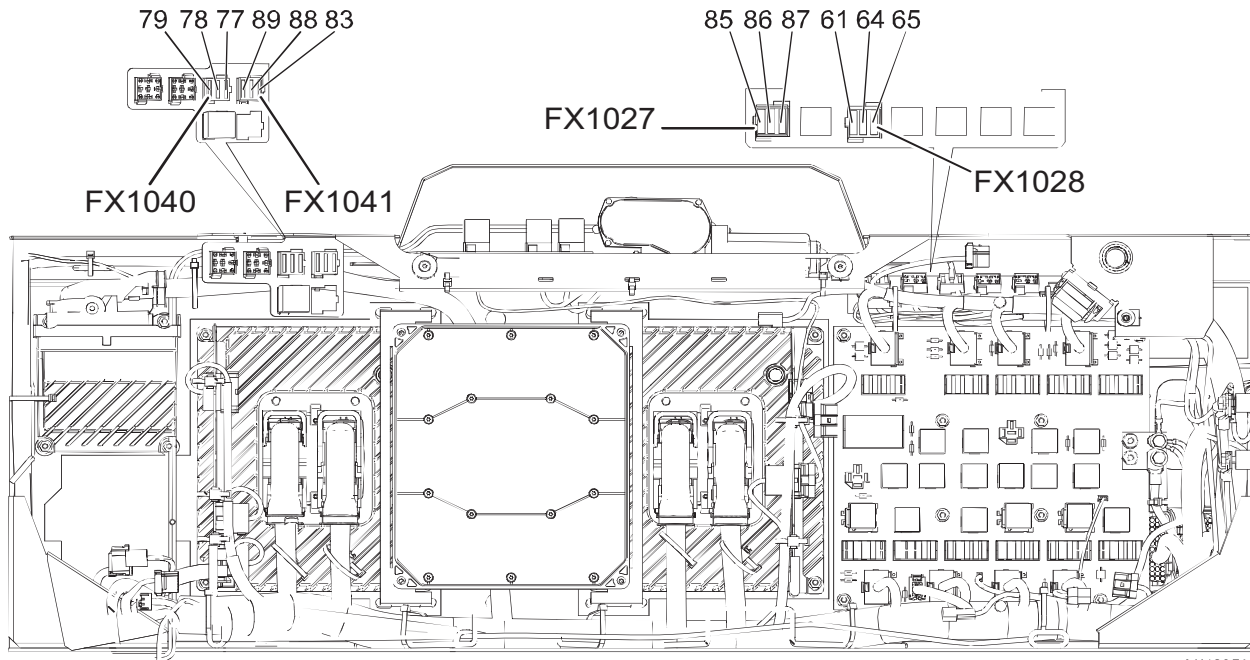
FU36	5 A	RE3610 (Extra zekeringenset, Cycloonfilter cabine, Volvo Co-Pilot) P1/2
FU37	5 A	Richtingaanwijzers
FU38	5 A	Werkverlichting, voor Werkverlichting, achter RE2301 (Elektrisch verwarmd brandstoffilter) RE3507 (Uitgebreide werkverlichting)
FU39	10 A	Kickdown (CDC) Elektrisch bedienbare/verwarmde buitenspiegels Claxon
FU40	10 A	FU12 (Achteruitkijkcamera, Frontcamera, Achteruitrij-alarm)
FU41	10 A	Stoelverwarming Stoelcompressor
FU42	5 A	Lock-up Dansonderdrukking (BSS) Volautomatisch terugschakelen (FAPS) Differentieelslot Positie CDC-console Activering CDC Rijrichting (CDC) F/N/R activeren (hendelconsole) Motorrem Rijrichting (hendelconsole) Kickdown (hendelconsole)
FU43	10 A	Centrale smering
FU44	5 A	Automatisch neerlaten hefframe Automatisch heffen Automatisch kiepen Hendelblokkering Instelbare continue flow, 3e hydraulische functie Zweefstand
FU45	5 A	Zwaailicht gordelgebruik
FU46	-	-
FU47	-	-
FU48	5 A	Parkeerrem
FU49	5 A	Hulpbesturing
FU50	5 A	Snelwissel
FU51	5 A	Contactslootafhankelijke voeding voor ECU's Tech Tool

266 Specificaties  
Elektrisch systeem

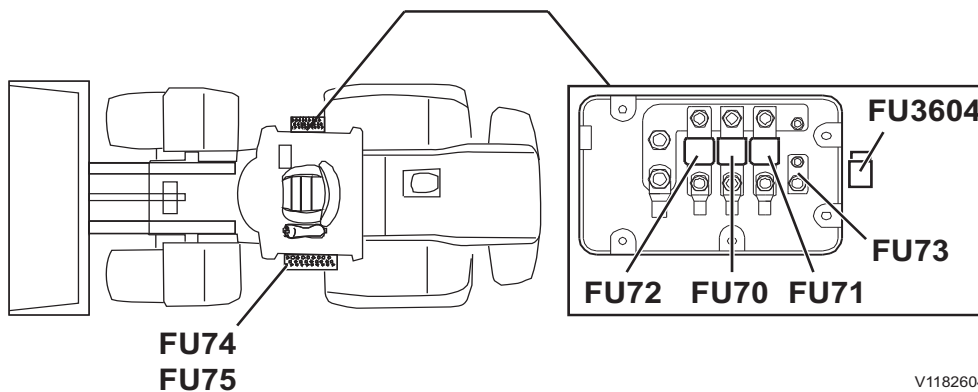
Overige zekeringen:

**OPMERKING!**

Zet de stoel zo ver mogelijk naar voren en klap deze voorover om beter bij de achterwand van de cabine te kunnen en de zekeringen buiten de printplaat te bereiken.



V1182598



V1182604

Aanduiding	Nominaal amperage	Beschrijving
FU61	15 A	RE2301 (Elektrisch verwarmd brandstoffilter)
FU64	10 A	Elektrische deur
FU65	5 A	Volvo Co-Pilot Achteruitkijkcamera
FU70	125 A	Hulpbesturing
FU71	125 A	Dynamo
FU72	125 A	Voeding voor cabine
FU73	30 A	FU3604 (Elektrische aansluiting, hydrauliekoliereservoir)
FU74	10 A	Dynamo Contactsnot (Noodschakelaar) Brandblussysteem (FSS) Spanningsomvormer W-ECU



Specificaties  
Elektrisch systeem 267

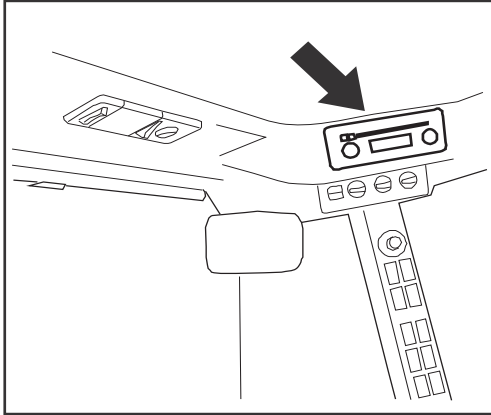
FU75	30 A	Motorkapmotor Hoofdstroomschakelaar
FU77	30 A	ACM
FU78	30 A	ECM FU83 FU88
FU79	-	-
FU83	15 A	NOx-sensoren
FU85	15 A	Cycloonfilter cabine
FU86	5 A	Volvo Co-Pilot
FU87	-	-
FU88	10 A	Voorgloeifunctie
FU89	30 A	FU75 (Motorkapmotor, Hoofdstroomschakelaar)
FU2501	150 A	Voorgloeifunctie
FU3604	15 A	Elektrische aansluiting, hydrauliekoliereservoir

## 268 Specificaties Elektrisch systeem

---

### Zekering voor radio

Om de zekering (10 A) voor de radio te bereiken moet u eerst de radio verwijderen. Steek de twee handgrepen in het dashboardkastje in de beoogde openingen van de radio. Wanneer u een klikgeluid hoort kunt u de radio met de handgrepen verwijderen. De zekering zit aan de achterkant van de radio.



V1138281

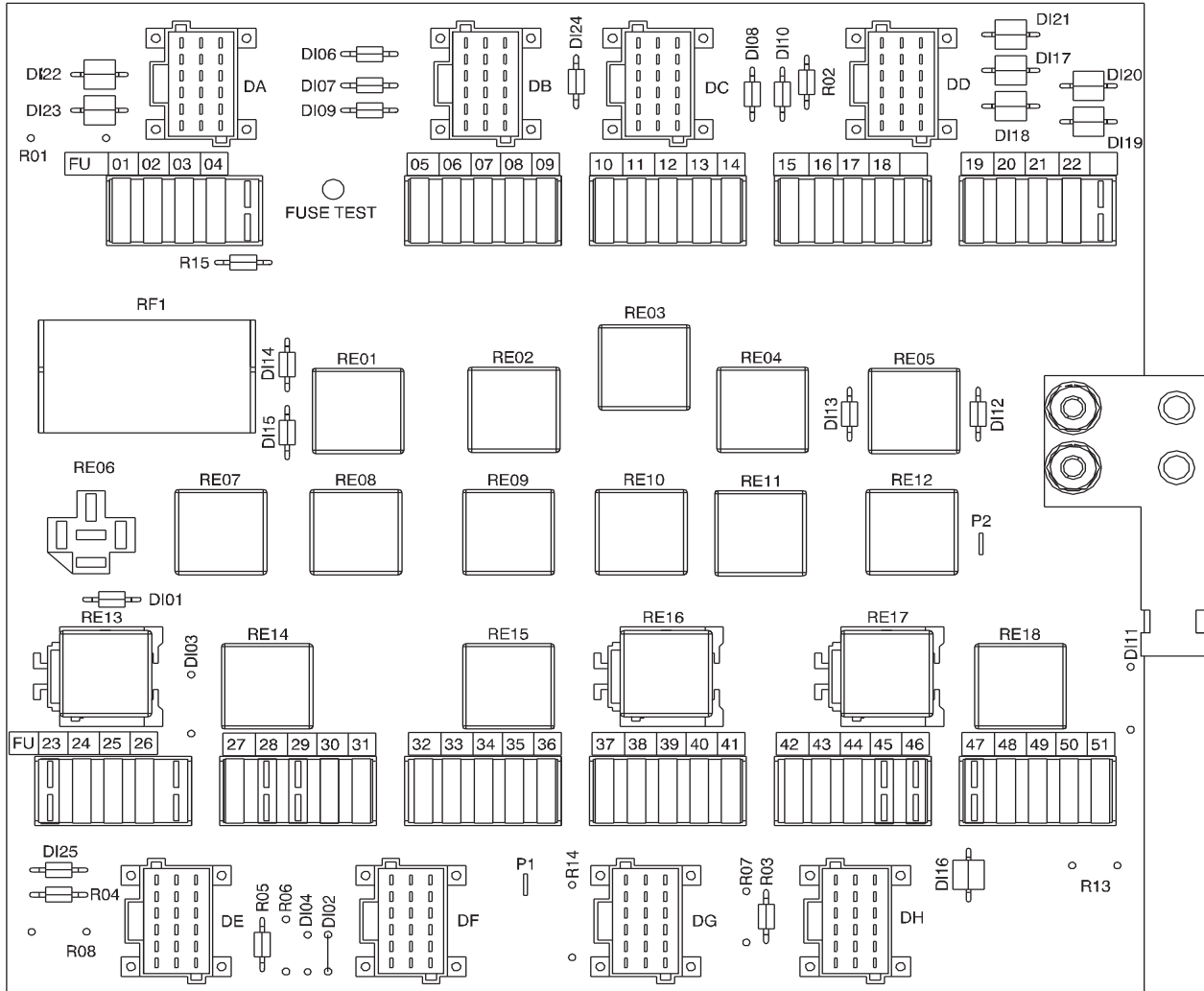
### Zekering voor subwoofer

De zekering (10 A) voor de subwoofer zit onder de stoel aan de achterzijde van de subwoofer.



### Relais

Relais op printplaat:



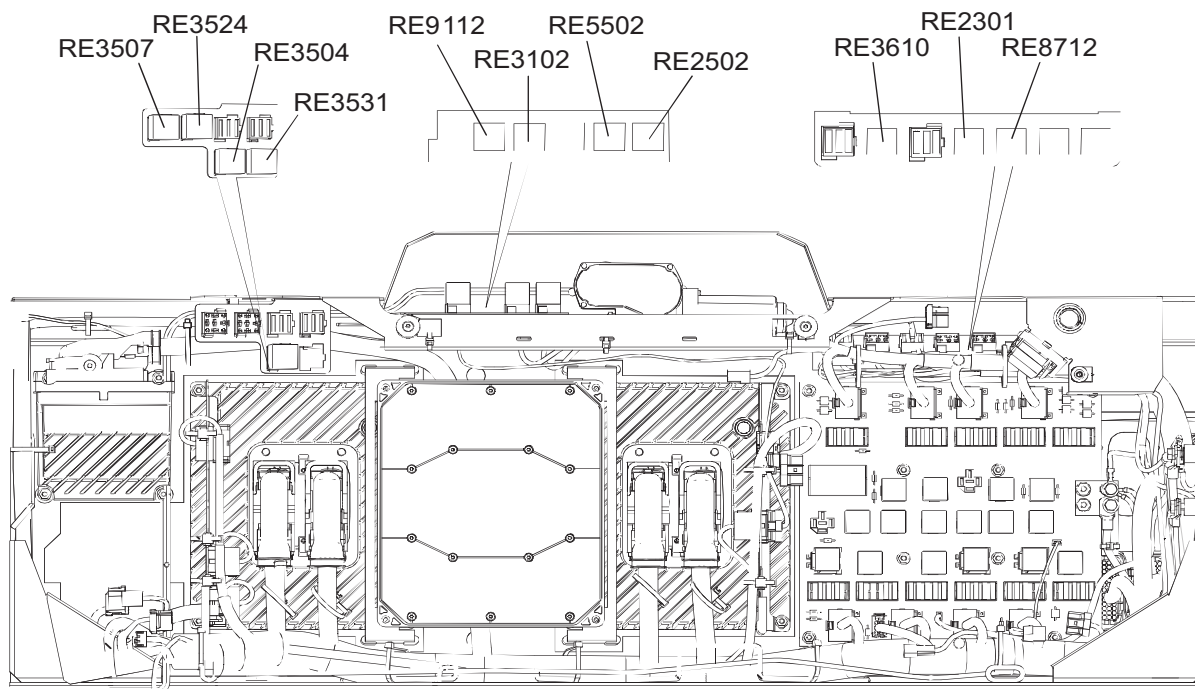
V1182601

Aanduiding	Beschrijving
RE01	-
RE02	Achteruitrijlicht Achteruitrij-alarm Activering werkverlichting, achter tijdens achteruitrijden
RE03	Werkverlichting, voor
RE04	Werkverlichting, achterzijde cabine
RE05	-
RE06	-
RE07	Werkverlichting, voorzijde cabine
RE08	Dansonderdrukking (BSS) Enkelwerkende hefffunctie
RE09	Ruitenwisser, achter
RE10	Remlichten
RE11	Werkverlichting, achter
RE12	Vertraagde afslag

**270** Specificaties  
**Elektrisch systeem**

RE13	Voedingsspanning voor ECU's Bestuurdersstoel Schakelhendel stuurkolom Voormagnetisatie dynamo RE2502 (Motor en uitlaatgasreiniging)
RE14	Voedingsspanning voor CCM Aircocompressor Interieurventilator Bijverwarming
RE15	Ruitenwisser, voor
RE16	Contactslotafhankelijke voeding voor ECU's (15A-voeding)
RE17	Contactslotafhankelijke voeding voor ECU's (15B-voeding)
RE18	Contactslotafhankelijke voeding voor ECU's (15EA-voeding)
RF1/RF3601	Relais knipperlicht

Overige relais:



V1193469

Aanduiding	Beschrijving
RE2301	Elektrisch verwarmd brandstoffilter
RE2501	Voorgloeifunctie
RE2502	Motor en uitlaatgasreiniging
RE3102	Contactslotafhankelijke hoofdstroomschakelaar
RE3504	Interieurverlichting
RE3507	Uitgebreide werkverlichting
RE3524	Instapverlichting
RE3531	Zwaailicht gordelgebruik
RE3610	Extra zekeringenset Cycloonfilter cabine Volvo Co-Pilot
RE3705	Hoofdstroomschakelaar
RE5502	Parkeerrem



Specificaties  
Elektrisch systeem 271

RE6401	Hulpbesturing
RE8712	Bijverwarming

272 Specificaties  
Transmissie

## Transmissie

### L110H

Hydraulische transmissie			
Merk	Volvo		
Type	Full Powershift-transmissie		
Aanduiding	Standaard: HTE 206E Lock-up: HTE 206D		
Koppelvormer	Enkeltraps		
Koppelvergroting	2,47:1		
Aantal versnellingen	4 vooruit, 4 achteruit		
Schakelsysteem	Elektrohydraulisch met APS (Automatic Power Shift)		
		Standaard	Lock-up
<b>Waarden</b> Max. snelheid (vooruit/achteruit) (banden 750/65R25)	1e	7,3 km/h (4.5 mph)	6,7 km/h (4.2 mph)
	2e	13,7 km/h (8.5 mph)	13,9 km/h (8.6 mph)
	3e	28,4 km/h (17.7 mph)	26,0 km/h (16.2 mph)
	4e	40,0 km/h (24.9 mph) (begrensd door ECU)	40,0 km/h (24.9 mph) (begrensd door ECU)

### L120H

Hydraulische transmissie			
Merk	Volvo		
Type	Full Powershift-transmissie		
Aanduiding	Standaard: HTE 206E Lock-up: HTE 206D		
Koppelvormer	Enkeltraps		
Koppelvergroting	2,47:1		
Aantal versnellingen	4 vooruit, 4 achteruit		
Schakelsysteem	Elektrohydraulisch met APS (Automatic Power Shift)		
		Standaard	Lock-up
<b>Waarden</b> Max. snelheid (banden 750/65R25)	1e	7,2 km/h (4.5 mph)	6,7 km/h (4.2 mph)
	2e	13,6 km/h (8.5 mph)	13,9 km/h (8.6 mph)
	3e	28,1 km/h (17.5 mph)	25,9 km/h (16.1 mph)
	4e	40,0 km/h (24.9 mph) (begrensd door ECU)	40,0 km/h (24.9 mph) (begrensd door ECU)

## Assen

### L110H

Type	Vrijdragende aandrijfassen met planetaire naafreducties
Vooras, merk	Volvo
Aanduiding	AWB 31
Achter, merk	Volvo
Aanduiding	AWB 30
Differentieelslot	Op vooras
Bediening, differentieelslot	Elektrohydraulisch



**L120H**

Type	Vrijdragende aandrijfassen met planetaire naafreducties
Vooras, merk	Volvo
Aanduiding	AWB 31
Achter, merk	Volvo
Aanduiding	AWB 30
Differentieelslot	Op vooras
Bediening, differentieelslot	Elektrohydraulisch

274

Specificaties  
Rem

## Rem

### Remsysteem

L110H

Bedrijfsremmen	
Bedrijfsremmen, type	Tweekringsstelsysteem met volhydraulische, natte schijfremmen
Aantal schijven per wiel voor/achter	1/1
Inhoud accumulator	3 × 1,0 liter (0,26 gal) + 1 × 1,0 liter (0,26 gal)
Bedrijfsremmen, schijfdikte, nieuw	10,5 mm (0.41 in)
Bedrijfsremmen, schijfdikte, minimaal	8,2 mm (0.32 in)

Parkeerrem	
Type	Elektrisch bediende, hydraulische geloste schijfrem
Parkeerrem, schijfdikte, nieuw	12,4 mm (0.49 in)
Parkeerrem, schijfdikte, minimaal	10 mm (0.39 in)

L120H

Bedrijfsremmen	
Bedrijfsremmen, type	Tweekringsstelsysteem met volhydraulische, natte schijfremmen
Aantal schijven per wiel voor/achter	1/1
Inhoud accumulator	3 × 1,0 liter (0,26 gal) + 1 × 1,0 liter (0,26 gal)
Bedrijfsremmen, schijfdikte, nieuw	10,5 mm (0.41 in)
Bedrijfsremmen, schijfdikte, minimaal	8,2 mm (0.32 in)

Parkeerrem	
Type	Elektrisch bediende, hydraulische geloste schijfrem
Parkeerrem, schijfdikte, nieuw	12,4 mm (0.49 in)
Parkeerrem, schijfdikte, minimaal	10 mm (0.39 in)



## Besturing

### Besturingssysteem

#### L110H

Type	Lastafhankelijk, hydrostatisch
Stuuruitslag, totaal	4,0 omwentelingen
Stuurhoek	±40°
Stuurpomp	Gemeenschappelijk met werkhydrauliek

#### L120H

Type	Lastafhankelijk, hydrostatisch
Stuuruitslag, totaal	4,0 omwentelingen
Stuurhoek	±40°
Stuurpomp	Gemeenschappelijk met werkhydrauliek



276

Specificaties  
**Wiel**

## Wiel

### Bandenmaten en -spanningswaarden

Onderstaande tabellen omvatten voor de machine goedgekeurde bandenafmetingen. Indien het gebruik van andere bandenafmetingen dan deze noodzakelijk wordt geacht, moeten die banden schriftelijk door de fabrikant worden gespecificeerd en goedgekeurd. De bandenspanningstabel moet worden beschouwd als aanbeveling voor normale werkzaamheden met de bak. Neem bij andere toepassingen contact op met uw lokale bandenleverancier voor de aanbevolen waarden. Een hogere druk verhoogt de stabiliteit van de machine, een lagere druk vergroot tractie en comfort.

**OPMERKING!**

Bediening op hoge snelheden vereist doorgaans hoger bandenspanningswaarden om de verhitting van de banden en het brandstofverbruik te beperken.

**OPMERKING!**

Tijdens transport waarbij de machine verankerd (vastgesjord) is moet de bandenspanning tussen 400 en 500 kPa (4 en 5 bar) liggen.

#### L110H

Banden	Bandenspanning			
	Voor		Achter	
100 kPa = 1 bar	kPa	psi	kPa	psi
23,5R25	400	58	250	36
750/65R25	325	48	200	29
750/65R26 <sup>(1)</sup>	190	28	150	22

- De aanbevolen bandenspanningswaarden zijn gebaseerd op de werklast (nominale belasting) voor de verschillende werkzaamheden.
- Bij zwaardere werkzaamheden zoals bij houtoverslag of andere load-and-carry-werkzaamheden worden hogere bandenspanningswaarden geadviseerd. Neem contact op met uw bandenleverancier over de juiste bandenspanning voor de te hanteren last en de af te leggen transportafstand.
- Als u L4- of L5-banden gebruikt voor load-and-carry-werkzaamheden, houd dan rekening met de transportafstanden. Radiaalbanden genieten de voorkeur bij load-and-carry-werkzaamheden, omdat de warmteontwikkeling in dergelijke banden minder groot is.



**L120H**

Banden	Bandenspanning			
	Voor		Achter	
100 kPa = 1 bar	kPa	psi	kPa	psi
23,5R25	450	65	250	36
750/65R25	350	51	250	36
750/65R26 <sup>(1)</sup>	210	30	170	25

- De aanbevolen bandenspanningswaarden zijn gebaseerd op de werklust (nominale belasting) voor de verschillende werkzaamheden.
- Bij zwaardere werkzaamheden zoals bij houtoverslag of andere load-and-carry-werkzaamheden worden hogere bandenspanningswaarden geadviseerd. Neem contact op met uw bandenleverancier over de juiste bandenspanning voor de te hanteren last en de af te leggen transportafstand.
- Als u L4- of L5-banden gebruikt voor laad- en transportwerkzaamheden, houd dan rekening met de transportafstanden. Radiaalbanden genieten de voorkeur bij laad- en transportwerkzaamheden, omdat de warmteontwikkeling in dergelijke banden minder groot is.

**Wielmoeren, aanhaalmoment**

Wielmoeren, aanhaalmoment	600 ±50 Nm (443 ±37 lbf ft)
---------------------------	-----------------------------

278 Specificaties  
**Cabine**

## Cabine

Algemeen	
De cabine is op rubberblokken gemonteerd, geïsoleerd en voorzien van een vlakke vloer met rubbermat.	
Getest en goedgekeurd als veiligheidscabine conform de normen ISO 3471:2008 (ROPS), ISO 3449:2008 (FOPS level II) evenals ISO 6055-1997 ('Protective Roof for Rider Trucks' (beschermdak voor hoog heffende transporttrucks)).	
Materiaal cabine-interieur	Brandvertraging (brandwerend) conform ISO 3795-1989
Aantal nooduitgangen	2 (deur en rechter zijruit)

Verwarming en ventilatie
De basisuitvoering van de wiellader is voorzien van een verwarmings- en ventilatiesysteem met ontwaseming van alle ruiten en optimale luchtverdeling (10 blaasmonden). Airconditioning is als optie verkrijgbaar.

Bestuurdersstoel			
De bestuurdersstoel in deze machine voldoet aan de trillingsdempingscriteria van de norm NEN-EN-ISO 7096.			
	Luchtgeveerde stoel	Luchtgeveerde stoel (Heavy-duty) (extra)	Luchtgeveerde stoel (Heavy-duty, premium-stoel) (extra)
Omhoog/omlaag (snelverstelling)	100 mm (4 in)	100 mm (4 in)	70 mm (3 in)
Vooruit/achteruit	160 mm (6 in)	160 mm (6 in)	200 mm (8 in)
Aanpassing lichaamsgewicht	40–130 kg (88–287 lb)	40–160 kg (88–353 lb) (HD-stoel (extra uitvoering))	50-150 kg (110-331 lb) 50-130 kg (110-331 lb) (met elektrische servo).
Verstelling rugleuning (afstelbare hellingshoek)	12°	12°	12° vooruit en 40° achteruit
Bekleding	Brandwerend		
Veiligheidsgordel met oprolautomaat	Ja		

## Koudemiddel

Type	Hoeveelheid	GWP <sup>(a)</sup>
R134a	1,5 kg (3.31 lb)	2145 CO <sub>2</sub> -eq

a) Het GWP is een getal dat de potentiële bijdrage aan de opwarming van de aarde uitdrukt vergeleken met kooldioxide (CO<sub>2</sub>). Het getal geeft het effect aan op de opwarming van de aarde van 1 kg van een bepaald broeikasgas vergeleken met dat van 1 kg CO<sub>2</sub>, gerekend over een periode van 100 jaar.

## Geluid en trillingen

### Geluid en trillingen

#### Hand-armtrillingen

De hand-armtrillingen die de machine veroorzaakt in normale werkomstandigheden bij beoogd gebruik komen overeen met een RMS-versnelling (continu) kleiner dan  $2,5 \text{ m/s}^2$  conform NEN-EN-ISO 8041.

#### Lichaamstrillingen

De lichaamstrillingen die de machine bij beoogd gebruik tijdens bedrijfsomstandigheden veroorzaakt, vindt u in onderstaande tabel.

Typische bedrijfsomstandigheden	Trillingsemissies, waarde $a_{w,eqx}$ ( $\text{m/s}^2$ RMS)	Trillingsemissies, waarde $a_{w,eqy}$ ( $\text{m/s}^2$ RMS)	Trillingsemissies, waarde $a_{w,eqz}$ ( $\text{m/s}^2$ RMS)
'Load-and-carry'-werk	0,6	0,6	0,5
Mijnwerkzaamheden	0,8	0,7	0,8
Transportetappe	0,5	0,7	0,5
'Load-and-carry'-werk in V-vorm	0,7	0,6	0,5

De volgende trillingsrichtingen worden onderscheiden:

x = lengterichting

y = dwarsrichting

z = verticaal

#### OPMERKING!

De waarden voor de lichaamstrillingen werden vastgesteld bij specifieke werkomstandigheden en terreincondities en zijn daarom niet representatief voor alle verschillende omstandigheden waarin de machine, conform de beoogde toepassing, kan worden gebruikt. Ze vormen daarom niet de enige bepalende factor voor de lichaamstrillingen waaraan de machinist blootstaat. Het wordt daarom geadviseerd de informatie in ISO/TR 25398 te raadplegen.

Zie bladzijde 158 om te zorgen dat de veroorzaakte lichaamstrillingen bij het gebruik van de machine tot een minimum worden beperkt.

### Geluidsinformatie

Gemeten gemiddeld geluidsdruk niveau ( $L_{pA}$ ) in de cabine (gemeten waarde met standaard afwijking $<2 \text{ dB(A)}$ , conform ISO 6396)	66 dB (A)
Gemeten gemiddeld uitwendig geluidsvermogensniveau ( $L_{WA}$ ) geproduceerd door de machine, met standaard afwijking $<1 \text{ dB(A)}$ .	104 dB(A)
Grenswaarde uitwendig geluidsvermogensniveau ( $L_{WA}$ ) voor de machine. (Gemeten volgens ISO 6395. Geluidsgecertificeerd volgens Noise Body-document GN Nr. 07-003.)	106 dB(A)

280 Specificaties  
Hydraulisch systeem

## Hydraulisch systeem

### L110H

Type	Lastafhankelijk ('closed centre')
Hydrauliekoliepomp, type	Axiale plunjerpomp, variabele opbrengst
<b>Pomp 1</b>	
Functie	Werkhydrauliek
<b>Pomp 2</b>	
Functie	Werkhydrauliek, besturing, remsysteem en servosysteem
<b>Pomp 3</b>	
Functie	Koelventilatorpomp en remsysteem
<b>Laadtijden:</b> (met last conform ISO 14397 en SAE J818)	
Heftijd met last	5,9 s
Neerlaattijd (leeg)	3,7 s
Lostijd	2,0 s
Totale laadtijd	11,6 s

### L120H

Type	Lastafhankelijk ('closed centre')
Hydrauliekoliepomp, type	Axiale plunjerpomp, variabele opbrengst
<b>Pomp 1</b>	
Functie	Werkhydrauliek
<b>Pomp 2</b>	
Functie	Werkhydrauliek, besturing, remsysteem en servosysteem
<b>Pomp 3</b>	
Functie	Koelventilatorpomp en remsysteem
<b>Laadtijden:</b> (met last conform ISO 14397 en SAE J818)	
Heftijd met last	6,4 s
Neerlaattijd (leeg)	3,3 s
Lostijd	1,8 s
Totale laadtijd	11,5 s



## Machinegewicht

### L110H

<p><b>Bedrijfsgewicht</b> Het bedrijfsgewicht is de meest gebruikelijke configuratie van de machine + 10 %. De meest gebruikelijke machineconfiguratie omvat:</p> <ul style="list-style-type: none"> <li>- Bak (penbevestiging) 3 m<sup>3</sup> (3,9 yd<sup>3</sup>)</li> <li>- Banden 23.5 R25 L3</li> <li>- Standaardarm</li> <li>- Machinist en alle vloeistoffen</li> </ul>	<p>20700 kg (45636 lb)</p>
<p><b>Max. machinegewicht</b> Maximaal machinegewicht (inclusief uitrusting en aanbouwdelen) <sup>(1)</sup></p>	<p>23.000 kg (50,706 lbs)</p>

### L120H

<p><b>Bedrijfsgewicht</b> Het bedrijfsgewicht is de meest gebruikelijke configuratie van de machine + 10 %. De meest gebruikelijke machineconfiguratie omvat:</p> <ul style="list-style-type: none"> <li>- Bak (penbevestiging) 3,4 m<sup>3</sup> (4,4 yd<sup>3</sup>)</li> <li>- Banden 23.5 R25 L3</li> <li>- Standaardarm</li> <li>- Machinist en alle vloeistoffen</li> </ul>	<p>21600 kg (47620 lb)</p>
<p><b>Max. machinegewicht</b> Max. machinegewicht (incl. uitrusting en aanbouwdeel) <sup>(1)</sup></p>	<p>24000 kg (52911 lb)</p>

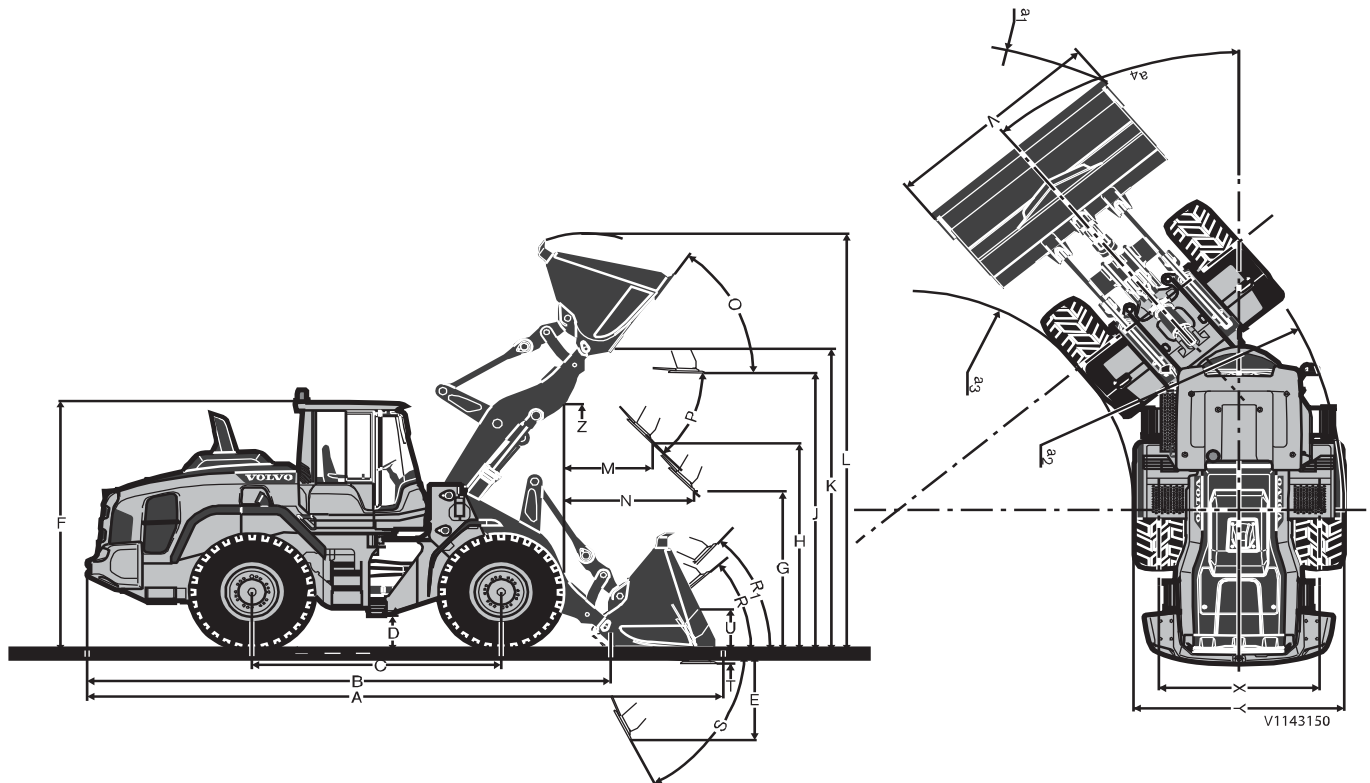
1. De machine is berekend op een maximaal machinegewicht volgens de tabel. Het totaalgewicht is van toepassing, wanneer de machine is uitgerust voor toepassingen die zijn goedgekeurd door Volvo. Als het maximumgewicht wordt overschreden, komt de veiligheid in gevaar. Bovendien vervallen dan alle garanties van de fabrikant. Neem altijd de landelijke wetgeving ten aanzien van vervoer op de openbare weg in acht.

## Afmetingen

### L110H

De vermelde specificaties en afmetingen voldoen voor zover van toepassing aan de normen ISO 7131:1997, SAE J732 JUN92, ISO 7546 1983, SAE J742 FEB85, SAE J818 MAY87 en ISO 14397:2002 Part 1 & 2.

De gegevens hebben betrekking op een machine met banden 23.5R25 L3 en 3,5 m<sup>3</sup> bak (penbevestiging).



Standaardarm		Standaardarm		Lange arm	
A	(a)	P <sup>(b)</sup>	50°	B	7010 mm (276 in)
B	6480 mm (255 in)	R	40°	J	4240 mm (167 in)
C	3200 mm (126 in)	R <sub>1</sub> <sup>(c)</sup>	45°	K	4550 mm (179 in)
D	430 mm (17 in)	S	66°	O	-
E	(a)	T	80 mm (3 in)	P <sub>max</sub> x	-
F	3380 mm (133 in)	U	480 mm (19 in)	R	41°
G	2132 mm (84 in)	V	(a)	S	64°
H	(a)	χ <sup>(d)</sup>	2070 mm (81 in)	T	89 mm (4 in)
J	3710 mm (146 in)	γ <sup>(d)</sup>	2670 mm (105 in)	U	-
K	4030 mm (159 in)	Z	3310 mm (130 in)	Z	3820 mm (150 in)
L	(a)	a <sub>2</sub>	5730 mm (226 in)		
M	(a)	a <sub>3</sub>	3060 mm (120 in)		
N	(a)	a <sub>4</sub>	±40°		
O	55°				

a) Zie de tabel op bladzijde 286

b) P-max.

c) Vervoersstand SAE





---

d) Afmetingen kunnen afwijken naargelang de bandvoorziening

Het verschil tussen een standaardarm en een lange arm wordt hier geïllustreerd met een bak van dezelfde afmetingen.

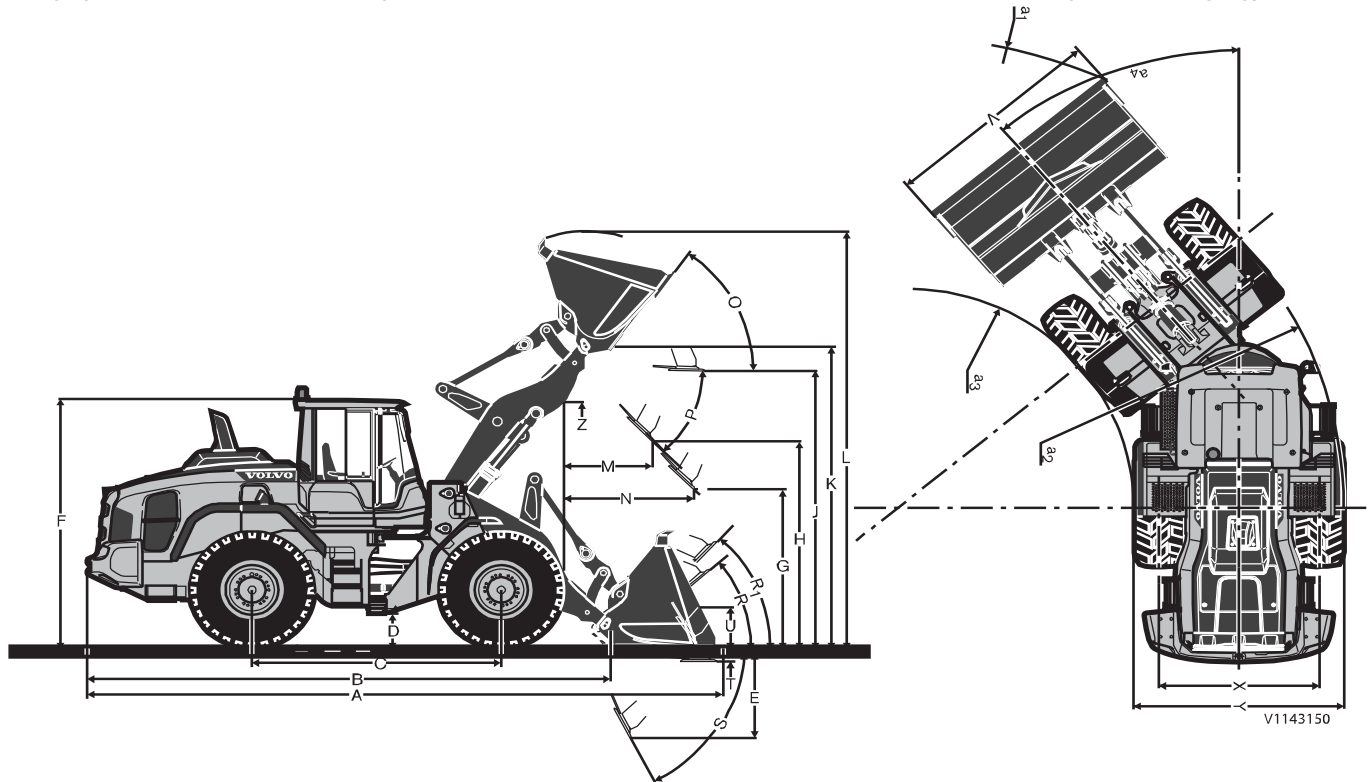
Let erop dat de uitvoering met een lange arm bestemd is voor materialen met een lager soortelijk gewicht.

284 Specificaties  
Afmetingen

L120H

De vermelde specificaties en afmetingen voldoen voor zover van toepassing aan de normen ISO 7131:1997, SAE J732 JUN92, ISO 7546 1983, SAE J742 FEB85, SAE J818 MAY87 en ISO 14397:2002 Part 1 & 2.

De gegevens hebben betrekking op een machine met banden 23.5R25 L3 en 3,5 m<sup>3</sup> bak (penbevestiging).



Standaardarm		Standaardarm		Lange arm	
A	(a)	P <sup>(b)</sup>	51°	B	7067 mm (278 in)
B	6580 mm (259 in)	R	42°	J	4306 mm (170 in)
C	3200 mm (126 in)	R <sub>1</sub> <sup>(c)</sup>	47°	K	4618 mm (182 in)
D	440 mm (17 in)	S	67°	R	42,5°
E	(a)	T	104 mm (4 in)	S	63,9°
F	3380 mm (133 in)	U	510 mm (20 in)	T	134 mm (5 in)
G	2132 mm (84 in)	V	(a)	U	-
H	(a)	X <sup>(d)</sup>	2070 mm (81 in)	Z	3715 mm (146 in)
J	3770 mm (148 in)	Y <sup>(d)</sup>	2670 mm (105 in)		
K	4100 mm (161 in)	Z	3340 mm (131 in)		
L	(a)	a <sub>2</sub>	5730 mm (226 in)		
M	(a)	a <sub>3</sub>	3060 mm (120 in)		
N	(a)	a <sub>4</sub>	±40°		
O	54°				

a) Zie de tabel op bladzijde 286

b) P-max.

c) Transportstand SAE

d) Afmetingen kunnen afwijken naargelang de bandvoorziening



Het verschil tussen een standaardarm en een lange arm wordt hier geïllustreerd met een bak van dezelfde afmetingen.

Let erop dat de uitvoering met een lange arm bestemd is voor materialen met een lager soortelijk gewicht.

286 Specificaties  
Machinecapaciteiten

## Machinecapaciteiten

### L110H

Maximaal machinegewicht, zie bladzijde 287. Het actuele machinegewicht is afhankelijk van de uitrusting, zie de tabel (laatste regel).

Respecteer de maximaal toegelaten belasting van het aanbouwdeel c.q. de maximaal toegelaten belasting van de machine.

Banden 23.5R25 XHA2 L3											Lange arm
	Materiaalhop en storten (mesbeschermer)		Standaardbak				Breuksteen	Licht materiaal			
Inhoud, niet afgestreden, ISO/SAE	m <sup>3</sup>	3,5	3,5	3	3	3,4	3,4	2,7	5,5	9,5	-
	yd <sup>3</sup>	4,6	4,6	3,9	3,9	4,4	4,4	3,5	7,2	12,4	-
Volume, vullingsgraad 110%	m <sup>3</sup>	3,9	3,9	3,3	3,3	3,7	3,7	3	6,1	10,5	-
	yd <sup>3</sup>	5,1	5,1	4,3	4,3	4,8	4,8	3,9	8	13,7	-
Statische kiepbelasting, rechte machine	kg	13460	12780	13770	13100	13350	12680	13780	11980	12070	-2540
	lbs	29674	28175	30358	28881	29432	27955	30380	26411	26610	-5600
Statische kantelbelasting, 35° geknikt	kg	11960	11330	12270	11640	11860	11240	12240	10550	10610	-2330
	lbs	26367	24978	27051	25662	26147	24780	26985	23259	23391	-5137
Statische kantelbelasting, volledig gedraaide machine <sup>(a)</sup>	kg	11520	10900	11820	11210	11420	10810	11780	10130	10180	-2270
	lbs	25397	24030	26059	24714	25177	23832	25970	22333	22443	-5004
Opbrekkracht bak	kN	162,1	149,8	175,8	161,0	157,7	145,9	143,1	115,0	100,3	-
	lbf	36442	33676	39521	36194	35452	32800	32170	25853	22548	-
A	mm	7970	8080	8120	8220	8010	8120	8310	8500	8800	510
	in	314	318	320	324	315	320	327	335	346	20
E	mm	1220	1320	1350	1450	1260	1360	1510	1700	1960	-10
	in	48	52	53	57	50	54	59	67	77	0
H <sup>(b)</sup>	mm	2820	2750	2720	2660	2790	2720	2610	2420	2220	510
	in	111	108	107	105	110	107	103	95	87	20
L	mm	5440	5510	5550	5610	5620	5670	5550	5850	6010	520
	in	214	217	219	221	221	223	219	230	237	20
M <sup>(b)</sup>	mm	1170	1250	1260	1350	1200	1280	1400	1520	1730	-30
	in	46	49	50	53	47	50	55	60	68	-1
N <sup>(b)</sup>	mm	1710	1750	1750	1800	1730	1770	1810	1800	1820	450
	in	67	69	69	71	68	70	71	71	72	18
V	mm	3000	3000	2880	2880	2880	2880	2880	3000	3400	-
	in	118	118	113	113	113	113	113	118	134	-
a1	mm	12750	12800	12710	12770	12660	12710	12830	13060	13610	440
	in	502	504	500	503	498	500	505	514	536	17



Specificaties  
**Machinecapaciteiten 287**

Machinegewicht	kg	18490	18730	18360	18560	18560	18760	19560	19100	19320	300
	lbs	40763	41293	40477	40918	40918	41359	43122	42108	42593	661

a) Wanneer de machine met een bak wordt gebruikt, adviseren wij u een werklast van maximaal 50% van de statische kantelbelasting, wanneer de knikhoek maximaal is. Afhankelijk van de toepassing en/of afmetingen van de machine, adviseert de fabrikant van de bak vaak een last van minder dan 50%.

b) Gemeten tot voorzijde van baktand of mesbeschermers. Kiephoogte tot het bakmes (conform SAE) + ca. 200 mm (8 in). Gemeten bij een storthoek van 45°. (Bak met afgeknot V-vormig mes 42°.)

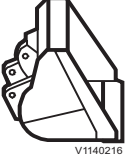







**288** Specificaties  
**Machinecapaciteiten**

**L120H**

Maximaal machinegewicht, zie bladzijde 281. Het actuele machinegewicht is afhankelijk van de uitrusting, zie de tabel (laatste regel).

Respecteer de maximaal toegelaten belasting van het aanbouwdeel c.q. de maximaal toegelaten belasting van de machine.

Banden 23.5R25 XHA2 L3													Lange arm
		Materiaalhop en storten (mesbeschermer)	Standaardbak				Breuksteen	Licht materiaal					
Inhoud, niet afgestreeken, ISO/SAE	m <sup>3</sup>	3,8	3,8	3,3	3,3	3,6	3,6	3	5,5	9,5	-		
	yd <sup>3</sup>	5	5	4,3	4,3	4,7	4,7	3,9	7,2	12,4	-		
Volume, vullingsgraad 110%	m <sup>3</sup>	4,2	4,2	3,6	3,6	4	4	3,3	6,1	10,5	-		
	yd <sup>3</sup>	5,5	5,5	4,7	4,7	5,2	5,2	4,3	8	13,7	-		
Statische kiepbelasting, rechte machine	kg	14360	13680	14800	14450	14810	14080	14860	13010	13120	-2680		
	lbs	31658	30159	32628	31857	32650	31041	32761	28682	28925	-5908		
Statische kantelbelasting, 35° geknikt	kg	12710	12080	13120	12790	13110	12430	13160	11440	11510	-2440		
	lbs	28021	26632	28925	28197	28903	27403	29013	25221	25375	-5379		
Statische kantelbelasting, volledig gedraaide machine <sup>(a)</sup>	kg	12220	11610	12630	12300	12610	11950	12660	10980	11040	-2370		
	lbs	26940	25596	27844	27117	27800	26345	27911	24207	24339	-5225		
Opbreekkracht bak	kN	163,7	151,6	189,2	173,5	172,9	159,6	150,6	121,6	106,0	-		
	lbf	36801	34081	42534	39004	38869	35880	33856	27337	23830	-		
A	mm	8140	8240	8230	8340	8050	8160	8390	8610	8910	460		
	in	320	324	324	328	317	321	330	339	351	18		
E	mm	1300	1390	1380	1480	1230	1330	1520	1730	1990	-20		
	in	51	55	54	58	48	52	60	68	78	-1		
H <sup>(b)</sup>	mm	2840	2780	2780	2700	2900	2830	2690	2480	2270	560		
	in	112	109	109	106	114	111	106	98	89	22		
L	mm	5580	5650	5700	5760	5750	5820	5690	5900	6070	520		
	in	220	222	224	227	226	229	224	232	239	20		
M <sup>(b)</sup>	mm	1250	1330	1310	1390	1190	1280	1440	1560	1760	-50		
	in	49	52	52	55	47	50	57	61	69	-2		
N <sup>(b)</sup>	mm	1820	1870	1840	1880	1800	1840	1930	1890	1910	450		
	in	72	74	72	74	71	72	76	74	75	18		
V	mm	3000	3000	3000	3000	3000	3000	2880	3000	3400	-		
	in	118	118	118	118	118	118	113	118	134	-		
a1	mm	12840	12900	12890	12950	12800	12850	12890	13130	13660	410		
	in	506	508	507	510	504	506	507	517	538	17		
Machinegewicht	kg	19370	19590	19280	19460	19420	19640	20260	19900	20120	240		
	lbs	42704	43189	42505	42902	42814	43299	44666	43872	44357	529		



Specificaties  
**Machinecapaciteiten 289**

---

a) Wanneer de machine met een bak wordt gebruikt, adviseren wij u een werklast van maximaal 50% van de statische kantelbelasting, wanneer de knikhoek maximaal is. Afhankelijk van de toepassing en/of afmetingen van de machine, adviseert de fabrikant van de bak vaak een last van minder dan 50%.

b) Gemeten tot voorzijde van baktand of mesbeschermers. Kiephoogte tot het bakmes (conform SAE) + ca. 200 mm (8 in). Gemeten bij een storthoek van 45°. (Bak met afgeknot V-vormig mes 42°.)



290 Specificaties  
Combinatietabel, verwisselbare uitrustingsstukken

## Combinatietabel, verwisselbare uitrustingsstukken

### Combinatietabel, verwisselbare uitrustingsstukken

De tabel toont de aanbouwdelen in de categorie 'verwisselbare uitrustingsstukken'\*) (door de machinist te verwisselen aanbouwdelen) en voor welke machines deze aanbouwdelen zijn goedgekeurd.

Aanbouwdeel, type	Aanbouwdeel, model	Model/ Typenummer	Bladzijde	Machinemodel	Oude goedkeuring
Bak met klemarm	REF H TB CA 5,2 m <sup>3</sup> 3000 mm	83364	172	L110H L120H	L110G, L110F, L110E L120G, L120F, L110E
Hoogkiepbak voor licht materiaal	HIT H BOE 7,0 m <sup>3</sup> 3000 mm **)	82041	172	L110H L120H	L110G, L110F, L110E L120G, L120F, L110E
Hoogkiepbak voor licht materiaal	HIT H BOE 4,5 m <sup>3</sup> 3000 mm, zijcilinders	85441	172	L110H	-
Hoogkiepbak voor licht materiaal	HIT H BOE 5,5 m <sup>3</sup> 3000 mm, zijcilinders ***)	85437	172	L120H	L110G, L110F, L110E L120G, L120F, L110E
Hoogkiepbak voor licht materiaal	HIT H BOE 5,0 m <sup>3</sup> 3000 mm	82043	172	L110H L120H	L110G, L110F, L110E L120G, L120F, L110E
Hoogkiepbak voor licht materiaal	HIT H BOE 9,5 m <sup>3</sup> 3400 mm ****)	82045	172	L110H L120H	L110G, L110F, L110E L120G, L120F, L110E
Hoogkiepbak voor licht materiaal	HIT H BOE 5,0 m <sup>3</sup> 3000 mm, zijcilinders	85439	172	L110H L120H	L110G, L110F, L110E L120G, L120F, L110E
Palletvork, uitvoering met sideshift	Palletvork met sideshift 1500 mm FFPSS	83772	178	L110H L120H	L110G, L110F, L110E L120G, L120F, L110E
Palletvork, uitvoering met sideshift	Palletvork met sideshift 2000 mm FFPSS	83773	178	L110H L120H	L110G, L110F, L110E L120G, L120F, L110E
Palletvork, combi-vork	Combi-vork 1,6 m <sup>2</sup> COF	83775	178	L110H L120H	L110G, L110F, L110E L120G, L120F, L110E
Houtklem, lossen	UNLGR H 1,8 m <sup>2</sup> 1634 mm	80834	180	L110H L120H	L110G, L110F, L110E L120G, L120F, L110E



Specificaties

**Combinatietabel, verwisselbare uitrustingsstukken** **291**

Houtklem, lossen	UNLGR H 2,4 m <sup>2</sup> 1634 mm	80831	180	L110H L120H	L110G, L110F, L110E L120G, L120F, L110E
Houtklem, sorteren	UNLGR H 1,8 m <sup>2</sup> 1634 mm	80835	180	L110H L120H	L110G, L110F, L110E L120G, L120F, L110E
Houtklem, sorteren	UNLGR H 2,4 m <sup>2</sup> 1634 mm	80832	180	L110H L120H	L110G, L110F, L110E L120G, L120F, L110E
Houtklem, standaarduitvoering	UNLGR H 1,3 m <sup>2</sup> 1200 mm	82340	180	L110H L120H	L110G, L110F, L110E L120G, L120F, L110E
Houtklem, standaarduitvoering	UNLGR H 1,3 m <sup>2</sup> 1635 mm	82339	180	L110H L120H	L110G, L110F, L110E L120G, L120F, L110E

\*) '**Verwisselbare uitrustingsstukken**' (aanbouwdeelen die door de machinist kunnen worden verwisseld) houdt in dat het desbetreffende hydraulische aanbouwdeel ('haakbevestiging') een vergrendeling **vereist** in combinatie met snelkoppelingen voor extra hydraulische functies (3e en 4e hydraulische functie).

\*\*) Vereist de installatie van twee hoog gemonteerde spiegels aan de voorkant (extra). Geldt alleen voor de EU.

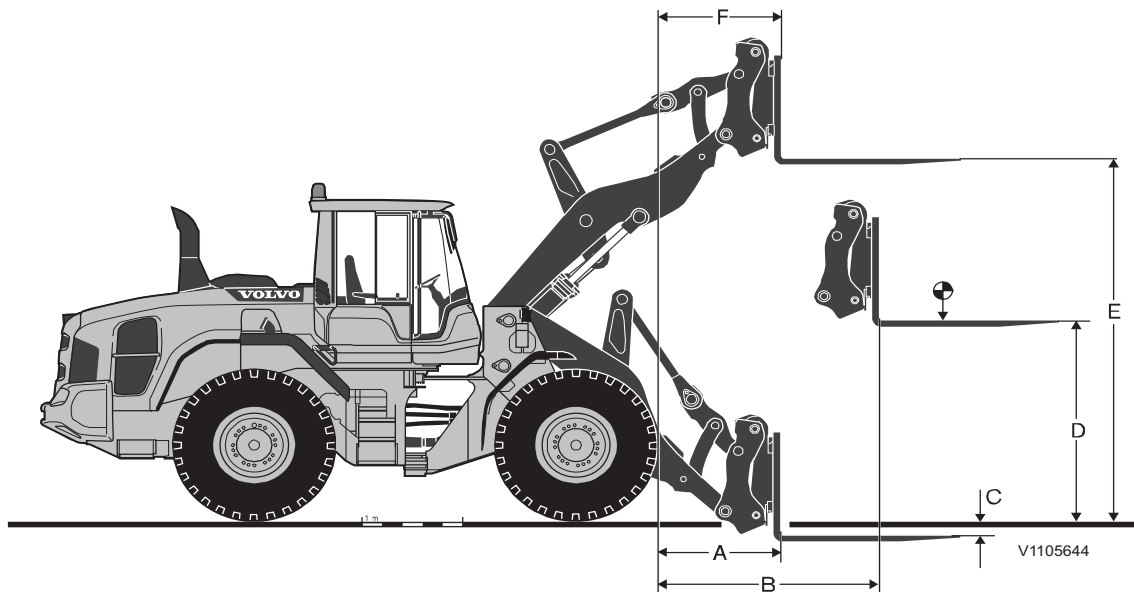
\*\*\*) Vereist de installatie van twee hoog gemonteerde spiegels aan de voorkant (extra) bij een machine met een verlengd hefframe. Geldt alleen voor de EU.

\*\*\*\*) Vereist de installatie van een voorzichtsamera (extra). Geldt alleen voor de EU.

292 Specificaties  
Vorkheftrucks

Vorkheftrucks  
L110H

Palletvork (met snelwissel)	
Aanbouwdelen	Haakbevestiging
Best.nr.	93688
Banden	23.5R25



A	867 mm (34.2 in)	C	18 mm (0.7 in)	E	3785 mm (149.0 in)
B	1647 mm (64.8 in)	D	1840 mm (72.4 in)	F	774 mm (30.4 in)

Lasttabel voor palletvork

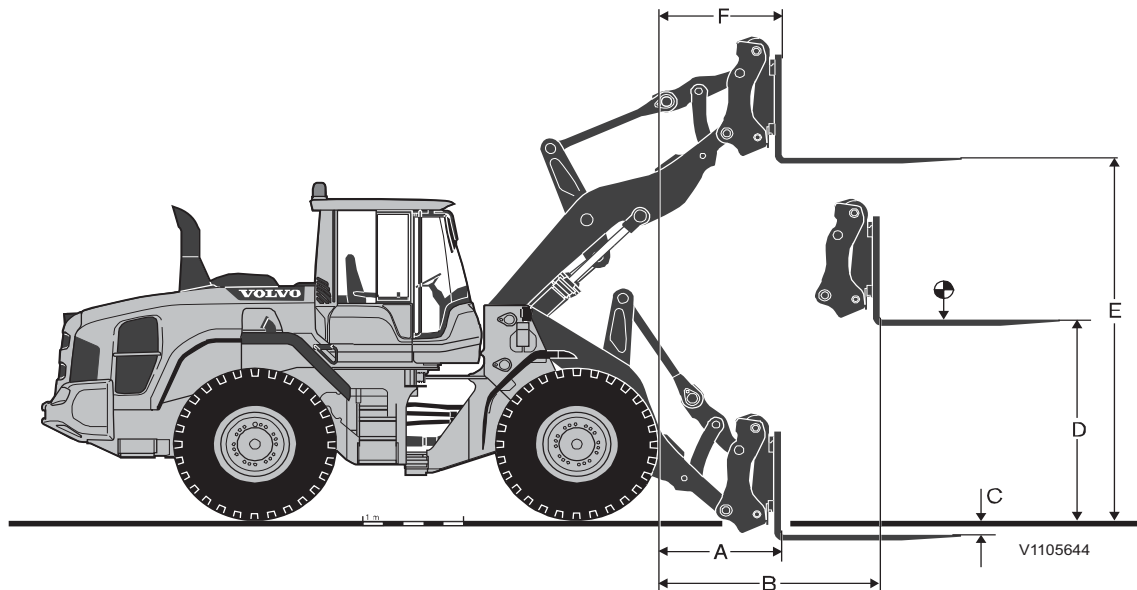
		Nominale lastcapaciteit (maximale werklust) bij verschillende lastzwaartepuntsafstanden					
Ondergrond	Banden	500 mm (19.7 in)	600 mm (23.6 in)	700 mm (27.6 in)	800 mm (31.5 in)	900 mm (35.4 in)	1200 mm (47.2 in)
Oneffen terrein	23.5R25	5560 kg (12,260 lb)	5370 kg (11,850 lb)	5200 kg (11,470 lb)	5040 kg (11,110 lb)	4880 kg (10,770 lb)	4300 kg (9,480 lb)*
Egaal en hard	23.5R25	7410 kg (16,350 lb)	7170 kg (15,810 lb)	6930 kg (15,300 lb)	6410 kg (14,220 lb)*	5730 kg (12,640 lb)*	4300 kg (9,480 lb)*

Er gelden lagere waarden voor de toelaatbare maximumlast in de tabel bij gebruik van aanbouwdelen met aanvullende uitrusting. Neem voor meer informatie contact op met de lokale dealer die over de catalogus met aanbouwdelen beschikt.

\*) Wordt begrensd door het aanbouwdeel (maximale belasting per hefframe 4300 kg (9 480 lb) bij een lastzwaartepuntsafstand van 600 mm (23.6 in))

L120H

<b>Palletvork (met snelwissel)</b>	
Aanbouwdelen	Haakbevestiging
Best.nr.	93688
Banden	23.5R25



A	964 mm (38.0 in)	C	22 mm (0.8 in)	E	3854 mm (151.7 in)
B	1722 mm (67.8 in)	D	1844 mm (72.6 in)	F	813 mm (32.0 in)

Lasttabel voor palletvork

		Nominale lastcapaciteit (maximale werklust) bij verschillende lastzwaartepuntsafstanden					
Ondergrond	Banden	500 mm (19.7 in)	600 mm (23.6 in)	700 mm (27.6 in)	800 mm (31.5 in)	900 mm (35.4 in)	1200 mm (47.2 in)
Oneffen terrein	23.5R25	6010 kg (13,250 lb)	5810 kg (12,820 lb)	5630 kg (12,420 lb)	5460 kg (12,040 lb)	5300 kg (11,680 lb)	4300 kg (9,480 lb)*
Egaal en hard	23.5R25	8010 kg (17,670 lb)	7750 kg (17,100 lb)	7370 kg (16,115.8 lb)*	6410 kg (14,220 lb)*	5730 kg (12,640 lb)*	4300 kg (9,480 lb)*

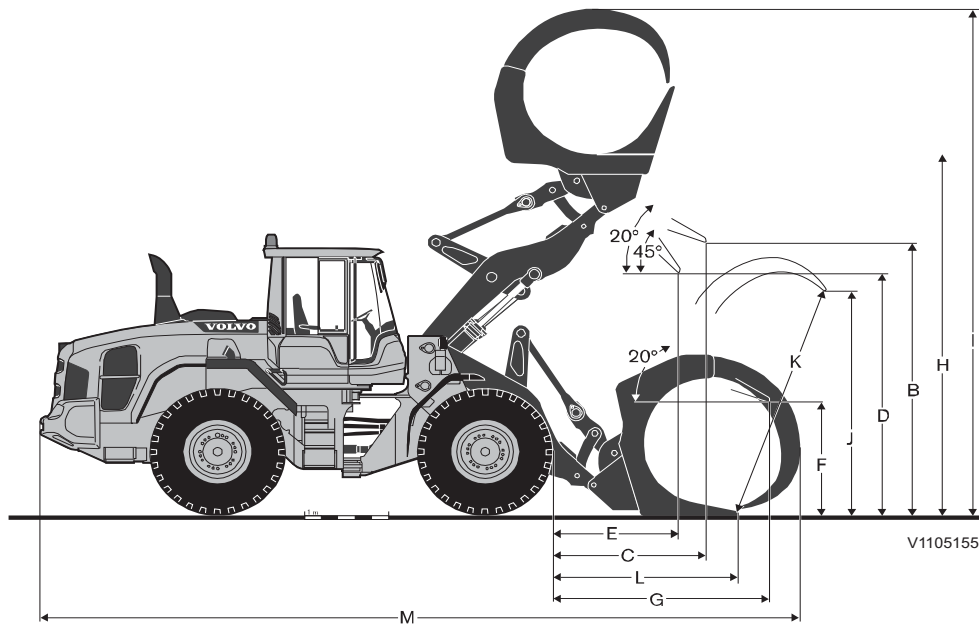
Er gelden lagere waarden voor de toelaatbare maximumlast in de tabel bij gebruik van aanbouwdelen met aanvullende uitrusting. Neem voor meer informatie contact op met de lokale dealer die over de catalogus met aanbouwdelen beschikt.

\*) Wordt begrensd door het aanbouwdeel (maximale belasting per hefframe 4300 kg (9,480 lb) bij een lastzwaartepuntsafstand van 600 mm (23.6 in))

294 Specificaties  
Houtgrijper

Houtgrijper  
L110H

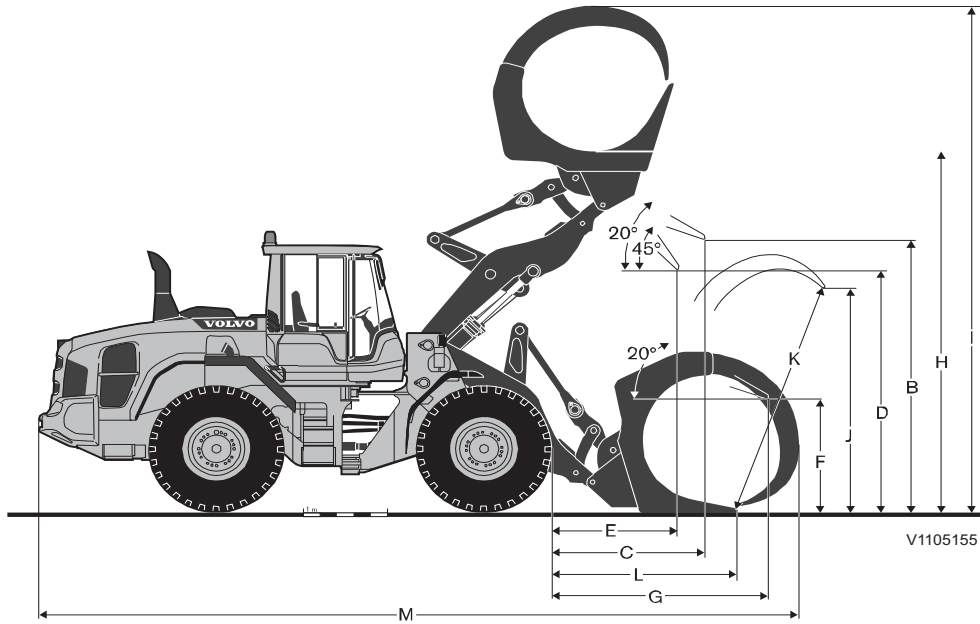
Houtklem (voor aansluiting voor aanbouwdelen)	
Bevestiging	Haakbevestiging
Ond.nr.	80832
Banden	750/65 R25
A	2,4 m <sup>2</sup> (3720,0 in <sup>2</sup> )



B	3483 mm (137,1 in)	F	1533 mm (60,4 in)	J	2786 mm (109,7 in)
C	1837 mm (72,3 in)	G	2708 mm (106,6 in)	K	2990 mm (117,7 in)
D	2857 mm (112,5 in)	H	4597 mm (181,0 in)	L	2039 mm (80,3 in)
E	1452 mm (57,2 in)	I	6635 mm (261,2 in)	M	8769 mm (345,2 in)

L120H

Houtklem (voor aansluiting voor aanbouwdelen)	
Bevestiging	Haakbevestiging
Ond.nr.	80832
Banden	750/65 R25
A	2,4 m <sup>2</sup> (3720,0 in <sup>2</sup> )



B	3552 mm (139,8 in)	F	1538 mm (60,6 in)	J	2786 mm (109,7 in)
C	1876 mm (73,9 in)	G	2783 mm (109,6 in)	K	2990 mm (117,7 in)
D	2927 mm (115,2 in)	H	4660 mm (183,5 in)	L	2139 mm (84,2 in)
E	1492 mm (58,7 in)	I	6691 mm (2603,4 in)	M	8853 mm (348,5 in)



296 Specificaties  
Onderhoudslogboek

## Onderhoudslogboek

100-urenbeurt (L220H-L260H)		Type onderhoud	Handtekening en stempel
Datum	Uren	<input type="checkbox"/> Eerste 100 draai-uren	
100-urenbeurt (L110H-L180H en L180H HL)		Type onderhoud	Handtekening en stempel
Datum	Uren	<input type="checkbox"/> Eerste 500 draai-uren	
500-urenbeurt		Type onderhoud	Handtekening en stempel
Datum	Draai-uren	<input type="checkbox"/> Preventief onderhoud	
1000-urenbeurt		Type onderhoud	Handtekening en stempel
Datum	Uur	<input type="checkbox"/> Eerste 1000 draai-uren <input type="checkbox"/> Preventief onderhoud	
1500-urenbeurt		Type onderhoud	Handtekening en stempel
Datum	Draai-uren	<input type="checkbox"/> Preventief onderhoud	
2000-urenbeurt		Type onderhoud	Handtekening en stempel
Datum	Draai-uren	<input type="checkbox"/> Preventief onderhoud	
2500-urenbeurt		Type onderhoud	Handtekening en stempel
Datum	Draai-uren	<input type="checkbox"/> Preventief onderhoud	
3000-urenbeurt		Type onderhoud	Handtekening en stempel
Datum	Draai-uren	<input type="checkbox"/> Preventief onderhoud	
3500-urenbeurt		Type onderhoud	Handtekening en stempel
Datum	Draai-uren	<input type="checkbox"/> Preventief onderhoud	
4000-urenbeurt		Type onderhoud	Handtekening en stempel
Datum	Draai-uren	<input type="checkbox"/> Preventief onderhoud	





Specificaties  
**Onderhoudslogboek 297**

4500-urenbeurt		Type onderhoud <input type="checkbox"/> Preventief onderhoud	Handtekening en stempel
Datum	Draai-uren		
5000-urenbeurt		Type onderhoud <input type="checkbox"/> Preventief onderhoud	Handtekening en stempel
Datum	Draai-uren		
5500-urenbeurt		Type onderhoud <input type="checkbox"/> Preventief onderhoud	Handtekening en stempel
Datum	Draai-uren		
6000-urenbeurt		Type onderhoud <input type="checkbox"/> Preventief onderhoud	Handtekening en stempel
Datum	Draai-uren		
6500-urenbeurt		Type onderhoud <input type="checkbox"/> Preventief onderhoud	Handtekening en stempel
Datum	Draai-uren		
7000-urenbeurt		Type onderhoud <input type="checkbox"/> Preventief onderhoud	Handtekening en stempel
Datum	Draai-uren		
7500-urenbeurt		Type onderhoud <input type="checkbox"/> Preventief onderhoud	Handtekening en stempel
Datum	Draai-uren		
8000-urenbeurt		Type onderhoud <input type="checkbox"/> Preventief onderhoud	Handtekening en stempel
Datum	Draai-uren		
8500-urenbeurt		Type onderhoud <input type="checkbox"/> Preventief onderhoud	Handtekening en stempel
Datum	Draai-uren		
9000-urenbeurt		Type onderhoud <input type="checkbox"/> Preventief onderhoud	Handtekening en stempel
Datum	Draai-uren		



298 Specificaties  
Onderhoudslogboek

9500-urenbeurt		Type onderhoud	Handtekening en stempel
Datum	Draai-uren	<input type="checkbox"/> Preventief onderhoud	
10.000-urenbeurt		Type onderhoud	Handtekening en stempel
Datum	Draai-uren	<input type="checkbox"/> Preventief onderhoud	
10.500-urenbeurt		Type onderhoud	Handtekening en stempel
Datum	Draai-uren	<input type="checkbox"/> Preventief onderhoud	
11.000-urenbeurt		Type onderhoud	Handtekening en stempel
Datum	Draai-uren	<input type="checkbox"/> Preventief onderhoud	
11.500-urenbeurt		Type onderhoud	Handtekening en stempel
Datum	Draai-uren	<input type="checkbox"/> Preventief onderhoud	
12.000-urenbeurt		Type onderhoud	Handtekening en stempel
Datum	Draai-uren	<input type="checkbox"/> Preventief onderhoud	



## Alfabetische index

### A

Aanbevolen smeermiddelen.....	248
Aanpassingen.....	11
Accu, loskoppelen en aansluiten.....	191
Accu's, opladen.....	236
Achterste instrumentenpaneel.....	75
Achteruitrijcamera.....	91
Actiecentrum.....	64
AdBlue®/DEF.....	257
AdBlue®/DEF, bijvullen.....	230
Afmetingen.....	282
Alarmmeldingen.....	45
Alternatieve brandstoffen.....	253
Alvorens onderhoud uit te voeren, dit lezen.....	189
Antidiefstalbeveiliging.....	52
Armsteun, verstellen.....	96
Assen.....	272
Automatisch schakelen (APS).....	123
Automatische centrale smering.....	250
Automatische uitschakeling motor (optionele uitrusting).....	104

### B

Baktanden, vervangen.....	242
Banden, bandenspanning controleren.....	214
Banden, slijtage controleren.....	215
Bandenmaten en -spanningswaarden.....	276
Bedienen op openbare wegen.....	111
Bedieningselementen.....	77
Bedieningspaneel.....	76
Beeldscherm bedrijfsinformatie.....	41
Bergen en slepen.....	146
Besturing.....	127, 275
Besturingssysteem.....	10, 275
Bestuurderscomfort.....	93
Bestuurdersstoel.....	93
Bovenleidingen, minimale afstand.....	114
Brandpreventie.....	193
Brandstof, tanken.....	108, 229
Brandstofsysteem.....	252
Brandstofsysteem, ontlichten.....	232
Brandweringsysteem.....	15, 76, 194

### C

Cabine.....	10, 91, 278
Cabineventilatiefilters, reinigen.....	239
CareTrack.....	12
CE-markering, EMC-Richtlijn.....	16
Centrale smering.....	244
Centrale smering, ontlichten.....	246
Combinatietabel, verwisselbare uitrustingsstukken.....	290
Comfort Drive Control, CDC (optionele uitrusting).....	127
Communicatieapparatuur, installatie.....	21
Controleer.....	46

### D

Diefstalbeveiliging.....	12
Display, verstellen.....	62
Displaymodule.....	41
Doorsmeer- en onderhoudsschema.....	204, 206
Draaiende aanbouwdelen.....	165
Drukafvoer.....	170

### E

Economisch rijden.....	157
El. systeem.....	9
Elektrisch systeem.....	262
Elektrische aansluiting.....	192
Elektromagnetische velden (EMF).....	160
Emissienormnaleving.....	138

### F

FOPS en ROPS.....	10
Functie parkeerrem, controleren.....	131

### G

Geluid en trillingen.....	279
Geregistreerde machinegegevens.....	12
Gloeilamp, vervangen.....	237

### H

Hef- en kantelfunctie.....	85
Hefarm, alternatieve manier van neerlaten.....	183
Hoofdfilter luchtfilter, reinigen.....	234
Houtgrijper.....	180, 294
Hulpbesturing.....	127
Hydrauliekolie, peil controleren en bijvullen.....	225
Hydraulisch systeem.....	11, 280
Hydraulisch systeem, opwarmen.....	122
Hydraulische functie, 3e en 4e.....	169

### I

Identificatienummers.....	6
Informatie AdBlue®/DEF.....	8
Informatie- en waarschuwingsstickers.....	25
Inrijvoorschriften.....	104
Instrumentenpaneel, cabinestijl.....	65
Instrumentenpaneel, front.....	34
Instrumentenpaneel, overhead.....	74

### K

Kabels en buizen onder de grond.....	160
Kick-down functie.....	124
Klimaatregeling.....	100
Klimaatregeling, afstellen.....	102
Koelvloeistof.....	249
Koelvloeistof, peil controleren en bijvullen.....	226
Koplampen, afstellen.....	237
Koudemiddel.....	201, 278

### L

Lassen.....	191
Lichaamstrillingen.....	158
Lock-up, schakelpatroon.....	125

### M

Maatregelen bij vastzitten.....	145
Maatregelen voor bediening.....	117
Machine operator veiligheid.....	110
Machine reinigen.....	240
Machinecapaciteiten.....	286
Machinegewicht.....	281
Massaschakelaar.....	213
Max. boom height.....	88
Menu Assen / Remmen.....	57
Menu Bedrijfsdata.....	61
Menu Elektrisch systeem.....	57
Menu Hydrauliek.....	57
Menu Instellingen.....	59
Menu Machine-informatie.....	58
Menu machinemeldingen.....	61
Menu Motor.....	53
Menu Transmissie.....	56
Menu's Instellingen en Informatie.....	53
Milieu-eisen.....	7
Motor.....	7, 261
Motorbeveiliging, software.....	104
Motorkap, bedienen.....	89
Motoroliepeil, controleren.....	214
Motorremmen / terugschakelen.....	125
Motorruimte reinigen.....	241
Motorverwarming.....	121

### N

Nabehandelingssysteem uitlaatgassen.....	8, 132
Nabehandelingssysteem uitlaatgassen, alarmmeldingen die bijzondere aandacht vergen.....	139
Nooduitgang.....	115

### O

Oliebadluchtfilter, controleren.....	216
Omgaan met gevaarlijke materialen.....	198
Omgaan met leiding, buizen en slangen.....	202



Alfabetische index

300

Onderhoud van de lak.....	241	Werken bij koud weer.....	162
Onderhoudsbeurt, om de 10 draai-uren.....	212	Werken in gebieden met gevaar voor verschuivingen.....	162
Onderhoudsbeurt, om de 1000 draai-uren.....	228	Werken in gevaarlijke omgevingen.....	160
Onderhoudsbeurt, om de 250 draai-uren.....	219	Werken in water en op drassige grond.....	162
Onderhoudsbeurt, om de 50 draai-uren.....	214	Werken met houtklemmen.....	181
Onderhoudsbeurt, om de 500 draai-uren.....	222	Werken met palletlepels.....	178
Onderhoudsbeurt, wanneer nodig.....	229	Werken met standaarderschap.....	172
Onderhoudscapaciteiten en verversingsintervallen.....	259	Werken op hellingen.....	161
Onderhoudslogboek.....	203, 296	Werktuigen.....	164
Onderhoudsprogramma.....	203	Wiel.....	276
Ongelukken.....	110	Wielbouten, aanhaalmoment controleren.....	243
OptiShift.....	9	Wielmoeren, aanhaalmoment.....	277
<b>P</b>		Wijziging smeerinterval.....	245
Parkeerrem, mechanisch lossen.....	148	<b>Z</b>	
Parkeren.....	143	Zekeringen en relais.....	236, 262
Peil transmissie-olie, controleren.....	222	Zichtbaarheid.....	106
Plichten van de machinist.....	109		
<b>R</b>			
Radiator en condensor, reinigen.....	223		
Regeneratie.....	132		
Reinigen.....	247		
Rem.....	274		
Remmen.....	130		
Remmentest.....	130		
Remsysteem.....	9, 274		
Rijden op openbare wegen.....	112		
<b>S</b>			
Schoppen.....	171		
Service menu.....	58		
Service stand.....	187		
Signaleringsschema.....	184		
Smeerpunten, centrale smering.....	244		
Smering.....	204, 216, 219, 220, 222, 228		
Snelwissels.....	166		
Sproeiervloeistof, peil controleren en bijvullen.....	238		
Starten met hulpaccu's.....	119		
Starten van de motor.....	118		
Statusbalk.....	63		
Stoppen.....	142		
Systeemtest.....	246		
<b>T</b>			
Testrit maken en het volgende controleren.....	212		
Toepassingsgebied.....	7		
Toetsenblok, displaymodule.....	45		
Toolkit.....	13		
Transmissie.....	9, 272		
Transporteren van de machine.....	149		
Typeplaatjes.....	23		
<b>U</b>			
Uitrusting.....	11		
Uitstoot van kooldioxide.....	261		
<b>V</b>			
Veiligheidsgordel.....	98		
Veiligheidsonderdelen.....	22		
Veiligheidsrichtlijnen bij bediening.....	108		
Veiligheidsvoorschriften bij brand.....	113		
Verklaring van de symbolen.....	205		
Versnellingen kiezen.....	123		
Vertraagde uitsch. motor.....	104		
Verversingsintervallen.....	259		
Vet.....	250		
Volvo Co-Pilot.....	62		
Vorbereidingen voor service.....	191		
Voorste instrumentenpaneel.....	34		
Vooruitkijkcamera.....	99		
Vooruitkijkspiegels.....	99		
Vorkheftrucks.....	177, 292		
Vullen smeermiddel.....	244		
<b>W</b>			
Waarschuwing.....	50		
Waterafscheider, aftappen.....	232		